

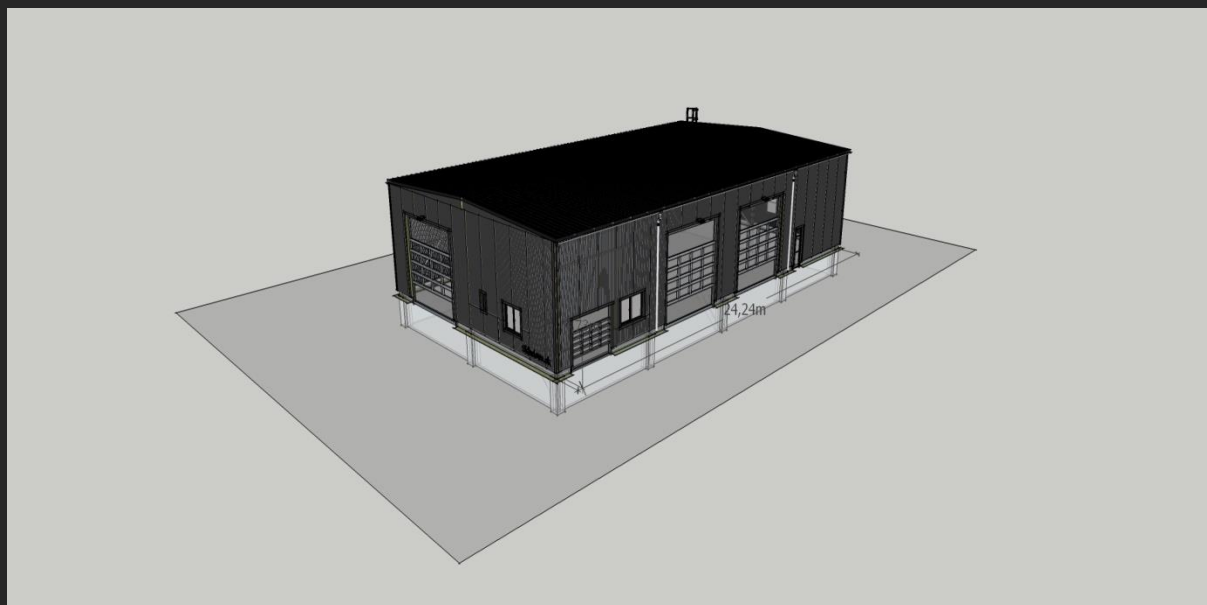


TECHNICKÝ KATALÓG

Sendvičové panely

(technické údaje, príklady, vizualizácie, návody)

- Sendvičové panely s polyuretánom alebo polyizokyanurátom (PUR/PIR)
- Sendvičové panely s minerálnou vlnou
- Sendvičové panely s polystyrénovým jadrom



www.panelshop.sk
+421 944 107 878

Obsah

Technický katalóg

- **Čo robiť keď prídu panely k Vám?** (str. 3 – 6)
Balenie, transport, vykladanie, skladovanie.
- **Hlavné technické informácie o paneloch** (str. 7 – 72)
Všeobecne o produkte, najdôležitejšie výhody, základné typy, hrúbky a spoje, hlavné technické údaje, farby, oplechovanie, povrchové úpravy, typy ponúkaných profilov, ohňovzdornosť, nosnosť panelov, akustické vlastnosti, všetky certifikáty.
- **Ako sa montujú sendvičové panely?** (str. 73 – 114)
Zhrnuli sme v bodoch najdôležitejšie montážne tipy pri výstavbe. Čerpali sme z dvadsiatich európskych technických katalógov, ktoré sú obohatené našimi vlastnými skúsenosťami. Kvalitne spracované technické nákresy nájdete v druhej sekcii.
- **Oplechovacie prvky a ich umiestnenie** (str. 115 – 152)
Vizualizácie oplechovacieho prvku + ukážky umiestnenia. V ponuke máme dva druhy oplechovacích prvkov 41ks a 33ks. Možnosť zadania vlastných parametrov.
- **Konštrukčné profily tenkostenné** (str. 153– 155)
Väznice lysované za studena. Tenkostenné väznice sú určené pre použitie predovšetkým ako väznice stropov, striech a stien oceľových hál.
- **Samorezné skrutky, kaloty, tesniace pásky** (str. 156 – 162)

Čo robiť keď prídu panely k Vám?

balenie, transport, vykladanie, skladovanie

Balenie panelov

Sendvičové panely sa počas procesu výroby balia do obalu spolu na drevených paletách alebo na podložených polystyrénových blokoch. Každý panel je prekrytý ochranou fóliou z oboch strán. Táto fólia je len dočasná, treba ju odstrániť minimálne do jedného mesiaca od výroby, inak hrozí, že zvlukanizuje a nebude sa dať odstrániť. Počet kusov v balení závisí na type panelov, hrúbke a dĺžke.



(ukážka balenia panelov)



(ukážka balenia panelov)

Transport panelov

Transport panelov sa robí prostredníctvom kamiónovej dopravy na presné určené miesto klientom, kde budú aj panely vyložené. Počet kusov v balení závisí od typu panelov, hrúbky a dĺžky. Odporúča sa maximálna dĺžka panelov do 13m, pretože nad 13m, treba zabezpečiť nadrozmernú prepravu, ktorá vie predražiť cenu za takúto službu. Bežne sa prepravujú 2-3 vrstvy balíkov položených na seba v dvoch radoch, upevnené pomocou

sťahovacích popruhov. Balíky sa nakladajú a vykladajú žeriavom alebo vysoko zdvižným vozíkom.

Príklad: 100mm PIR stenový sendvičový panel, ktorý je balený po 11 kusoch s dĺžkou do 13m pre štandardnú dopravu.



(ukážka nakladania a transportu panelov)



(ukážka nakladania a transportu panelov)

Vykladanie panelov na stavenisku

Ihneď po doručení skontrolujte, či je balík kompletný, a uveďte šoférovi prípadné nezrovnalosti. Panely sa najčastejšie vykladajú žeriavom, vysoko zdvižným vozíkom, vákuovým manipulátorom alebo dokonca ručne.

Do 6m dĺžky panelov sa odporúča vysoko zdvižný vozík nad 6m dĺžky sa používajú na vykládku dva vysoko zdvižné vozíky, bočný vysoko zdvižný vozík s veľkým rozpätím vidlíc alebo žeriavom s pomocou textilných nylonových pásov a drevených dosiek upevnených na viacerých bodoch zo spodu a z vrchu balíka spolu s priečnym nosníkom primeranej dĺžky. Rozostupy medzi pásmi sú maximálne 4m a voľné konce majú byť kratšie ako 3m. Drevené dosky by mali mať primeranú pevnosť, šírku minimálne 200 mm a dĺžku o cca. 2cmdlhšiu ako je balenie, aby sa nepoškodili spoje panelov.

Nikdy nevykladajte naraz viac ako jedno balenie. Vzďialenosť textilných pásov pre panely do dĺžky 6 m nesmie byť menšia ako 2 m. Nepoužívať oceľové laná alebo reťaze.



(ukážka vykladania panelov vysokozdvížnym vozíkom)



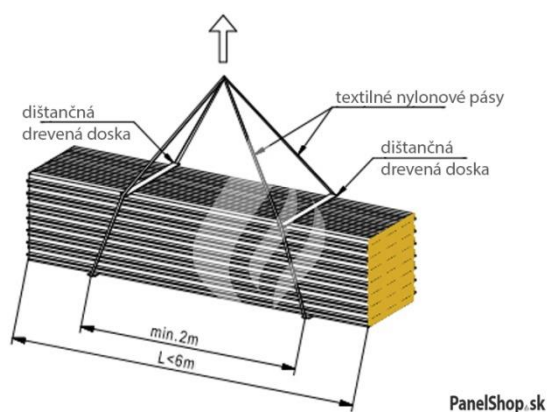
(ukážka vykladania panelov vysokozdvížnym vozíkom)



(ukážka vykladania panelov s dvomi vysokozdvížnymi vozíkmi)

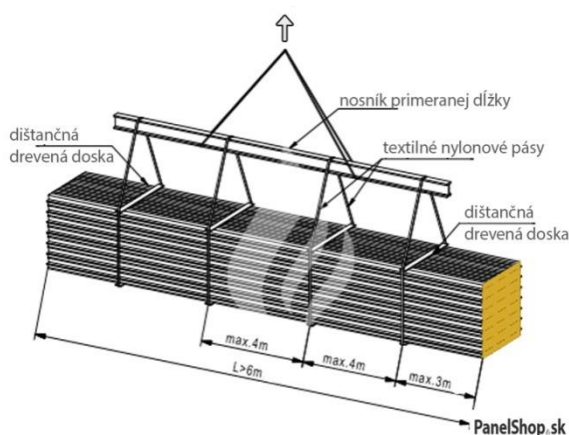


(ukážka vykladania panelov bočným vysokozdvížnym vozíkom)



PanelShop.sk

(ukážka vykladania panelov do 6m s pomocou žeriavu)



PanelShop.sk

(ukážka vykladania panelov nad 6m s pomocou žeriavu)



(ukážka podpernej drevenej dosky)



*(ukážka podpernej drevenej dosky zo
spodu a z vrchu balíku)*

Skladovanie panelov

Ak doba skladovania nie je dlhšia ako jeden týždeň, nie sú potrebné žiadne zvláštne požiadavky na skladovanie panelov pred inštaláciou. Pri skladovaní nad jeden týždeň je potrebné, aby panely boli uložené v miernom sklone (min 2%) pomocou napríklad polystyrénových blokov. Musia byť chránené pred priamym slnkom, dažďom, vetrom a znečistením na vetranom mieste. Prikryté môžu byť ochranou textilnou plachtou (nie plastovou fóliou, kôli UV žiareniu). Ochrannú fóliu na externom (vonkajšom) profile panelu treba odstrániť do 4 týždňov, pretože môže z vulkanizovať a nejde následne odstrániť. Maximalný počet uložených balíkov na sebe sú dva.

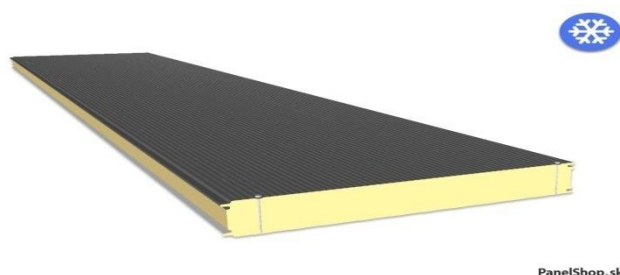
Hlavné technické informácie o paneloch

farby, oplechovanie, profily, nosnosť

Sendvičový panel je hit 21. storočia

Sendvičový panel je hit 21. storočia, stavia sa z neho už pomaly všetko. Všade, kde sa len pozriete vidíte stavby z panelov ako napríklad obchodné domy Tesco, Lidl, Kaufland, priemyselné parky a zóny, rôzne priemyselné sklady, garáže, dielne, prístavby, domy, kontajnery, autoservisy, autosalóny, predajne, výrobné haly, mraziarenské a poľnohospodárske haly. Všetky tieto moderné stavby sú zo sendvičových panelov (pur/pir, minerálna vlna, polystyrénové jadro), ktoré majú výborné izolačné vlastnosti a dlhú životnosť nad 50 rokov.

Sendvičové panely sú prefabrikované prvky, ktoré sa skladajú z dvoch obkladov z oceľového pozinkovaného plechu (vonkajšieho i vnútorného) a izolačného jadra, ktoré sa nachádza medzi nimi. Izolačné jadrá sú buď z tvrdého polyuretánu (PUR), polyisokyanurátovej peny (PIR), minerálnej vlny alebo polystyrénu. Tieto jadrá poskytujú kvalitnú tepelnú a zvukovú izoláciu pri vysokej ohňovzdornosti.



PanelShop.sk

Najdôležitejšie výhody sendvičových panelov



Skvelé izolačné vlastnosti. Tepelná vodivosť panelov s polyizokyanurátom (PIR) je $\lambda = 0,022 \text{ W/m}^{\circ}\text{K}$. Minerálna vlna a polystyrénové jadro majú zhodne $\lambda = 0,040 \text{ W/m}^{\circ}\text{K}$. To sú lepšie hodnoty ako porobetónová alebo klasická pálená tehla.



Vynikajúca ochrana pred poveternostnými podmienkami, vodou, vetrom, dažďom, snehom, koróziou a vlhkosťou. Pre udržanie týchto vlastností a vzhľadu je potrebné správne vybrať povrchovú úpravu (od 25µm až po 200µm) podľa miestnych podmienok. Príkladom môže byť farmárska budova, kde sa odporúča 35µm povrchová úprava, kôli agresívnemu amoniaku zo zvieracích exkrementov.



Kvalitná zvuková izolácia. Správnym výberom jadra môžeme dosiahnuť perfektné parametre izolácie zvuku. Polyuretánový panel má váženú nepriezvučnosť $R_w=26\text{dB}$, minerálna vlna má hodnoty $R_w=32\text{dB}$ a polystyrénové jadro dosahuje hodnoty $R_w=23\text{dB}$.



Výborné vlastnosti požiarnej odolnosti. Najlepšie ohňovzdorné vlastnosti má minerálna vlna (EI120), potom polyisokyanurátové jadro (EI30) a najslabšie vlastnosti má polystyrénové jadro (EI15).



Jednoduchá a rýchla inštalácia, nízke stavebné náklady. Rýchlejšia a jednoduchšia výstavba ako pri murovaných stavbách. Žiadne stavebné lepidlá, sieťky, omietky.



Môžu byť aplikované na všetky budovy s oceľovou, drevenou, betónovou alebo železobetónovou konštrukciou. Panely sa montujú vertikálne, prípadne horizontálne v interiéri, exteriéri, na stropných a strešných skeletových konštrukciách.



Dobré parametre pevnosti. Strešné panely vydržia zaťaženie snehom a vetrom v závislosti od ich hrúbky a klimatickej zóny s rozpätím podpier viac ako 3m. Vo väčšine prípadov sa stenové panely môžu používať s rozpätím podpier až do 6m. Výsledkom sú skutočné úspory, pokiaľ ide o nosnú konštrukciu, a teda celkové náklady na celú budovu.



Moderný estetický vzhľad. Možnosti výberu farieb (viac ako 41), druhov oplechovania (9 druhov), typov (PUR/PIR, EPS, Minerálna vlna), hrúbok (40-250mm), dĺžok od 2-18m.



Úplná environmentálna bezpečnosť, dlhá životnosť – životnosť nad 50 rokov.

V skratke

- *PIR/PUR panely sú najpoužívanejšie a majú skvelé izolačné vlastnosti*
- *Minerálne sú druhé najpoužívanejšie a ich hlavná výhoda je ohňovzdornosť a reakcia na oheň*
- *EPS panely sú tretie najpoužívanejšie a ich hlavná výhoda je nízka cena*


Veľký rozsah využiteľnosti


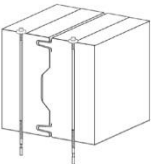

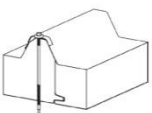
- Skladovací priestor
- Skladovací priestor s administratívou
- Priemyselný alebo výrobný sklad
- Skladovací priestor s predajňou
- Komerčný priestor
- Autosalón, autoservis, STK
- Garážový priestor
- Poľnohospodársky sklad alebo hala
- Chladiarensky alebo mraziarensky sklad
- Skladovací priestor s bytovou časťou
- Rodinný dom
- Telocvične, kúpaliská, aquaparky
- Sklad potravín – tesco, lidl, kaufland
- Obchodné domy – Aupark, StopShop, Mercury market
- Stavby v prímorských oblastiach a znečistených priemyselných podmienkach



(ukážka budovy zo sendvičových panelov)

Základné typy, hrúbky a spoje

		<i>Druh jadra</i>					
		<i>PUR/PIR</i>		<i>Polystyrénové jadro (EPS)</i>		<i>Mínérálna vlna</i>	
		jadro vyrobené z tuhej polyizokyanurátovej peny		jadro vyrobené z expandovaného polystyrénu		jadro vyrobené z minérálnej vlny	
		hrúbka [mm]	modulára šírka [mm]	hrúbka [mm]	modulárna šírka [mm]	hrúbka [mm]	modulárna šírka [mm]
	Stenový panel s viditeľným spojom. Montuje sa na stenu zvislo alebo vodorovne.	40	1150, 1100 ,1000,1080	40	1150 alebo 1155	40	1000, 1100, 1150
		60		50		60	
		80		60		80	
		100		75		100	
		120		80		120	
		140		100		140	
		160		120		160	
		180		125		180	
		200		140		200	
				150		230	
				160		250	
				175			
				180			

	Stenový panel so skrytým spojom. Montuje sa na stenu zvislo alebo vodorovne.	60 80 100 120	1000, 1080	-?	-?	80 100 120 150 150 160 180 200	1000
	Mraziarenský panel s viditeľným spojom. Montuje sa na stenu zvislo alebo vodorovne.	120 140 160 180 200 220	1000, 1100,1150, 1080	-?	-?	-?	-?
	Strešný panel	40 60 80 100 120 140 160	1000, 1080	60 75 80 100 120 125 140 150 160 175 200 250	1100,1080	60 80 100 120 140 150 160 175 200	1000,1080
	Strešný panel				1100,1080	230 250	1000,1080
hustota jadra [kg / m ³]		40		15		90,100,100	
tepelná vodivosť λ [W / m * K]		0,022		0,040		0,040	
typická trieda požiarnej odolnosti		EI 15/EI 30		EI 15		EI 120	
špecifický koeficient akustickej odolnosti Rw		26		24		32	

Označovanie našich panelov

Štandardné označovanie sendvičových panelov v panelshope má nasledujúci formát:

Stenový	PIR	100.1100	E.SP25/9006Mikrolineárny0.5	I.SP15/9006Lineárny0.4
Typ panelu	Druh jadra	Hrúbka. Modulárnašírka	Externý. farba, typ profil, hrúbka plechu	Interná.farba, typ profilu, hrúbka plechu

Označovanie je definované nasledovne:

Typ panelu – stenový, fasádny, strešný, stenový mraziarenský, stenový farmársky, strešný farmársky, fasádny farmársky

Druh jadra – PIR/PUR polyizokyanurát/polyuretán, EPS polystyrénové jadro, minerálna vlna

Hrúbka a modulárna šírka (efektívna) – 40-250mm, 1150/1100/1000/1155/1080

Externý profil – externý, typ farby v RAL odtieni, typ profilu, hrúbka plechu 0,4/0,5/0,6/0,7

Interný profil – interný, typ farby v RAL odtieni, typ profilu, hrúbka plechu 0,4/0,5/0,6/0,7

Hlavné technické údaje o PUR polyuretánových a PIR polyizokyanurátových paneloch

Hlavné výhody

- Kvalitné izolačné schopnosti. Tepelná vodivosť má hodnotu $\lambda = 0,022 \text{ W/m}^{\circ}\text{K}$
- Kvalitné zvukovo izolačné vlastnosti. Koeficient akustickej odolnosti je $R_w = 25-27 \text{ dB}$
- PIR panely sa vyznačujú veľmi dobrou protipožiarnou odolnosťou. Ich triedy sú od EI 15/EI 30-60
- Spoje panelov zaručujú dokonalú nepriepustnosť pred vodou, vzduchom a vlhkosťou.
- Ponúkané su tri typy stenových panelov a jeden typ strešných panelov

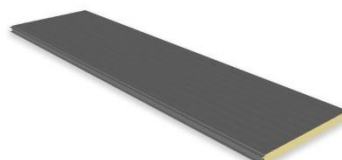


- Hustota jadra je 40 kg / m³
- Môžu sa kombinovať s inými typmi paenlov

Stenové panely sú k dispozícii v troch typoch:

- **Štandardný stenový panel.** Hrúbkový rozsah: 40 až 200 mm.

Vhodné pre steny, ktoré sa inštalujú vertikálne alebo horizontálne. Upevnenie na konštrukciu pomocou skrutiek cez panely s viditeľným spojom.

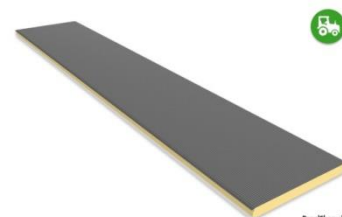


PanelShop.sk

(Štandardný stenový PIR/PUR panel)

- **Štandardný stenový panel / farmársky.** Hrúbkový rozsah: 40 až 120 mm. Možnosť hrubšieho plechu a hrubšej povrchovej úpravy farby od 35-120µm

Vhodné pre steny, ktoré sa inštalujú vertikálne alebo horizontálne. Upevnenie na konštrukciu pomocou skrutiek cez panely s viditeľným spojom.

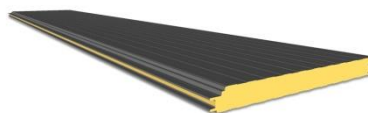


PanelShop.sk

(Štandardný stenový PIR/PUR panel / farmársky)

- **Fasádny stenový panel** so skrytým spojom. Hrúbkový rozsah: 60 až 120 mm. Vhodné pre steny, ktoré sa inštalujú vertikálne alebo horizontálne.

Upevnenie na konštrukciu pomocou skrutiek vo vnútri panelového spoja. Tieto panely tvoria hladkú fasádu bez viditeľných spojov.



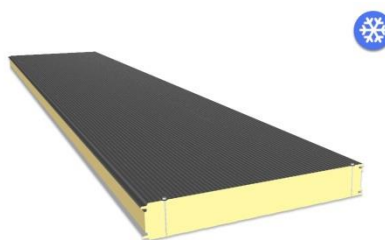
PanelShop.sk

(Fasádny stenový PIR/PUR panel)

- **Chladiarenský panel** s viditeľným spojom a s reverzným smerom toku tepla.

Na rozdiel od štandardných panelov nemajú ich spoje mäkké a hliníkové tesnenia, ktoré by mohli tvoriť tepelný most.

Aby sa eliminoval tok tepla, jadro má spoj pero a drážka. Hrúbkový rozsah: 120 až 220 mm. Vhodný na steny chladiarenských skladov a mraziarenských priestoroch, ako aj na stropy a podhľady. Panely by sa mali inštalovať mimo stavebných konštrukcií.

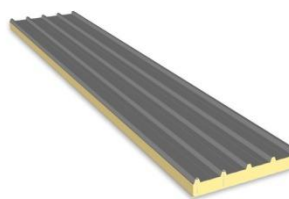


PanelShop.sk

(Chladiarenský stenový PIR/PUR panel)

Strešné panely sú k dispozícii v jednom type:

- **Strešný panel.** Vhodný pre šikmé strechy s malým a stredným uhlom sklonu. Tieto panely majú trapezoidný vonkajší profil. Hrúbkový rozsah: 60 až 160 mm. Na požiadanie môžu byť strešné panely vyrobené s prekrývaným výrezom, ktorý umožňuje pozdĺžnu montáž. Výrez môže byť ľavostranný alebo pravostranný.



PanelShop.sk

(Strešný PIR/PUR panel)

- **Strešný panel / farmársky.** Vhodný pre šikmé strechy s malým a stredným uhlom sklonu. Tieto panely majú trapezoidný vonkajší profil. Hrúbkový rozsah: 60 až 160 mm.

Na požiadanie môžu byť strešné panely vyrobené s prekrývaným výrezom, ktorý umožňuje pozdĺžnu montáž. Výrez môže byť ľavostranný alebo pravostranný.



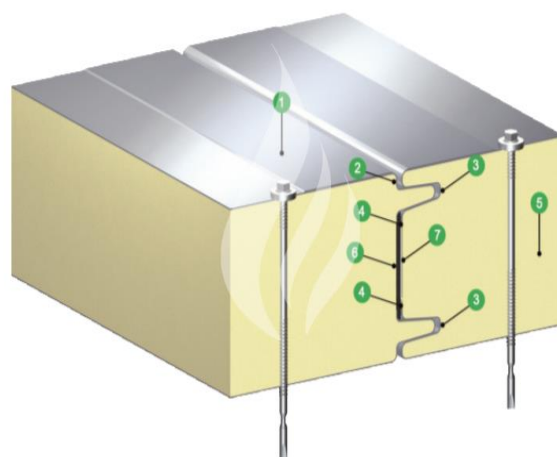
PanelShop.sk

(Strešný PIR/PUR farmársky panel)

Možnosť použitia hrubšieho plechu
a hrubšej povrchovej úpravy farby od
35-120µm

Štandardný stenový PUR/PIR sendvičový panel

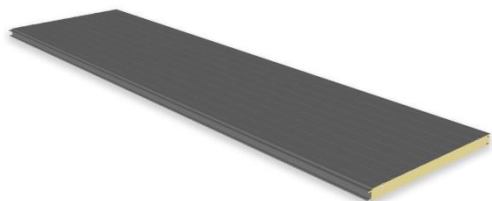
s polyuretánom alebo
polyisokyanurátovým
jadrom – viditeľný spoj



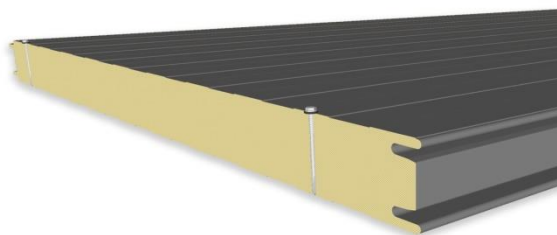
1. Pozinkovaný oceľový profil
2. Ochranná povrchová úprava
3. Dvojitý panelový zámok zaručuje najlepšie vlastnosti ohňovzdornosti.
4. Profilované hrany uľahčujú montáž a zaisťujú správny tepelnoizolačný výkon.
5. Jadro vyrobené z tuhej samozhásiacej PIR peny bez freónov s veľmi dobrými tepelnoizolačnými vlastnosťami.
6. Tuhé jadro z polyuretánu alebo samohasiaceho polyizokyanurátu
7. Ochranná tesniaca páska zabraňuje difúzii, infiltrácii vody a plynu a prenikaniu pary do izolačného jadra.

Vhodný na stavbu vonkajších a vnútorných stien priemyselných budov: výrobné haly, sklady, obchodné haly, nákupné centrá, poľnohospodárske zariadenia. Vertikálna alebo horizontálna inštalácia. PIR jadro - tvrdá polyizokyanurátová pena, hodnoty tepelnej vodivosti $\lambda = 0,022 \text{ W / m} \cdot \text{K}$, zlepšená ohňovzdornosť a hustota $\rho = 40 \pm 3 \text{ kg / m}^3$.

Najpoužívanejší typ sendvičového panelu. Hrúbka oplechovania môže byť od 0,4mm po 0,7mm.



PanelShop.sk



PanelShop.sk

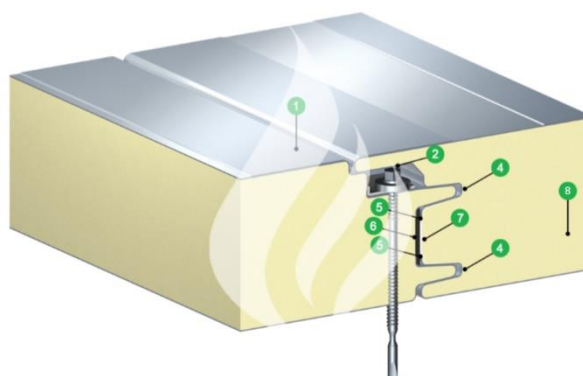
Tabuľka dôležitých technických údajov - štandardný stenový panel

Mechanické vlastnosti									
hrúbka	40	60	80	100	120	140	160	180	200
modulárna šírka [mm]	1150, 1000, 1100								
celková šírka [mm]	modulárna šírka + 18 mm								
dĺžka [mm]	2000 - 18000*								
hmotnosť 0,5 / 0,4 [kg / m ²]	9,0	9,8	10,6	11,4	12,2	13,0	13,8	14,6	15,4
hmotnosť 0,5 / 0,5 [kg / m ²]	9,8	10,6	11,4	12,2	13,0	13,8	14,6	15,4	16,2
Profil (vonkajší)	hladký, lineárny, drážka, mikrolineárny, mikrovlna, mikrodrážka, clearline								
Profil (interný)	lineárny, hladký, drážka								
Izolačná schopnosť									
U PIR/PIR+ [W/m ² K]	0,57	0,37	0,27	0,22	0,18	0,16	0,14	0,12	0,11
Požiarna vlastnosti									
požiarna odolnosť PIR	-	EI 15	EI 15	EI 30	EI 30	EI 30	EI 30	EI 30	EI 30
reakcia PIR na oheň	B-s2, d0				B-s1, d0				
šírenie ohňa	NRO								
Akustické vlastnosti									
koeficient akustickej odolnosti:									
Rw [dB]	25								
RA1 [dB]	23								

RA2 [dB]	20
koeficient akustickej absorpcie α_w	0,15
Tesnosť	
priepustnosť vzduchu: tlak	$n = 0,8388, C = 0,0116$
priepustnosť vzduchu: nasávanie	$n = 1,1072, C = 0,0074$
odolnosť proti silnému dažďu	Trieda A - absolútna nepriepustnosť pri 1200 Pa
<i>Panely sa vyrábajú v súlade s PN-EN 14509: 2013 a sú označené značkou</i>	

Fasádny stenový PUR/PIR sendvičový panel

s polyuretánom alebo
polyisokyanurátovým jadrom
– skrytý spoj



1. Pozinkovaný oceľový profil
2. Skrytý spoj, ktorý dáva fasáde jednotný vzhľad
3. Ochranná povrchová úprava
4. Dvojitý panelový zámok zaručuje najlepšie vlastnosti ohňovzdornosti.
5. Profilované hrany uľahčujú montáž a zaisťujú správny tepelnoizolačný výkon.
6. Polyuretánové tesnenie udržuje správnu tepelnoizolačnú silu a tesnosť spoja - aplikovaného pri výrobe.
7. Ochranná tesniaca páska zabraňuje difúzii, infiltrácii vody a plynu a prenikaniu pary do izolačného jadra.
8. Jadro vyrobené z tuhej samozhásiacej PIR peny bez freónov s veľmi dobrými tepelnoizolačnými vlastnosťami

Vhodný na stavbu vonkajších a vnútorných stien priemyselných budov: výrobné haly, sklady, obchodné haly, nákupné centrá, poľnohospodárske zariadenia. Vertikálna alebo horizontálna inštalácia. PIR jadro - tvrdá polyizokyanurátová pena, hodnoty tepelnej vodivosti $\lambda = 0,022 \text{ W / m} \cdot \text{K}$, zlepšená ohňovzdornosť a hustota $\rho = 40 \pm 3 \text{ kg / m}^3$.

Estetický typ sendvičového panelu. Hrúbka oplechovania môže byť od 0,4mm po 0,7mm.

Tabuľka dôležitých technických údajov - fasádny stenový panel

Mechanické vlastnosti				
hrúbka	60	80	100	120
modulárna šírka [mm]	1000,1080			
celková šírka [mm]	modulárna šírka + 18 mm			
dĺžka [mm]	2000 - 18000*			
hmotnosť 0,5 / 0,4 [kg / m ²]	10,0	10,8	11,6	12,4
hmotnosť 0,5 / 0,5 [kg / m ²]	10,9	11,7	12,5	13,3
Profil (vonkajší)	hladký, lineárny, drážka, mikrolineárny, mikrovlna, mikrodrážka, clearline			
Profil (interný)	lineárny, hladký, drážka			
Izolačná schopnosť				
U PIR/PIR+ [W/m ² K]	0,42	0,29	0,22	0,19
Požiarne vlastnosti				
požiarna odolnosť PIR	-	EI 15	EI 15	
reakcia PIR na oheň	B-s2, d0			
šírenie ohňa	NRO			
Akustické vlastnosti				
koeficient akustickej odolnosti:				
Rw [dB]	26			
RA1 [dB]	23			
RA2 [dB]	21			
koeficient akustickej absorpcie α_w	0,15			
Tesnosť				
priepustnosť vzduchu: tlak	n = 0,7578, C = 0,0335			
priepustnosť vzduchu: nasávanie	n = 0,7778, C = 0,0115			
odolnosť proti silnému dažďu	Trieda A - absolútna nepriepustnosť pri 1200 Pa			
<i>Panely sa vyrábajú v súlade s PN-EN 14509: 2013 a sú označené značkou</i>				

Chladiarenský PUR/PIR sedničový panel

s polyuretánom alebo
polyisokyanurátovým jadrom
– skrytý spoj



1. Pozinkovaný oceľový unikátny profil
2. Tesnenie aplikované pri výrobe (voliteľné).
3. Ochranná povrchová úprava
4. Profilované hrany uľahčujú montáž a zaisťujú správny tepelnoizolačný výkon
5. Dvojitý panelový zámok zaručuje najlepšie vlastnosti ohňovzdornosti.
6. Labyrintový spoj eliminuje tepelný most
7. Jadro vyrobené z tuhej samozhásiacej PIR peny bez freónov s veľmi dobrými tepelnoizolačnými vlastnosťami

Vhodný na vonkajšie a vnútorné steny, ako aj na stropy a podhľady chladiarenských skladov a mraziarenských miestností. Tieto panely by mali byť inštalované mimo konštrukcie budovy.

PIR jadro - tvrdá polyizokyanurátová pena, hodnoty tepelnej vodivosti $\lambda = 0,022 \text{ W / m} \cdot \text{K}$, zlepšené protipožiarne vlastnosti. Hustota $\rho = 40 \pm 3 \text{ kg / m}^3$. Vertikálna alebo horizontálna inštalácia. Hrúbka oplechovania môže byť od 0,5mm po 0,7mm.

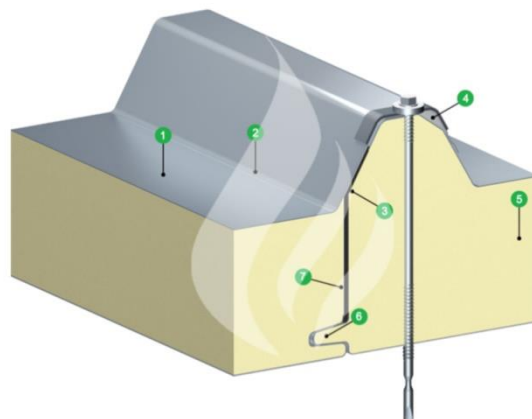
Tabuľka dôležitých technických údajov – chladiarenský panel

Mechanické vlastnosti						
hrúbka	120	140	160	180	200	220
modulárna šírka [mm]	1000, 1100, 1150, 1080					
celková šírka [mm]	modulárna šírka + 18 mm					
dĺžka [mm]	2000 - 18000					
hmotnosť 0,5 / 0,4 [kg / m ²]	12,2	13,0	13,8	14,6	15,4	16,2

hmotnosť 0,5 / 0,5 [kg / m ²]	13,0	13,8	14,6	15,4	16,2	17,0
Profil (vonkajší)	hladký, lineárny, drážka, mikrolineárny, mikrovlna, mikrodrážka, clearline					
Profil (interný)	lineárny, hladký, drážka					
Izolačná schopnosť						
U PIR/PIR+ [W/m ² K]	0,18	0,16	0,14	0,12	0,11	0,10
Požiarna vlastnosti						
požiarna odolnosť PIR	EI 30	EI 30	EI 30	EI 30	EI30/EI60***	EI30/EI60***
reakcia PIR na oheň	B-s1, d0					
šírenie ohňa	NRO					
Akustické vlastnosti						
koeficient akustickej odolnosti:						
Rw [dB]	27					
RA1 [dB]	24					
RA2 [dB]	22					
koeficient akustickej absorpcie aw	0,15					
Tesnosť						
priepustnosť vzduchu: tlak	n = 1,1983, C = 0,0022					
priepustnosť vzduchu: nasávanie	n = 1,0141, C = 0,0036					
odolnosť proti silnému dažďu	Trieda A - absolútna nepriepustnosť pri 1200 Pa					
<i>Panely sa vyrábajú v súlade s PN-EN 14509: 2013 a sú označené značkou *** panely spojené skrutkami na oboch stranách každých 150 mm</i>						

Strešný PUR/PIR sendvičový panel

s polyuretánom alebo
polyisokyanurátovým jadrom
– viditeľný spoj



1. Pozinkovaný oceľový unikátny profil
2. Ochranná povrchová úprava
3. Polyuretánové tesnenie udržuje správnu tepelnoizolačnú silu a tesnosť spoja - aplikovaného pri výrobe.
4. Komora zabráňujúca kapilárnemu pôsobeniu
5. Jadro vyrobené z tuhej samozhásiacej PIR peny bez freónov s veľmi dobrými tepelnoizolačnými vlastnosťami
6. Profilované hrany uľahčujú montáž a zaisťujú správny tepelnoizolačný výkon.
7. Ochranná tesniaca páska zabráňuje difúziu, infiltrácii vody a plynu a prenikaniu pary do izolačného jadra.
8. Rovný spodný spoj

Vhodný na stavbu priemyselných budov: výrobné haly, sklady, obchodné haly, nákupné centrá, poľnohospodárske zariadenia. PIR jadro - tvrdá polyizokyanurátová pena, hodnoty tepelnej vodivosti $\lambda = 0,022 \text{ W / m} \cdot \text{K}$, zlepšená ohňovzdornosť a hustota $\rho = 40 \pm 3 \text{ kg / m}^3$. Hrúbka oplechovania môže byť od 0,4mm po 0,7mm.

Tabuľka dôležitých technických údajov – strešný panel

Mechanické vlastnosti						
hrúbka	60	80	100	120	140	160
modulárna šírka [mm]	1000,1080					
celková šírka [mm]	modulárna šírka +74 mm					
dĺžka [mm]	2000 - 18000					
hmotnosť 0,5 / 0,4 [kg / m ²]	10,2	11,0	11,8	12,6	13,4	14,2
hmotnosť 0,5 / 0,5 [kg / m ²]	11,1	11,9	12,7	13,5	14,3	15,1
Profil (vonkajší)	T-trapéz					
Profil (interný)	lineárny, hladký, drážka					

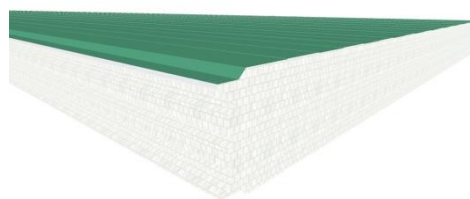
Izolačná schopnosť						
U PIR/PIR+ [W/m ² K]	0,35	0,27	0,21	0,18	0,16	0,14
Požiarne vlastnosti						
požiarna odolnosť PIR	-	-	REI 30	REI 30	REI 30	REI 30
reakcia PIR na oheň	B-s2, d0		B-s1, d0			
reakcia na vonkajší oheň PIR / PIR +	BROOF (t1)a Broof(t2) a Broof(t3)					
Akustické vlastnosti						
koeficient akustickej odolnosti:						
Rw [dB]	26					
RA1 [dB]	24					
RA2 [dB]	21					
koeficient akustickej absorpcie α_w	0,15					
Tesnosť						
priepustnosť vzduchu: tlak	n = 0,6662, C = 0,0177					
priepustnosť vzduchu: nasávanie	n = 1,2430, C = 0,0044					
odolnosť proti silnému dažďu	Trieda A - absolútna nepriepustnosť pri 1200 Pa					
<i>Panely sa vyrábajú v súlade s PN-EN 14509: 2013 a sú označené značkou</i>						
<i>Minimálny sklon strechy > 7% - pre panely spojené pozdĺžne alebo so strešnými svetlíkmi > 5% - pre súvislé panely a bez strešných svetlíkov</i>						

Hlavné technické údaje o EPS polystyrénových paneloch

Hlavné výhody

- Celkom dobré izolačné schopnosti. Tepelná vodivosť má hodnotu $\lambda = 0,040 \text{ W/m}^2\text{K}$
- Uspokojivé zvukovo izolačné vlastnosti. Koeficient akustickej odolnosti je $R_w = 23\text{-}24 \text{ dB}$
- Požiarne schopnosti panelov s jadrom EPS je možné produkt klasifikovať ako retardér horenia s hodnotami NRO

- Spoje panelov zaručujú dokonalú nepriepustnosť pred vodou, vzduchom a vlhkosťou.
- Ponúkaný je jeden typ stenových panelov a jeden typ strešných panelov
- Hustota jadra je 12,5 kg/m³
- Môžu sa kombinovať s inými typmi panelov
- Majú nízku hmotnosť, hrúbky od 50-250mm a nízku cenu
- Spoje zaručujú dokonalú nepriepustnosť pred vodou, vzduchom a vlhkosťou.

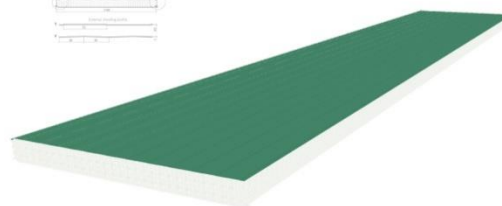
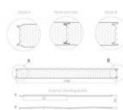


PanelShop.sk

Stenové panely sú k dispozícii v jednom type:

- **Štandardný stenový panel.** Hrúbkový rozsah: 50 to 250 mm. Vhodné pre steny, ktoré sa inštalujú vertikálne alebo horizontálne.

Upevnenie na konštrukciu pomocou skrutiek cez panely s viditeľným spojom. Panely sú určené na opláštenie interierových, vonkajších stien a stropných skeletových konštrukcií.



PanelShop.sk

(Štandardný stenový EPSpanel)

Strešné panely sú k dispozícii v jednom type:

- **Strešný panel.** Vhodný pre šikmé strechy s malým a stredným uhlom sklonu. Tieto panely majú trapezoidálny vonkajší profil. Hrúbkový rozsah: 60 až 250 mm.

Na požiadanie môžu byť strešné panely vyrobené s prekrývaným výrezom, ktorý umožňuje pozdĺžnu montáž. Výrez môže byť ľavostranný alebo pravostranný.

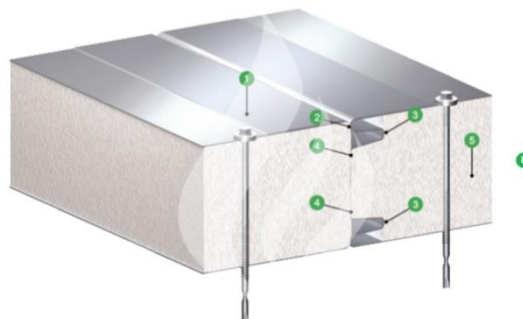


PanelShop.sk

(Štandardný strešný EPS panel)

Štandardný stenový EPS sendvičový panel

s polystyrénovým jadrom –
viditeľný spoj



1. Pozinkovaný oceľový unikátny profil
2. Ochranná povrchová úprava až po koniec spoja
3. Dvojitý panelový zámok zaručuje tesnosť
4. Profilované hrany uľahčujú montáž a zaisťujú správny tepelnoizolačný výkon
5. EPS polystyrénové jadro

Vhodný na stavbu vonkajších a vnútorných stien priemyselných budov: výrobné haly, sklady, obchodné haly, nákupné centrá, poľnohospodárske zariadenia. Vertikálna alebo horizontálna inštalácia.

Jadro je EPS - expandovaný polystyrén s tepelnou vodivosťou $\lambda = 0,040 \text{ W / m} \cdot \text{K}$. Hustota jadra $\rho = 12,5 \pm 3 \text{ kg/m}^3$ Najlacnejší typ sendvičového panelu. Hrúbka oplechovania môže byť od 0,4mm po 0,6mm.

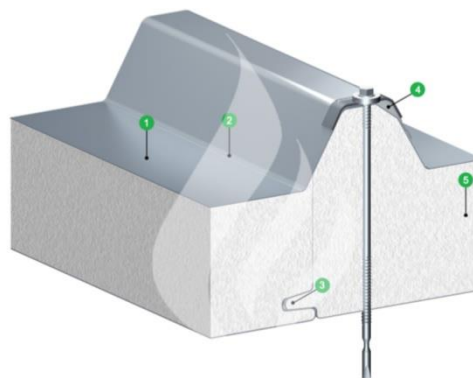
Tabuľka dôležitých technických údajov – štandardný stenový panel

Mechanické vlastnosti														
hrúbka	50*	60*	75*	80	100*	120	125*	140	150*	160	175	180	200	250*
modulárna šírka [mm]	1150,1155													
celková šírka [mm]	modulárna šírka +18 mm													
dĺžka [mm]	2000 - 13000**													
hmotnosť 0,5 / 0,4 [kg / m ²]	8,4	8,6	8,8	8,9	9,2	9,5	9,6	9,8	9,9	10,1	10,3	10,4	10,7	11,4
hmotnosť 0,5 / 0,5 [kg / m ²]	9,3	9,4	9,7	9,7	10,0	10,3	10,4	10,6	10,8	10,9	11,2	11,3	11,5	12,3
Profil (vonkajší)	hladký, lineárny, drážka, mikrolineárny, mikrovlna, mikrodrážka, clearline													
Profil	lineárny, hladký, drážka													

(interný)														
Izolačná schopnosť														
U PIR [W/m ² K]	0,74	0,62	0,51	0,46	0,38	0,31	0,31	0,27	0,26	0,24	0,22	0,21	0,20	0,16
Požiarne vlastnosti														
požiarna odolnosť	-				EW15/60, NRO									
reakcia na oheň	D-s2/s3, d0													
Akustické vlastnosti														
koeficient akustickej odolnosti:														
Rw [dB]	23dB													
RA1 [dB]	21dB													
RA2 [dB]	20dB													
koeficient akustickej absorpcie aw	-													
Tesnosť														
Priepustnosť vzduchu	≤ 1,5 m ³ / h * m ² pri tlakovom rozdieli 50 Pa													
odolnosť proti silnému dažďu	Trieda A - absolútna nepriepustnosť pri 1200 Pa													
* AT-15- 5340/2014 sa vzťahuje na sendvičové panely s hrúbkou panelov: 50, 60, 75, 100, 125, 150, 200, 250 [mm] ** maximálna dĺžka v závislosti od farby panelu <i>Sendvičové panely sa vyrábajú podľa technického osvedčenia AT-15-5340-2014 *</i>														

Strešný EPS sendvičový panel

s polystyrénovým jadrom –
viditeľný spoj



1. Pozinkovaný oceľový unikátny profil
2. Ochranná povrchová úprava
3. Profilované hrany uľahčujú montáž a zaisťujú správny tepelnoizolačný výkon.
4. Komora zabraňujúca kapilárnemu pôsobeniu.
5. EPS polystyrénové jadro

Panely sú určené na opláštenie strešných skeletových konštrukcií: priemyselných budov, výrobných hál, sklady, obchodných hál, nákupných centier, poľnohospodárskych zariadení.

Minimálny sklon strechy > 7% - pre panely. spojené pozdĺžne alebo so strešnými svetlíkmi
 . > 5% - pre súvislé panely a bez strešných svetlíkov. Jadro je EPS - expandovaný polystyrén s tepelnou vodivosťou $\lambda = 0,040 \text{ W/m} \cdot \text{K}$. Hustota jadra $\rho = 12,5 \pm 3 \text{ kg/m}^3$.

Najlacnejší typ sendvičového panelu. Hrúbka oplechovania môže byť od 0,4mm po 0,6mm. Hrúbky panelu sú od 60 – 250mm.

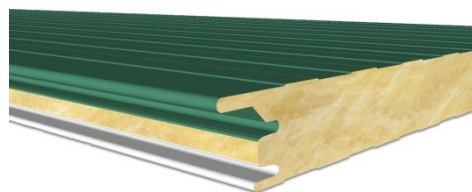
Tabuľka dôležitých technických údajov – strešný panel

Mechanické vlastnosti													
hrúbka	60*	75*	80	100*	120	125*	140	150*	160	175	200*	250*	
modulárna šírka [mm]	1080, 1100												
celková šírka [mm]	modulárna šírka +74 mm												
dĺžka [mm]	2000 - 15000**												
hmotnosť 0,5 / 0,4 [kg / m ²]	8,8	9,0	9,1	9,4	9,7	9,7	10,0	10,2	10,3	10,5	10,9	11,7	
hmotnosť 0,5 / 0,5 [kg / m ²]	9,7	9,9	10,0	10,3	10,6	10,7	10,9	11,0	11,2	11,4	11,8	12,5	
Profil (vonkajší)	T-trapéz												
Profil (interný)	lineárny, hladký, drážka												
Izolačná schopnosť													
U PJ [W/m ² K]	0,61	0,50	0,47	0,38	0,32	0,31	0,28	0,26	0,24	0,22	0,19	0,16	
Požiarna vlastnosti													
požiarna odolnosť	RE30												
šírenie ohňa	BROOF (t1)												
Akustické vlastnosti													
koeficient akustickej odolnosti:													
Rw [dB]	23dB												
RA1 [dB]	21dB												
RA2 [dB]	20dB												
koeficient akustickej absorpcie aw	-												
Tesnosť													
Priepustnosť vzduchu	≤ 1,5 m ³ / h * m ² pri tlakovom rozdiel 50 Pa												
odolnosť proti silnému dažďu	Trieda A - absolútna nepriepustnosť pri 1200 Pa												
* AT-15- 5340/2014 sa vzťahuje na sendvičové panely s hrúbkou panelov: 50, 60, 75, 100, 125, 150, 200, 250 [mm] ** maximálna dĺžka v závislosti od farby panelu													
<i>Sendvičové panely sa vyrábajú podľa technického osvedčenia AT-15-5340-2014 *</i>													

Hlavné technické údaje o paneloch z minerálnej vlny

Hlavné výhody

- Celkom dobré izolačné schopnosti. Tepelná vodivosť má hodnotu $\lambda = 0,040 \text{ W/m}\cdot\text{K}$
- Veľmi dobré zvukovo izolačné vlastnosti. Koeficient akustickej odolnosti je $R_w = 32 \text{ dB}$. Akustická absorpcia $\alpha_w = 0,15$
- Najlepšie požiarne vlastnosti z pomedzi všetkých typov panelov. Výrobok sa klasifikuje ako A2 nehorľavý. Požiarne odolnosť dosahuje hodnoty EI 120.
- Spoje panelov zaručujú dokonalú nepriepustnosť pred vodou, vzduchom a vlhkosťou.
- Ponúkané su dva typy stenových panelov a jeden typ strešných panelov
- Hustota jadra je od 90-110 kg/m³
- Môžu sa kombinovať s inými typmi panelov
- Hrúbky od 60-200mm

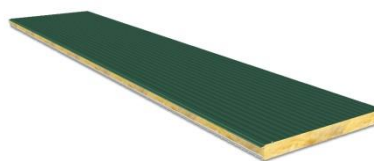


PanelShop.sk

Stenové panely sú k dispozícii v dvoch typoch:

- **Štandardný stenový panel.** Hrúbkový rozsah: 50 to 250 mm. Vhodné pre steny, ktoré sa inštalujú vertikálne alebo horizontálne.

Upevnenie na konštrukciu pomocou skrutiek cez panely s viditeľným spojom. Panely sú určené na opláštenie interierových, vonkajších stien a stropných skeletových konštrukcií.

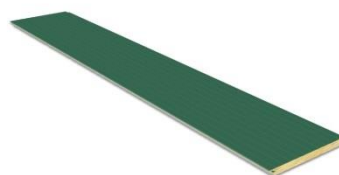


PanelShop.sk

*(Štandardný stenový panel
z minerálnej vlny)*

• **Fasádny stenový panel** so skrytými spojmi.
Hrúbkový rozsah: 80 až 200 mm. Vhodné pre steny, ktoré sa inštalujú vertikálne alebo horizontálne.

Upevnenie na konštrukciu pomocou skrutiek vo vnútri panelového spoja. Tieto panely tvoria hladkú fasádu bez viditeľných spojov.



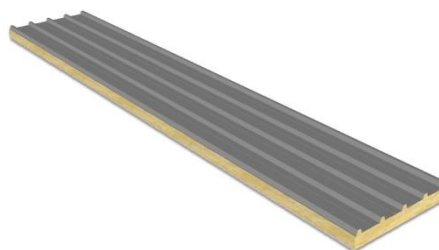
PanelShop.sk

(Fasádny stenový panel z minerálnej vlny)

Strešné panely sú k dispozícii v jednom type:

• Strešný panel z minerálnej vlny. Vhodný pre šikmé strechy s malým a stredným uhlom sklonu. Tieto panely majú trapezoidálny vonkajší profil. Hrúbkový rozsah: 60 až 250 mm.

Na požiadanie môžu byť strešné panely vyrobené s prekrývaným výrezom, ktorý umožňuje pozdĺžnu montáž. Výrez môže byť ľavostranný alebo pravostranný.



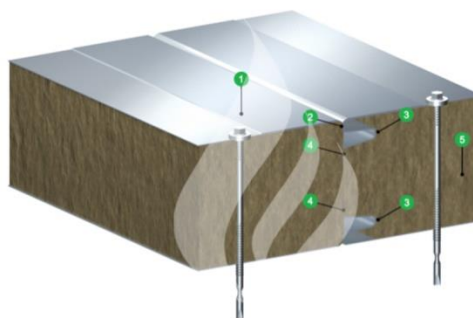
PanelShop.sk

(Strešný panel z minerálnej vlny)

Štandardný stenový sendvičový panel z minerálnej vlny

minerálne jadro – viditeľný spoj

1. Pozinkovaný oceľový unikátny profil
2. Ochranná povrchová úprava
3. Dvojité panelové zámok zaručuje najlepšie vlastnosti požiarnej odolnosti
4. Profilované hrany uľahčujú montáž a zaisťujú správny tepelnoizolačný výkon
5. Jadro vyrobené z tvrdej nehorľavej minerálnej vlny (MWF)



Vhodný na stavbu vonkajších a vnútorných stien priemyselných budov: výrobné haly, sklady, obchodné haly, nákupné centrá, poľnohospodárske zariadenia. Vertikálna alebo horizontálna inštalácia.

Jadro je MWF – tvrdá minerálna vlna s tepelnou vodivosťou $\lambda = 0,040 \text{ W/m}^{\circ}\text{K}$. Hustota jadra $\rho = 90-110 \pm 3 \text{ kg/m}^3$. Najlepšie protipožiarne vlastnosti. Hrúbka oplechovania môže byť od 0,5mm po 0,6mm.

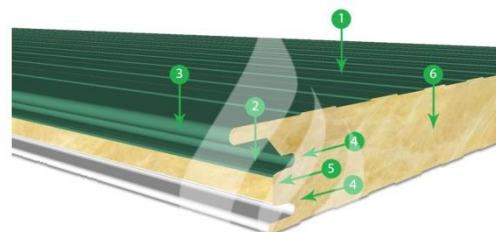
Tabuľka dôležitých technických údajov – štandardný stenový panel

Mechanické vlastnosti									
hrúbka	60	80	100	120	140	150	160	175	200
modulárna šírka [mm]	1100, 1150								
celková šírka [mm]	modulárna šírka +18 mm								
dĺžka [mm]	2000 - 15000*								
hmotnosť 0,5 / 0,5 [kg / m ²]	15,4	17,6	19,8	22,0	24,2	25,3	26,4	28,0	30,8
hmotnosť 0,5 / 0,6 [kg / m ²]	16,2	18,4	20,6	22,8	25,0	26,1	27,2	28,9	31,6
hmotnosť 0,6 / 0,6 [kg / m ²]	17,1	19,3	21,5	23,7	25,9	27,0	28,1	29,8	32,5
Profil (vonkajší)	hladký, lineárny, drážka, mikrolineárny, mikrovlna, mikrodrážka, clearline								
Profil (interný)	lineárny, hladký, drážka								
Izolačná schopnosť									
U PIR [W/m ² K]	0,64	0,48	0,39	0,33	0,28	0,26	0,23	0,22	0,20
Požiarna vlastnosti									
požiarna odolnosť	-	EI 45	EI 60			EI 120			
reakcia na oheň	A2-s1, d0								
šírenie ohňa	NRO								
Akustické vlastnosti									
koeficient akustickej odolnosti:									
Rw [dB]	31								
RA1 [dB]	30								
RA2 [dB]	28								
koeficient akustickej absorpcie aw	0,15								
Tesnosť									
Priepust-nosť vzduchu:tlak	n = 0,8388, C = 0,0116								
Priepust-nosť vzduchu:nasávanie	n = 1,1072, C = 0,0074								
Priepustnosť vzduchu	Absolútna nepriepustnosť pri tlakovom rozdiel -50 / + 50 Pa								
odolnosť proti silnému dažďu	Trieda A - absolútna nepriepustnosť pri 1200 Pa								
<i>* maximálna dĺžka v závislosti od farby panelu</i>									

**** Sú stanovené maximálne hodnoty požiarnej odolnosti, pokyny týkajúce sa rozmiestnenia podpier**

Panely sa vyrábajú v súlade s PN-EN 14509: 2013 a sú označené značkou

Fasádny stenový sendvičový panel z minerálnej vlny minerálne jadro – skrytý spoj



1. Pozinkovaný oceľový profil
2. Skrytý spoj, ktorý dáva fasáde jednotný vzhľad
3. Ochranná povrchová úprava
4. Dvojité panelový zámok zaručuje najlepšie vlastnosti ohňovzdornosti.
5. Profilované hrany uľahčujú montáž a zaisťujú správny tepelnoizolačný výkon.
6. Jadro vyrobené z tvrdej nehorľavej minerálnej vlny (MWF)

Vhodný na stavbu vonkajších a vnútorných stien priemyselných budov: výrobné haly, sklady, obchodné haly, nákupné centrá, poľnohospodárske zariadenia. Vertikálna alebo horizontálna inštalácia. MWF jadro - tvrdá minerálna vlna, hodnoty tepelnej vodivosti $\lambda = 0,040 \text{ W/m}\cdot\text{K}$, najlepšia ohňovzdornosť a hustota

$\rho = 110 \pm 3 \text{ kg / m}^3$. Estetický typ sendvičového panelu. Hrúbka oplechovania môže byť od 0,5mm po 0,7mm. Hrúbky panelov od 80-200mm.

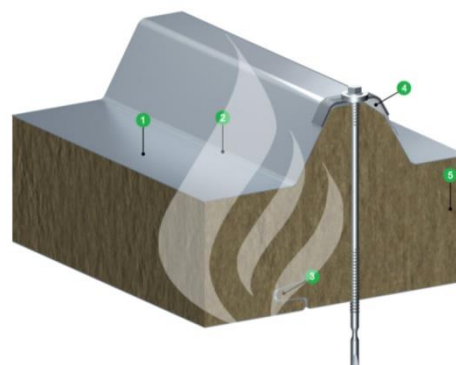
Tabuľka dôležitých technických údajov – fasádny stenový panel

Mechanické vlastnosti							
hrúbka	80	100	120	150	160	180	200
modulárna šírka [mm]	1000, 1050						
celková šírka [mm]	modulárna šírka +50 mm						
dĺžka [mm]	2500 - 15000*						
hmotnosť 0,5 / 0,5 [kg / m ²]	17,79	19,80	21,90	25,01	26,10	28,20	30,30
Profil (vonkajší)	hladký, lineárny, drážka, mikrolineárny, mikrovlna, mikrodrážka, clearline						
Profil	lineárny, hladký, drážka						

(interný)							
Izolačná schopnosť							
U PIR [W/m2K]	0,48	0,38	0,32	0,26	0,24	0,22	0,20
Požiarne vlastnosti							
požiarna odolnosť	-	EI30	EI60				
reakcia na oheň	A2-s2.d0						
šírenie ohňa	NRO*						
Akustické vlastnosti							
koeficient akustickej odolnosti:							
Rw [dB]	31						
RA1 [dB]	30						
RA2 [dB]	28						
koeficient akustickej absorpcie α_w	0,15						
Tesnosť							
Priepustnosť vzduchu/tlak	n = 0,8388, C = 0,0116						
Priepustnosť vzduchu/nasávanie	n = 1,1072, C = 0,0074						
Priepustnosť vzduchu	Absolútna nepriepustnosť pri tlakovom rozdieli -50 / + 50 Pa						
odolnosť proti silnému dažďu	Trieda A - absolútna nepriepustnosť pri 1200 Pa						
* <i>nerozširujúci sa oheň</i>							
** <i>Sú stanovené maximálne hodnoty požiarnej odolnosti, pokyny týkajúce sa rozmiestnenia podpier</i>							
<i>Panely sa vyrábajú v súlade s PN-EN 14509: 2013 a sú označené značkou</i>							

Strešný sendvičový panel z minerálnej vlny

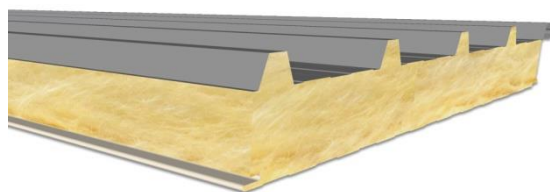
minerálne jadro – viditeľný spoj



1. Pozinkovaný oceľový unikátny profil
2. Ochranná povrchová úprava
3. Komora zabraňujúca kapilárnemu pôsobeniu
4. Jadro vyrobené z tvrdej nehorľavej minerálnej vlny (MWF)
5. Profilované hrany uľahčujú montáž a zaisťujú správny tepelnoizolačný výkon

Panely sú určené na opláštenie strešných skeletových konštrukcií: priemyselných budov, výrobných hál, sklady, obchodných hál, nákupných centier, poľnohospodárskych zariadení.

Minimálny sklon strechy > 7% - pre panely. spojené pozdĺžne alebo so strešnými svetlíkmi
 . > 5% - pre súvislé panely a bez strešných svetlíkov. Jadro je MWF–tvrdá minerálna vlna
 s tepelnou vodivosťou $\lambda = 0,040 \text{ W/m}\cdot\text{K}$. Hustota jadra $\rho = 100\text{-}110 \pm 3 \text{ kg/m}^3$. Najlepšie
 protipožiarne vlastnosti. Hrúbka oplechovania môže byť od 0,5mm po 0,7mm. Hrúbky
 panelu sú od 60 – 200mm.



PanelShop.sk

(Ukážka - Strešný panel z minerálnej vlny)



PanelShop.sk

(Ukážka - Strešný panel z minerálnej vlny /
farmársky)

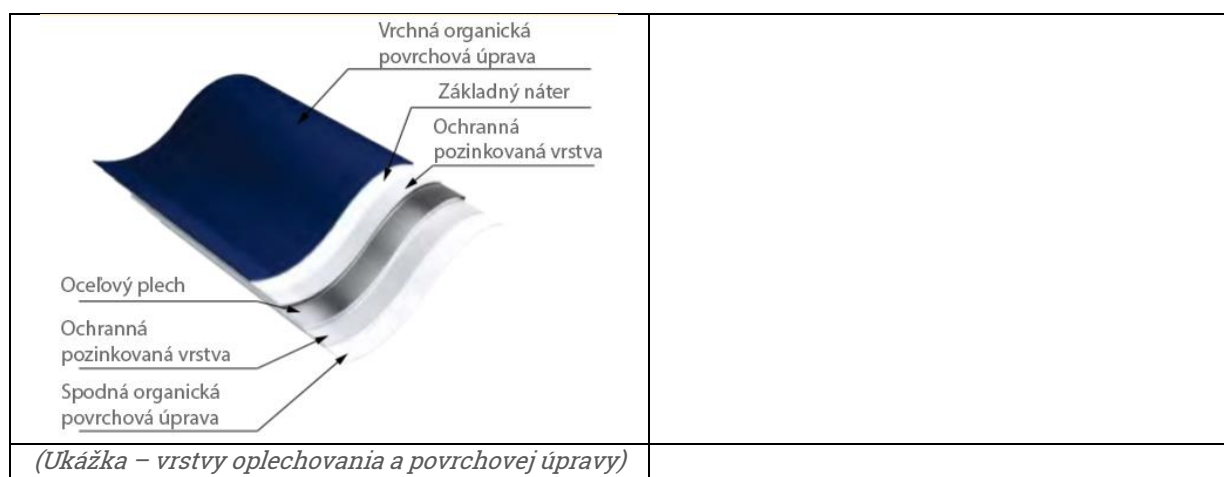
Tabuľka dôležitých technických údajov – Strešný panel

Mechanické vlastnosti									
hrúbka	60	80	100	120	140	150	160	175	200
modulárna šírka [mm]	1000, 1080								
celková šírka [mm]	modulárna šírka +74								
dĺžka [mm]	2500 - 15000*								
hmotnosť 0,5 / 0,5 [kg / m ²]	15,6	17,8	20,0	22,2	24,4	25,5	26,6	28,3	31,0
hmotnosť 0,5 / 0,6 [kg / m ²]	16,5	18,7	20,9	23,1	25,3	26,4	27,5	29,2	31,9
hmotnosť 0,6 / 0,6 [kg / m ²]	17,4	19,6	21,8	24,0	26,2	27,3	28,4	30,1	32,8
Profil (vonkajší)	T-trapéz								
Profil (interný)	lineárny, hladký, drážka								
Izolačná schopnosť									
U PIR [W/m ² K]	0,63	0,48	0,39	0,33	0,28	0,26	0,25	0,23	0,20
Požiarne vlastnosti									
požiarne odolnosť	-	REI90							
reakcia na oheň	A2-s1, d0								
šírenie ohňa	BROOF (t1)								
Akustické vlastnosti									
koeficient akustickej odolnosti:									

Rw [dB]	32		
RA1 [dB]	31		
RA2 [dB]	28		
koeficient akustickej absorpcie α_w	0,15		
Tesnosť			
Priepustnosť vzduchu: tlak	$n = 0,6662, C = 0,0177$		
Priepustnosť vzduchu: nasávanie	$n = 1,2430, C = 0,0044$		
Priepustnosť vzduchu	Absolútna nepriepustnosť pri tlakovom rozdieli -50 / + 50 Pa		
odolnosť proti silnému dažďu	Trieda A - absolútna nepriepustnosť pri 1200 Pa		
<i>* maximálna dĺžka v závislosti od farby panelu</i> <i>Panely sa vyrábajú v súlade s PN-EN 14509: 2013 a sú označené značkou</i>			

Farby a oplechovanie

Sendvičový panel pozostáva z dvoch farebných, pozinkovaných, profilovaných oceľových plechov a vnútorného jadra. Profil môže byť aj z nerezovej ocele. Oplechovanie je štandardne vyrobené z oceľového plechu DX51, S220GD, S250GD, S280GD, S320 GD valcovaného za tepla s pozinkovanou anorganickou vrstvou 225 g/m² zinku alebo 150 g/m² aluzínovej vrstvy. Poslednou vrstvou je organická alebo metalická farba v rôznych typoch prevedenia v závislosti od toho do akých podmienok bude použitá. Pri výrobe sú panely na oboch stranách pokryté ochranným filmom. Tento film chráni vrstvy počas prepravy a montáže. Ochranný film musí byť odstránený do 1 mesiaca od dátumu výroby.



Oplechovanie ma štandardne hrúbky 0,5/0,4 alebo 0,5/0,5mm. Neštandardne môže mať 0,6-0,7mm. Povrchové farebné úpravy môžu byť štandardné, prémiové alebo špeciálne. Neštandardné oplechovanie, prémiové a špeciálne farby sa aplikujú v neštandardných

podmienkach (farmárske budovy) pretože správny výber zaručuje bezproblémové fungovanie a dlhú životnosť.

Rozdelenie farebných povrchových úprav

- Štandardné – (SP25, SP35, ALUCYNK + Easyfilm®)(SP)
- Prémiové – (HDS, HDX, Prisma) a (CESAR PUR 55®)
- Špeciálne – (FarmCoat, FoodSafe) a (PVDF, PCV(F) „food safe“, GALVANIZED STEEL)

Do agresívnejšieho prostredia treba inú povrchovú úpravu

Obloženie sendvičových panelov je vystavené rôznym agresívnym faktorom spôsobujúcim koróziu, zmenu farby alebo narušenie. Takéto faktory sú látky prítomné vo vonkajšej atmosfére, napríklad voda, vlhkosť a chemikálie znečistené životné prostredie. Môžu to byť aj chemikálie generované v dôsledku činnosti vykonávaných v zariadení. Vlhkosť v telocvičniach, bazénoch a umývačkách automobilov, látky produkované zvieratami, ako je amoniak, vedľajšie produkty chemických procesov prebiehajúcich vo vnútri budovy alebo agresívne čistiace prostriedky používané na udržanie vysokých hygienických noriem v závodoch na spracovanie potravín.

Navyše UV žiarenie môže mať deštruktívny účinok na vzhľad oplechovania, čo môže spôsobiť stratu lesku a farby. Za účelom správneho výberu typu obloženia podľa okolitých podmienok, a tým zabezpečenia dlhého a bezproblémového používania panelov, musia používatelia zohľadniť všetky vyššie uvedené faktory. Vplyv vonkajších podmienok na životnosť oplechovania je stanovený v norme EN ISO 12944-2. Norma rozdeľuje typy prostredia do tried agresivity na základe rýchlosti degradácie ochranného povlaku zinku. V nasledujúcej tabuľke sú uvedené triedy agresivity:

Strata hrúbky zinku v prvom roku používania	Príklady prostredí typických pre mierne podnebie (iba pre informačné účely)			
Trieda korózie podľa EN ISO 12944-2	M	Vnútri		Vonku
C1	veľmi nízka	< 0.1	Vyhrievané budovy s čistou atmosférou, napr. kancelárie, obchody, školy, hotely.	-
C2	nízka	0.1-0.7	Nevyhrievané budovy s dočasnou kondenzáciou, napr. Sklady, telocvične.	Mierne znečistené prostredie. Hlavne vidiecke oblasti.
C3	mierna	0.7-2.1	Miestnosti s vysokou relatívnou vlhkosťou a určitým znečistením ovzdušia, napr. Potravinárske závody, práčovne, pivovary, mliekárne.	Mestská a priemyselná atmosféra s miernym znečistením SO ₂ . Pobrežné oblasti s nízkou slanostou.

C4	vysoká	2.1-4.2	Chemické závody, bazény, lodenice	Priemyselné a pobrežné oblasti s miernou slanosťou.
C5-I	veľmi vysoká (priemyselná)	4.2-8.4	Budovy alebo oblasti s takmer permanentnou kondenzáciou a silným znečistením.	Priemyselné oblasti s vysokou relatívnou vlhkosťou a agresívnou atmosférou.
C5-M	veľmi vysoká (prímorská)	4.2-8.4		Pobrežné a ostrovné oblasti s vysokou slanosťou.

Pri výbere povrchovej úpravy z hľadiska odolnosti voči UV žiareniu by sa mali analyzovať nasledujúce podmienky:

- geografická poloha (nadmorská výška, metre nad morom),
- vystavenie slnečnému žiareniu (sever - juh),
- očakávaná dĺžka prevádzky zariadenia
- dôležitosť estetických aspektov pre dané zariadenie (reprezentatívne budovy atď.)

Kde sa odporúča kvalitnejšia povrchová úprava

Poľnohospodárstvo

Jedným z najšpecifickejších prostredí, v ktorom sú inštalované panely, sú budovy, v ktorých sa chovajú zvieratá. Veľmi často sú vystavené živočíšnym exkrementom obsahujúcim hlavne amoniak a jeho deriváty. Amoniak je veľmi agresívna látka, a pri kontakte s ňou väčšina vrstiev koroduje a rýchlo sa zhoršuje. Pre takéto podmienky odporúčame špeciálnu povrchovú úpravu **FarmCoat**.

Potravinársky priemysel

Pokiaľ ide o panely a ich obloženie v potravinárskom priemysle, je potrebné aby pri priamom kontakte nemali žiadny vplyv na potravinárske výrobky. Rizikové faktory pre vonkajšie vrstvy sú nasledujúce: prítomnosť leptavých organických látok, látky živočíšneho pôvodu ako plyn alebo kvapalina (krv, kyseliny, tuky), účinok viac alebo menej agresívnych čistiacich prostriedkov používaných na udržiavanie vysokej hygienickej normy alebo látky používané pri spracovaní potravín, ako sú kyseliny, ocot atď. Na tento účel odporúčame dva typy povlakov z ponuky: FarmCoat alebo FoodSafe.

Mraziarenské priestory, chladiarenské sklady, potraviny

Aj tu platia podobné požiadavky, ako v potravinárskom priemysle. Dá sa predpokladať, že ich intenzita je však nižšia, ale je zosilnená ďalším negatívnym faktorom, ako je nízka teplota. Vo väčšine prípadov postačuje štandardná povrchová úprava. Ak sa však podmienky kombinujú týmto spôsobom, stojí za zváženie použitie náterov FoodCoat alebo FoodSafe.

Chemické závody, priemyselné, prímorské a ostrovné oblasti

Tieto prostredia sa radia do triedy agresivity C4 a C5. V takýchto podmienkach odporúčame použiť nerezové oplechovanie, organickú povrchovú úpravu nad 35µm (napr. CESAR PUR 55) alebo anorganické metalické povrchy (napr. ALUZINC+EASYFILM).

Čo ešte ovplyvňuje výber správnej farby

Sendvičové panely pozostávajú z troch vrstiev: vnútorné obloženie, jadro a vonkajšie obloženie. Pokiaľ ide o tepelnú rozťažnosť, tuhosť, izolačnú silu sú panely vystavené škodlivým účinkom spôsobenými vnútornými a vonkajšími teplotnými rozdielmi. Oplechovanie je oveľa viac namáhané expanziou a zmrašťovaním ako jadro. To spôsobuje napätie, ktoré môže poškodzovať panely. Tieto tenzné sily sa zvyšujú aj tmavým výberom RAL farby, pretože absorbujú viac žiarenia. Svetlo sfarbené panely sú na tento jav menej citlivé. Aby sa tomuto problému predišlo, odporúča sa skrátiť dĺžku jednotlivých panelov alebo dokonca odstrániť tmavé farby a nahradiť ich svetlejšími.

Ďalší škodlivý účinok je, že sendvičové panely pracujú vždy medzi dvoma prostrediami s rôznymi teplotami. Vnútorná teplota je bežne +20 °C, zatiaľ čo vonkajšia teplota je pod nulou -30 °C. Úplne opačné podmienky sa môže vyskytnúť v prípade mraziarenských priestoroch, pri ktorých môže vnútorná teplota dosiahnuť až -40 °C, zatiaľ čo vonku +30 °C. Aby sa tomuto problému predišlo, odporúča sa tiež skrátiť dĺžku jednotlivých panelov a zohľadniť správny výber RAL farby.

Podľa normy PN-EN 14509: 2013 teplota vonkajšej vrstvy (T1) dosahuje v lete maximálnu hodnotu a závisí na farbe a stupni odrazu povrchu. Hodnoty T1, ktoré sú minimálnymi hodnotami pre výpočty nosnosti a postačujú na výpočet limitných podmienok použitia:

- Veľmi svetlé farby RG = 75-90 T1 = +55°C
- Svetlé farby RG = 40-74 T1 = +65°C
- Tmavé farby RG = 8-39 T1 = +80°C *Kde RG je stupeň odrazu vo vzťahu k oxidu horečnatému = 100%*

Všetky dostupné ponúkané RAL farby

Vnútrné farby sendvičových panelov sú k dispozícii v dvoch základných prevedeniach: RAL 9002 a 9010. Iné farebné prevedenia sú dostupné na požiadavku.

Štandardné farby

 RAL3000 (ohnivočervená)	 RAL3016 (kolárovočervená)	 RAL3011 (červená)	 RAL8004 (tehlová)	 RAL8012 (červeno-hnedá)	 RAL8017 (čokoládovo-hnedá)	 RAL8019 (tmavo-hnedá)
 RAL6020 (jedľovozelená)	 RAL6005 (tmavozelená)	 RAL1015 (slonová kosť)	 RAL1003 (signálna žltá)	 RAL5010 (signálna modrá)	 RAL9010 (biela)	 RAL9002 (sivobiela)
 RAL9006 (strieborná)	 RAL9007 (hliníkovosivá)	 RAL7024 (grafitovošedá)	 RAL7016 (grafitová)	 RAL9005 (čierna)	 RAL8620M (tehlová)	 RAL3301M (červená)
 RAL6490 M (jedľovozelená)	 RAL7591M (grafitovošedá)	 RAL7016M (grafitová)	 RAL9005M (čierna)	 RAL8637M	 RAL7012 (čadičovo šedá)	 RAL6011 (hrdzavozelená)
 RAL7035 (svetlošedá)	 RAL1002 (piesková)	 RAL5012 (svetlomodrá)	 RAL7040 (lesklá šedá)	 RAL7047 (svetlosivá)	 RAL6029 (mätovo zelená)	 RAL1021 žltá)




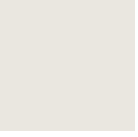

(M=matná 35µm, farba musí byť vždy potvrdená podľa dostupnosti)

Prémiové farby(Izopanel-HDS, HDX, Prisma) a (Balex- CESAR PUR 55®)

 RAL3009 (čerešňa)	 RAL8004 (tehlová)	 RAL8017 (čokoládovo-hnedá)	 RAL9006 (strieborná)	 RAL9007 (hliníkovosivá)	 RAL7016 (grafitová)	 RAL9005 (čierna)
 RAL9010 (biela)	 RAL1015 (slonová kosť)	 RAL7035 (svetlošedá)	 RAL9002 (sivobiela)	 RAL1002 (piesková)	 RAL1021 (žltá)	 RAL5012 (svetlomodrá)
 RAL6011 (hrdzavozelená)	 RAL7040 (lesklášedá)	 RAL7047 (svetlosivá)	 RAL9006 (strieborná)	 RAL3000 (ohnivočervená)	 RAL3011 (červená)	 RAL5010 (signálna modrá)
 RAL6029 (mätovozelená)	 RAL7024 (grafitovošedá)	 RAL8017 (čokoládovo-hnedá)				

(Farba musí byť vždy potvrdená podľa dostupnosti)

Špeciálne farby (Izopanel- FarmCoat, FoodSafe) a (Balex- PVDF, PCV(F) „food safe“, GALVANIZED STEEL)

 RAL9010 (FoodSafe, FarmCoat)	 AZ-ALUZINOK + EASYFILM)	 Z-POZINK)	 NEREZ	 TITANZINOK)
------------------------------------------------------------------------------------------------------------------------	-------------------------------------------------------------------------------------------------------------------	--------------------------------------------------------------------------------------------------	----------------------------------------------------------------------------------------------	------------------------------------------------------------------------------------------------------

Farby uvedené v katalógu slúžia iba na informáciu. Tóny oceľového plechu sa môžu líšiť v závislosti od várky materiálu a dodávateľa. Panelsho.sk preto pripúšťa možnosť výskytu farebných rozdielov medzi predloženými ukážkami a farbami reálne dodaných materiálov. Všetky námietky týkajúce sa farieb po dokončení prác sa neakceptujú a spoločnosť panelshop.sk je zbavená akejkoľvek záruky pokiaľ ide o rozdiely v odtieňoch.

Klasifikácia farieb podľa relatívneho jasú

Je možné, že dva druhy farieb klasifikované ako rovnaké farba podľa RAL sa môže pri porovnaní líšiť. Vzhľadom na to, že nepatrným rozdielom v odtieni náterov nie je možné zabrániť.

Odporúčame používať veľmi svetlé a svetlé farby (farebné skupiny I a II). Neodporúčame používať stenové panely s tmavým obkladom v systémoch s väčším rozpätím a dĺžkami. Tmavé sendvičové panely veľmi dobre absorbujú teplo a preto sú náchylnejšie na deformáciu. Z tohto dôvodu sú odporúčané kratšie dĺžky panelov pri tmavých odtieňoch.

- Veľmi svetlé farby RG = 75-90 T1 = +55°C
- Svetlé farby RG = 40-74 T1 = +65°C
- Tmavé farby RG = 8-39 T1 = +80°C

Kde RG je stupeň odrazu vo vzťahu k oxidu horečnatému = 100%

Tabuľka farieb podľa jasnosti

Farebná skupina / povrchové samovoľné zahrievanie v lete	Farby RAL	RG stupeň odrazu vo vzťahu k oxidu horečnatému (%)
I - veľmi svetlé farby, teplota do 55 ° C	9010, 9002, 7035, 1015	75-90
II - svetlé farby, teplota do 65 ° C	1002, 1021, 5012, 6011, 7040, 7047, 9006, 9007, 1003, 1021,	40-74
III - tmavé farby, teplota do 80 ° C	9005, 5010, 6005, 6020, 7024, 7016, 8019, 8017, 8012, 8004, 3016, 3011, 3009, 3000, 6029, 7012, 9005, 8620M, 3301M, 6490M, 7591M, 7016M, 8637M	8-39

Odporúčané maximálne dĺžky podľa farebného odtieňu

Typ jadra	Typ panelu	Skupiny farieb		
		I - veľmi svetlé farby [m]	II - svetlé farby [m]	III - tmavé farby [m]
PUR/PIR	Stenový, fasádny, mraziarenský,	16	12	9
	Strešný	16	15	12
	Stenový, fasádny	13	9	6

MWF Minerálna vlna	Strešný	13	11	9
EPS Polystyrénové jadro	Stenový	13	9	6
	Strešný	15	11	9

Nedodržanie vyššie uvedených pokynov môže spôsobiť deformáciu povrchu panela a lokálnu stratu stability, pre ktorú nenesieme zodpovednosť.

Technické údaje povrchovej úpravy

Rozdelenie farebných povrchových úprav

- Štandardné – (SP25polyester, SP35polyester,ALUCYNK + Easyfilm®)(SP)
- Prémiové – (HDS, HDX, Prisma) a (CESAR PUR 55®polyurethan)
- Špeciálne – (FarmCoat, FoodSafe) a (PVDF, PCV(F) „food safe“, GALVANIZED STEEL)

(tabuľka technických údajov)

	Štandardn é	Prémiové			Špeciálne		
Druhy povrchovej úpravy	SP(polyester)	HDS(polyester-polyuretán)	HDX(polyuretán)	Prisma(polyuretán)	FarmárskyPovlak	PotravinárskyPovlak	Galvanizovaná oceľ
Hrúbka [mikrónov, µm]	25	35	55	50	35	120	20
Povrch	hladký	hladký	zrnitý	zrnitý	hladký	hladký	hladký
Ohybová priľnavosť	≤ 2 T	≤ 1 T	≤ 1 T	≤ 1 T	≤ 1 T	≤ 1 T	-
flexibilita	≤ 3 T	≤ 2 T	≤ 1,5 T	≤ 2 T	≤ 2 T	≤ 2 T	-
Odolnosť proti nárazu	18J	18J	18J	18J	18J	18J	-
Tvrdosť povrchu (klasifikácia ceruzkou)	HB-H	HB-H	HB-H	HB-H	HB-H	-	-
Odolnosť proti poškrabaniu	≥ 2,0 kg	≥ 2,2 kg	≥ 3,0 kg	≥ 2,2 kg	≥ 2,0 kg	3,5 - 4 kg	-
Odolnosť proti korózii (skúška soľným	360	500	700	1000	360	500	

postrekom) v hodinách							
Odolnosť proti vlhkosti (QCT) v hodinách	1000	1500	1500	1000	1500	-	-
Trieda odolnosti proti korózii	RC3	RC4	RC5	RC5	RC3	RC3	RC4
Odolnosť proti UV žiareniu (QUV [UVA + H2O] [2 000 hod]) - zachovanie lesku	≥ 30%; Δ E ≤ 5	≥ 80%; Δ E ≤ 2	≥ 80%; Δ E ≤ 2	≥ 80%; Δ E ≤ 2	≥ 60%; Δ E ≤ 3	-	-
Kategória odolnosti proti UV žiareniu	RUV2	RUV4	RUV4	RUV4	RUV3	-	-
Odolnosť voči kyselinám a zásadám	3	3-4	3-4	3-4	3-4	-	-
Odolnosť voči alkoholom a alifatickým rozpúšťadlá m	4	4	4	4	4	-	-
Rezistencia na ketóny	2	2	2	2	4	-	-
Odolnosť voči aromatický m rozpúšťadlá m	3-4	3-4	3-4	3-4	4	-	-
Odolnosť voči minerálnym olejom	4	4	4	4	4	-	-

Údaje nerezového oplechovanie

Panely PUR / PIR sa vyrábajú aj s opláštením z nehrdzavejúcej ocele.

Označenie podľa EN 10088	Označenie podľa AISI / ASTM	Chemické zloženie (%)								
		C	Si	Mn	P max	S	N	Cr	Mo	Ni
1.4301	304	≤ 0.07	≤ 1.00	≤ 2.00	0.045	≤ 0015	≤ 0.11	17.50 - 19.50	–	8.00 - 10.50

Hlavné informácie o ponúkaných povrchoch

Štandardné

SP (polyester, 25µm)

- Pre regióny a podmienky s nízkou agresivitou a nevystavené nadmernému UV žiareniu. Určené do prostredia kategórie A1.
- Vlastnosti oplechovania sú: hrúbka 0,50 mm, Zn225 - zinok, obidve strany 225g/m² alebo AlZn 150 - aluzin, obidve strany 150g/m²
- Organický povlak je modifikovaný polyesterový povlak. Základná vrstva je 5 mikrónov a hlavný náter má 20 mikrónov (spolu 25 µm)
- Trieda odolnosti proti korózii je RC3
- Odporúčané pre použitie v mierne agresívnych podmienkach a prostrediach kategórie korózie C1-C3. Vhodné skoro pre všetky Európske štáty.
- Trieda odolnosti voči UV žiareniu je RUV2

ALUCYNK + Easyfilm

- metalický povlak: 150 a 185 g/m² plošnej hmotnosti pre každú stranu obkladu
- hrúbka povlaku - 20µm (pre 150 g / m²), 25 µm (pre 185 g / m²)
- obojstranne tepelne nanášaný povlak v nepretržitom procese, navyše chránený tenkou organickou látkou SPT (Special Protection Treatment) a Easyfilm (ekologická tenká organická vrstva, ktorá chráni aluzínový povlak pred sfarbením)
- odolnosť voči vyšším teplotám, vysoká odolnosť proti korózii, vynikajúci odraz tepla a svetla, dobrá abrazívna odolnosť

Prémiové

HDS (polyester a polyuretán, 35µm)

- Pre regióny a podmienky so zvýšenou agresivitou. Regióny so zvýšenou úrovňou UV žiarenia (nad 900 metrov) nad úrovňou mora).
- Vlastnosti oplechovania sú: hrúbka 0,50 mm, Zn225 - zinok, obidve strany 225g/m²
- Organický povlak je modifikovaný polyesterový a polyuretánový povlak. Základná vrstva je 15 mikrónov a hlavný náter má 20 mikrónov (spolu 35 µm)
- Trieda odolnosti proti korózii je RC4
- Trieda odolnosti voči UV žiareniu je RUV4
- Odporúčané pre použitie v agresívnych podmienkach a prostrediach kategórie korózie RC4. Napríklad chemické závody, aquaparky, lodenice, priemyselné a pobrežné oblasti s miernou slanosťou

HDX (polyuretán, 55µm)

- Pre regióny a podmienky s veľmi vysokou agresivitou. Regióny s veľmi vysokou úrovňou UV žiarenia. Určené do prostredia kategórie A4
- Vlastnosti oplechovania sú: hrúbka 0,50 mm, Zn225 - zinok, obidve strany 225g/m²
- Organický povlak je modifikovaný polyuretánový povlak. Základná vrstva je 25 mikrónov a hlavný náter má 30 mikrónov (spolu 55 µm)
- Trieda odolnosti proti korózii je RC5
- Trieda odolnosti voči UV žiareniu je RUV4
- Odporúčané pre použitie vo veľmi agresívnych podmienkach a prostrediach kategórie korózie RC5. Napríklad pre budovy alebo oblasti s takmer permanentnou kondenzáciou a silným znečistením, priemyselné oblasti s vysokou relatívnou vlhkosťou a agresívnou atmosférou., pobrežné a ostrovné oblasti s vysokou slanosťou.

Špeciálne

Farmársky povlak (polyester, 35µm)

- Pre farmársky a poľnohospodársky priemysel. Iba ako vnútorný obklad. Určené do prostredia kategórie A5
- Vlastnosti oplechovania sú: hrúbka 0,50 mm, Zn225 - zinok, obidve strany 225g/m²
- Organický povlak je modifikovaný polyesterový povlak. Základná vrstva je 15 mikrónov a hlavný náter má 20 mikrónov (spolu 35 µm)
- Trieda odolnosti proti korózii je RC3
- Trieda odolnosti voči UV žiareniu je RUV3
- Veľmi dobrá chemická odolnosť voči agresívnemu amoniaku

Potravinársky povlak (polyvinyl, 120µm)

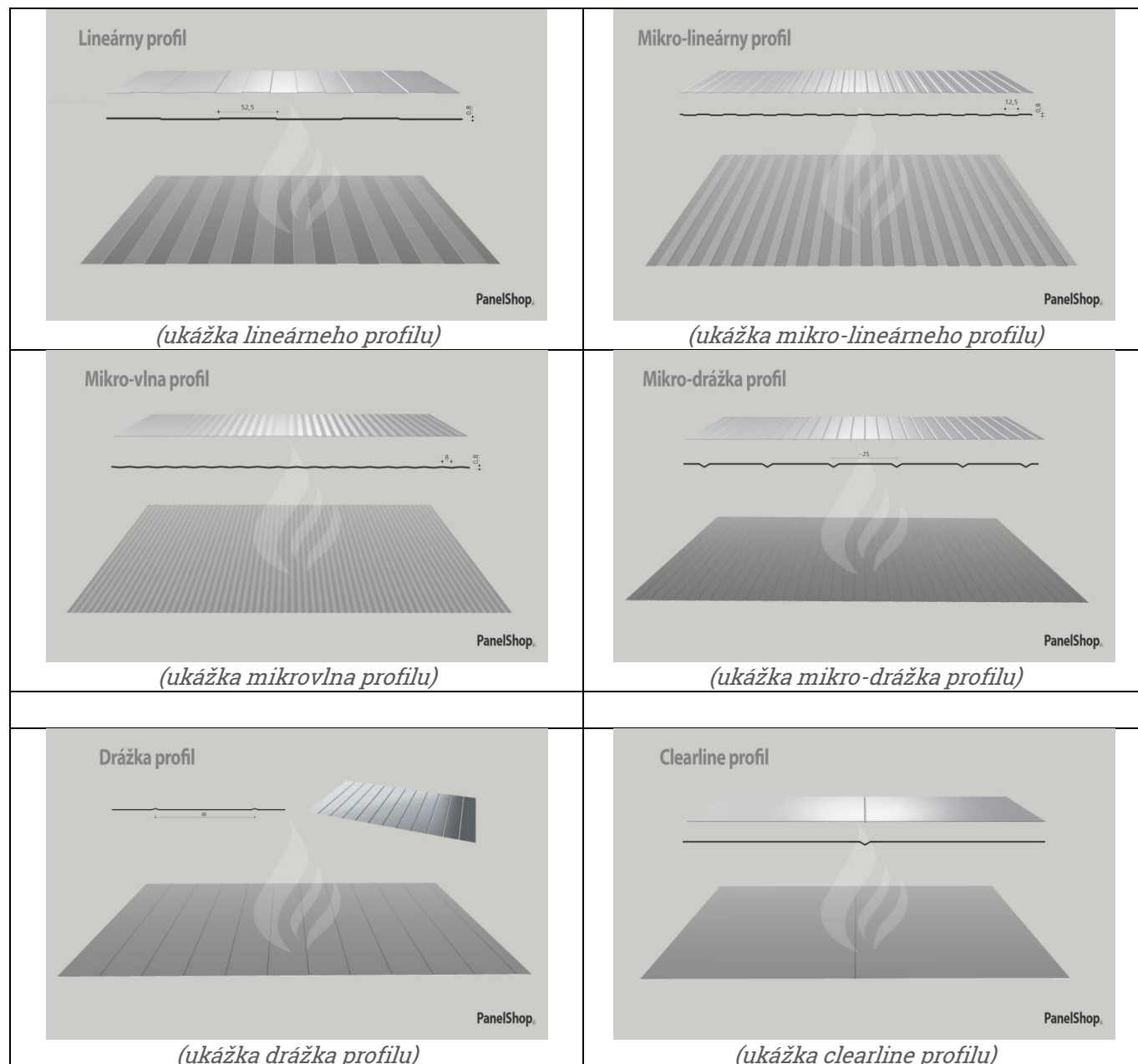
- Pre mraziarenský a potravinársky priemysel, kde sa vytvára agresívne a vlhké vnútorné prostredie. Určené do prostredia kategórie A5
- Vlastnosti oplechovania sú: hrúbka 0,50mm a pozinokovaná vrstva - 275 g/m²
- Organický povlak je 120µm polyvinyllová vrstva so zvýšenou tvrdosťou
- Odporúčané pre zariadenia na spracovanie potravín a chladiarenských skladoch, ľahko umývateľný a odolný voči väčšine čistiacich prostriedkov

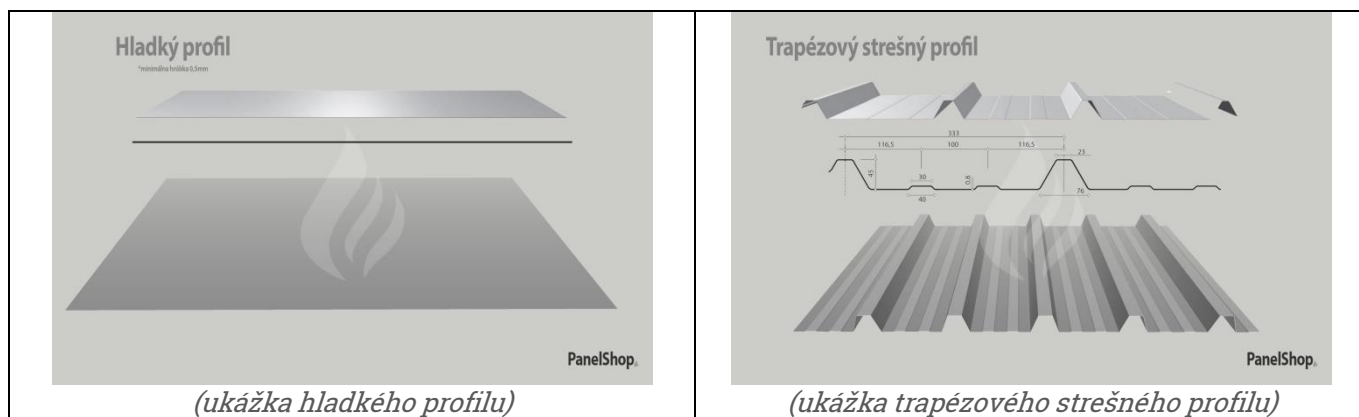
Galvanizovaná oceľ (metalický, 120µm)

- hrúbka povlaku 20µm
- metalický povlak s plošnou hmotnosťou 275 g/m² na jednej strane a hrany sú nezávisle pokryté zinkom
- obojstranný povlak nanášaný za horúca na kovový plech
- vysoká odolnosť proti korózii a mechanickému poškodeniu

Typy ponúkaných profilov

Ponúkame veľmi širokú ponuku oplechovanie. Oplechovacie profily sú štandardne vyrobené z oceľového plechu DX51, S220GD, S250GD, S280GD, S320 GD valcovaného za tepla s pozinkovanou anorganickou vrstvou 225 g/m² zinku alebo 150 g/m² aluzínovej vrstvy. Profilovanie má štandardne hrúbky 0,5/0,4 alebo 0,5/0,5mm. Neštandardne môže mať 0,6-0,7mm. Samozrejme každý typ musí byť odsúhlasený pri objednávke.





Vlastnosti sendvičových panelov

PanelShop.sk		PUR/PIR Polyuretán/Polyizokyanurát		EPS Polystyrénové jadro		MWF Minerálna vlna	
		λ		Λ		λ	
		W/m*K	W/m2 *K	W/m*K	W/m2 *K	W/m*K	W/m2 *K
Stenové (štandardné)	40	0,022	0,57	0,86	0,96		
	50		-		0,74	-	
	60		0,37		0,62	0,64	
	75		-		0,51	-	
	80		0,27		0,46	0,48	
	100		0,22		0,38	0,39	
	120		0,18		0,31	0,33	
	125		-		0,31	-	
	140		0,16		0,27	0,28	
	150		-		0,26	0,26	
	160		0,14		0,24	0,23	
	175		-		0,22	0,22	
	180		0,12		0,21	-	
	200		0,11		0,20	0,20	
	230		-		-	0,17	
250	-	0,16	0,16				
Fasádne (skrytý spoj)	60	0,040	0,42	0,040	-		
	80		0,29		0,48		
	100		0,22		0,38		
	120		0,19		0,32		
	150		-		0,26		
	160		-		0,24		
	180		-		0,22		
	200		-		0,20		
Chladiarenské	120	0,022	0,18	-	-		
	140		0,16	-	-		
	160		0,14	-	-		
	180		0,12	-	-		

	200		0,11		-		-
	220		0,10		-		-
Strešné	60	0,022	0,36		0,60		0,63
	75		-		0,49		-
	80		0,27		0,47		0,48
	100		0,22		0,38		0,39
	120		0,18		0,32		0,33
	125		-		0,30		-
	140		0,16		0,28		0,28
	150		-		0,26		0,26
	160		0,14		0,24		0,25
	175		-		0,22		0,23
	200		-		0,19		0,20
	230		-		-		0,19
	250		-		0,16		0,16

Výpočty sa vykonali na základe skúšok tepelnej vodivosti λ podľa normy. Pomocou experimentálne stanovenej tepelnej vodivosti, bol vypočítaný koeficient prestupu tepla U . Pre výpočet sa predpokladala prevádzková teplota +10 °C okrem mraziarenských priestorov.

V prípade chladiarní a mraziarenských komôr odporúčame výber panelov na základe hustoty tepelného toku. Táto hodnota by mala byť pod 10 W/m².

V tabuľke nižšie sú uvedené hodnoty hustoty tepelného toku pre panely v závislosti od teplotného rozdielu na oboch stranách panelov:

Hustota tepelného toku pre PUR/PIR panely (W/m²)											
Teplotný rozdiel ΔT (°C)	Druh panela										
	Stenový PIR 40	Stenový PIR 60	Stenový PIR 80	Stenový PIR 100	Stenový PIR 120	Chladiarenský PIR 120	Chladiarenský / Stenový PIR 140	Chladiarenský / Stenový PIR 160	Chladiarenský / Stenový PIR 180	Chladiarenský / Stenový PIR 200	Chladiarenský PIR 220
	Koeficient tepelného prenosu U (W/m ² *K)										
	0,57	0,37	0,27	0,22	0,18	0,18	0,16	0,14	0,12	0,11	0,10
10	5,70	3,70	2,70	2,20	1,80	1,80	1,60	1,40	1,20	1,10	1,00
15	8,55	5,55	4,05	3,30	2,70	2,70	2,40	2,10	1,80	1,65	1,50
20	11,40	7,40	5,40	4,40	3,60	3,60	3,20	2,80	2,40	2,20	2,00
25	14,25	9,25	6,75	5,50	4,50	4,50	4,00	3,50	3,00	2,75	2,50
30	17,10	11,10	8,10	6,60	5,40	5,40	4,80	4,20	3,60	3,30	3,00
35	19,95	12,95	9,45	7,70	6,30	6,30	5,60	4,90	4,20	3,85	3,50
40	22,80	14,80	10,80	8,80	7,20	7,20	6,40	5,60	4,80	4,40	4,00
45	25,65	16,65	12,15	9,90	8,10	8,10	7,20	6,30	5,40	4,95	4,50
50	28,50	18,50	13,50	11,00	9,00	9,00	8,00	7,00	6,00	5,50	5,00
55	31,35	20,35	14,85	12,10	9,90	9,90	8,80	7,70	6,60	6,05	5,50
60	34,20	22,20	16,20	13,20	10,80	10,80	9,60	8,40	7,20	6,60	6,00
65	37,05	24,05	17,55	14,30	11,70	11,70	10,40	9,10	7,80	7,15	6,50
70	39,90	25,90	18,90	15,40	12,60	12,60	11,20	9,80	8,40	7,70	7,00

75	42,75	27,75	20,25	16,50	13,50	13,50	12,00	10,50	9,00	8,25	7,50
80	45,60	29,60	21,60	17,60	14,40	14,40	12,80	11,20	9,60	8,80	8,00
85	48,45	31,45	22,95	18,70	15,30	15,30	13,60	11,90	10,20	9,35	8,50
90	51,30	33,30	24,30	19,80	16,20	16,20	14,40	12,60	10,80	9,90	9,00
95	54,15	35,15	25,65	20,90	17,10	17,10	15,20	13,30	11,40	10,45	9,50
100	57,00	37,00	27,00	22,00	18,00	18,00	16,00	14,00	12,00	11,00	10,00

Správanie sa panelov pri horení

Problémy pri požiarnej bezpečnosti, správanie sa materiálov pri horení a následky požiaru sa pri projektovaní budov stávajú stále významnejšími. Používanie materiálov s lepšími parametrami požiarnej odolnosti sa stalo nevyhnutným kvôli platným novým predpisom, vedomiu o úmrtiach pri požiaroch a meniacej sa politike poisťovacích spoločností.

Rôzne stavebné materiály sa počas požiaru správajú odlišne. Za účelom zaradenia materiálov do rozsahu horenia bolo zavedené hodnotenie Eurotrieda(Euroclass). Táto klasifikácia umožňuje testovanie reakcie rôznych materiálov na oheň podľa jednotných princípov. Určuje tri hlavné parametre: vplyv daného materiálu na šírenie ohňa, objem a miera tvorby dymu a tiež výskytu horiacich materiálových kvapôčiek. Nasledujúca tabuľka predstavuje rozdelenie Eurotrieda(Euroclass). a základné požiadavky:

Eurotrieda(Euroclass).	Správanie pri horení	Šírenia ohňa	Koeficient rýchlosti rastu požiaru
A1	žiadne napadnutie plameňom	nehorľavý, zanedbateľný teplotvorný potenciál, žiadne šírenie ohňa	-
A2	žiadne napadnutie plameňom	nehorľavý, nízky teplotvorný potenciál, bezvýznamné šírenie ohňa	< 120 W/s
B	žiadne napadnutie plameňom	Spomaľovač horenia, veľmi obmedzené šírenie ohňa	< 120 W/s
C	pri tepelnom toku 100 kW nehorí plameň, napadnutie plameňom až po 10 minútach pri tepelnom toku 300kW	obmedzené ale viditeľné šírenie ohňa	< 250 W/s
D	napadnutie plameňom až po 2 minútach pri tepelnom toku 100kW	významné šírenie ohňa	< 750 W/s
E	napadnutie plameňom	kritické šírenie ohňa	> 750 W/s

	až po 2 minútach pri tepelnom toku 100kW		
F	žiadne požiadavky	nešpecifikované	žiadne požiadavky

Pre materiály, ktoré nemôžu byť zaradené do triedy A1, sa určujú dva parametre: tvorba dymu a výskyt horiacich materiálových kvapôčiek. Dym spôsobuje paniku, chaos a viac úmrtí ako samotný plameň.

Klasifikácia	Popis
s1	takmer žiadny dym
s2	stredný objem a hustota dymu
s3	veľký objem hustého dymu

Horiace kvapôčky môžu spôsobiť popáleniny a vytvoriť nové ohňové miesta.

Klasifikácia	Popis
d0	žiadne horiace kvapôčky
d1	málo horiacich kvapôčiek
d2	Vysoký objem horiacich kvapôčiek a častíc

Príklad označenia Eurotriedy (Euroclass):

A1 - Eurotrieda A1 je jediná a nenasledujú žiadne dodatočné triedenia.

B-s2, d0 - všetky ostatné Eurotriedy (Euroclass) majú dodatočné klasifikácie. B-s2, d0 hodnotenie označuje materiál, ktorý pomaly horí, vytvára stredný objem dymu a nevytvára horiace kvapôčky alebo častice.

Požiarne odolnosť alebo ohňovzdornosť

Požiarne odolnosť bariéry, ktorou je stena alebo strecha, znamená čas, počas ktorého je táto bariéra schopná udržať si svoje špecifické vlastnosti, napríklad ide o:

- **R** - nosnosť
- **E** - nepriepustnosť
- **I** - izolačnú silu

Parameter R označuje čas, počas ktorého je zaťažený prvok schopný udržať svoju nosnosť, pričom nepresiahne limitné hodnoty nosnosti a bezpečnosti prevádzky. V prípade sendvičových panelov sa tento parameter uplatňuje na strešné panely.

Parameter E označuje čas, počas ktorého je bariéra schopná tesnosti voči plameňom a dymu.

Parameter I označuje čas, počas ktorého je bariéra schopná splniť podmienky izolačnej sily a zabrániť prekročeniu štandardných limitných hodnôt teploty na strane, ktorá nie je vystavená plameňom.

Hodnotia sa aj niektoré ďalšie sekundárne parametre sendvičových panelov:

W - priepustnosť. Táto klasifikácia sa odráža priamo v požiadavkách na budovy.

(Podrobné informácie o požiarnej odolnosti panelov - reakcia na oheň)

Typ panela	Hrúbka jadra	Trieda požiarnej odolnosti			Reakcia na oheň	Šírenie ohňa	Vertikálna inštalácia - max. priečne rozpätie	horizontálna inštalácia - max. rozpätie stĺpov
		E	EI	EW				
Stenové PIR	≥ 60 mm	E30	EI15	EW60	B-s2, d0	NRO	≤ 4,00 m	≤ 4,00 m
	≥ 80 mm	E15	EI15	EW20	B-s1,d0	NRO	≤ 4,00 m	≤ 4,00 m
	≥ 100 mm	E30	EI30	EW30	B-s1,d0	NRO	≤ 3,00 m	≤ 3,00 m
	≥ 120 mm	E30	EI30	EW30	B-s1,d0	NRO	≤ 4,00 m	≤ 4,00 m
		E20	EI20	EW20	B-s1,d0	NRO	≤ 10,52 m	≤ 4,00 m
		E15	EI15	EW15	B-s1,d0	NRO	≤ 11,30 m	≤ 4,00 m
Mraziarenské PIR	≥ 120 mm	E30	EI30	EW30	B-s1,d0	NRO	≤ 4,00 m	≤ 4,00 m
		-	EI15	-	B-s1,d0	NRO	≤ 10,95 m	≤ 4,00 m
	≥ 200mm	E90*	EI30*	EW60*	B-s1,d0	NRO	≤ 12,00m	≤ 4,00 m
		E120*	EI60*	EW60*	B-s1,d0	NRO	≤ 4,00m	≤ 4,00 m
Fasádne PIR	≥ 60 mm	-	-	-	B-s2,d0	NRO		
	≥ 100 mm	E15	EI15	EW15	B-s2,d0	NRO	≤ 4,00 m	≤ 4,00 m
Stenové PUR	≥ 40 mm	-	-	-	B-s2,d0	NRO	-	-
	≥ 80 mm	E15	EI15	EW20	B-s2,d0	NRO	≤ 4,00 m	≤ 4,00 m
Mraziarenské PUR	≥ 120 mm	E20	EI15	EW20	B-s2,d0	NRO	≤ 4,00 m	≤ 4,00 m
		E15	-	EW15	B-s2,d0	NRO	≤ 11,11 m	≤ 4,00 m
Fasádne PUR	≥ 60 mm				B-s2, d0	NRO		
	≥ 100 mm	E15	EI15	EW15	B-s2,d0	NRO	≤ 4,00 m	≤ 4,00 m
Stenové minerálna vlna MWF	≥ 60 mm				A2-s1,d0	NRO		
	≥ 80 mm	E45	EI45	EW45	A2-s1,d0	NRO	≤ 3,00 m	≤ 3,00 m
		E30	EI30	EW30	A2-s1,d0	NRO	≤ 11,62 m	≤ 4,00 m
		E20	EI20	EW20	A2-s1,d0	NRO	≤ 12,00 m	≤ 4,00 m
	≥ 100 mm	E60	EI60	EW60	A2-s1,d0	NRO	≤ 4,00 m	≤ 4,00 m
		E45	EI45	EW45	A2-s1,d0	NRO	≤ 11,78 m	≤ 4,00 m

	≥ 150 mm	E30	EI30	EW30	A2-s1,d0	NRO	≤ 12,00 m	≤ 4,00 m
		E120	EI120	EW120	A2-s1,d0	NRO	≤ 10,60 m	≤ 11,12 m
		E90	EI90	EW90	A2-s1,d0	NRO	≤ 11,39 m	≤ 12,00 m
		E60	EI60	EW60	A2-s1,d0	NRO	≤ 12,00 m	≤ 12,00 m
Stenové polystyrén EPS	≥ 100 mm	-	-	-	D-s2,d0	NRO	-	-

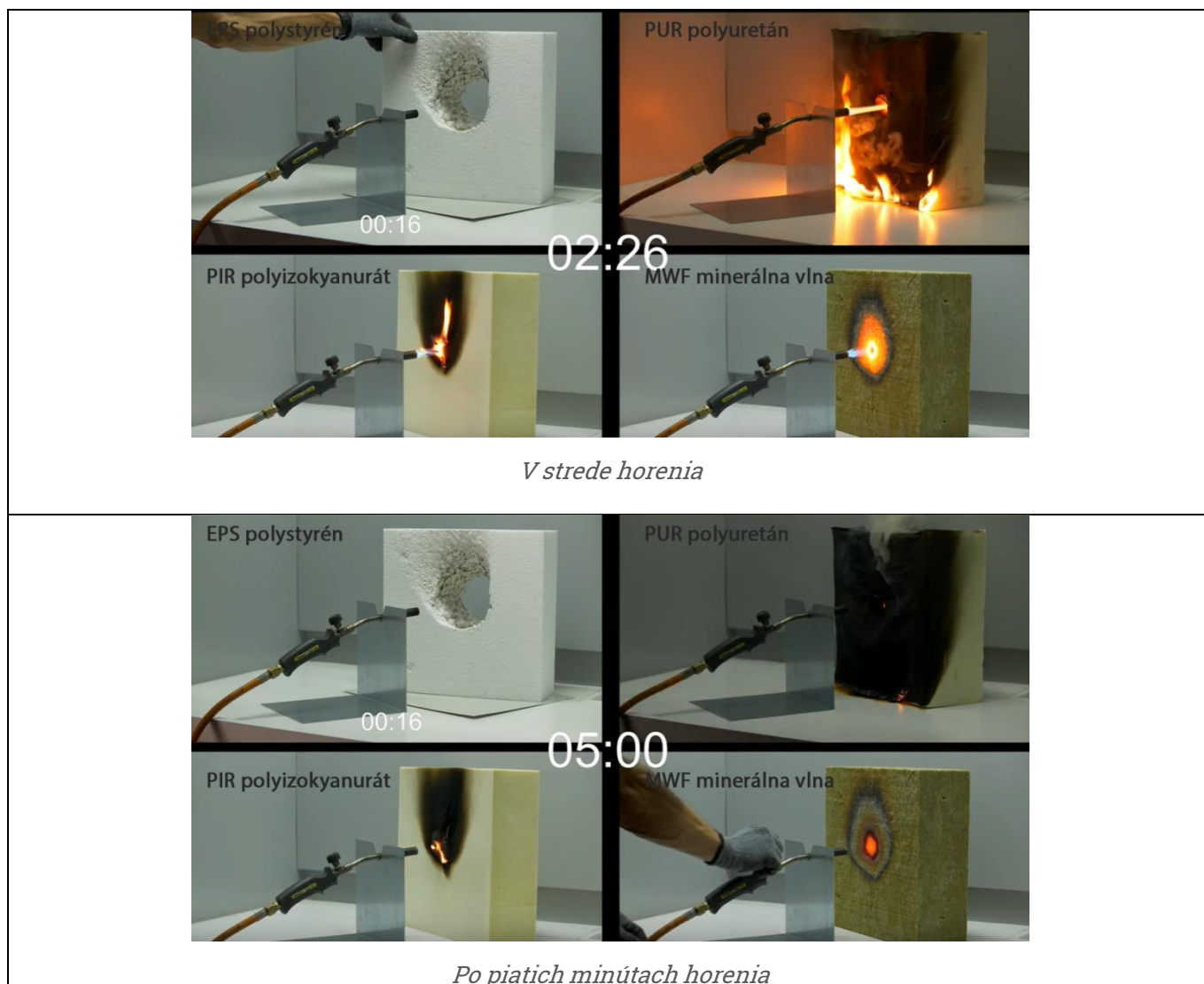
*panely spojené skrutkami na oboch stranách každých 150 mm

Typ panelu	Hrúbka jadra	Trieda požiarnej odolnosti			Reakcia na oheň	Odolnosť proti vonkajšiemu ohňu	Max. vzdialenosť podperi	Strešný uhol sklonu
Strešné PUR	≥ 40 mm	-	-	-	B-s2, d0	B _{roof} (t _i)	≤ 3m	0° - 15°
	≥ 100 mm	R60	RE60	REI15	B-s2, d0	B _{roof} (t _i)	≤ 3m	0° - 15°
Strešné PIR	≥ 60 mm	-	-	-	B-s2, d0	B _{roof} (t _i)	≤ 3m	0° - 15°
	≥ 100 mm	R60	RE60	REI30	B-s1, d0	B _{roof} (t _i)	≤ 3m	0° - 15°
Strešné minerálna vlna	≥ 60 mm	R60	RE60	EI60-120	A2-s1,d0	B _{roof} (t _i)	≤ 2,4m	0° - 15°
Strešné EPS	≥ 60 mm	-	-	-	-	B _{roof} (t _i)	≤ 3m	0° - 15°

POZNÁMKA: Odporúčaný uhol sklonu strechy je min. 3-4°

Porovnanie horenia panelov





Nosnosť panelov

Stenové PIR/PUR panely

System s jedným rozsahom/rozpätím: maximálne zaťaženie panelov s oplechovaním 0,5/0,4

hrúbka jadra	smer zaťaženia	Charakteristické maximálne zaťaženie [kN / m ²] v danom rozpätí [m]																
		2,00	2,25	2,50	2,75	3,00	3,25	3,50	3,75	4,00	4,25	4,50	4,75	5,00	5,25	5,50	5,75	6,00
40	ťah	2,78 (45)	2,47 (45)	2,22 (45)	2,02 (45)	1,85 (45)	1,68 (45)	1,45 (41)	1,26 (40)	1,11 (40)	0,98 (40)	0,88 (40)	0,79 (40)	0,71 (40)	0,64 (40)	0,59 (40)	0,54 (40)	0,49 (40)
	sanie	-2,16	-1,71	-1,38	-1,14	-0,96	-0,82	-0,71	-0,62	-0,54	-0,48	-0,43	-0,39	-0,35	-0,31	-0,28	-0,26	-0,24
50	ťah	3,37 (55)	2,99 (55)	2,69 (55)	2,45 (55)	2,24 (55)	2,07 (55)	1,82 (52)	1,58 (48)	1,39 (45)	1,23 (43)	1,1 (40)	0,99 (40)	0,89 (40)	0,81 (40)	0,74 (40)	0,67 (40)	0,62 (40)
	sanie	-2,69	-2,13	-1,72	-1,42	-1,19	-1,02	-0,88	-0,76	-0,67	-0,6	-0,53	-0,48	-0,43	-0,39	-0,36	-0,32	-0,3
60	ťah	3,9 (63)	3,47 (63)	3,12 (63)	2,84 (64)	2,6 (63)	2,4 (63)	2,19 (62)	1,91 (58)	1,68 (55)	1,49 (52)	1,32 (48)	1,19 (46)	1,07 (44)	0,97 (42)	0,89 (40)	0,81 (40)	0,75 (40)
	sanie	-3,21	-2,54	-2,05	-1,7	-1,42	-1,21	-1,05	-0,91	-0,8	-0,71	-0,63	-0,57	-0,51	-0,47	-0,42	-0,39	-0,36
80	ťah	4,82 (78)	4,29 (78)	3,86 (78)	3,51 (78)	3,21 (78)	2,97 (78)	2,75 (78)	2,56 (78)	2,25 (73)	1,99 (69)	1,77 (65)	1,59 (61)	1,44 (59)	1,3 (56)	1,19 (53)	1,08 (51)	1 (49)
	sanie	-4,21	-3,33	-2,69	-2,23	-1,87	-1,59	-1,37	-1,19	-1,05	-0,93	-0,83	-0,75	-0,67	-0,61	-0,56	-0,51	-0,47
100	ťah	6,04 (98)	5,37 (98)	4,83 (98)	4,39 (98)	4,03 (98)	3,72 (98)	3,45 (98)	3,21 (98)	2,82 (92)	2,49 (86)	2,22 (81)	2 (77)	1,8 (73)	1,63 (70)	1,49 (67)	1,36 (64)	1,25 (61)
	sanie	-5,17	-4,09	-3,31	-2,73	-2,3	-1,96	-1,69	-1,47	-1,29	-1,14	-1,02	-0,91	-0,83	-0,75	-0,68	-0,63	-0,57
120	ťah	7,26 (117)	6,46 (117)	5,81 (117)	5,28 (118)	4,84 (118)	4,47 (118)	4,15 (118)	3,85 (117)	3,39 (110)	3 (103)	2,68 (98)	2,4 (93)	2,17 (88)	1,96 (84)	1,79 (80)	1,64 (77)	1,5 (73)
	sanie	-6,08	-4,81	-3,89	-3,22	-2,7	-2,3	-1,98	-1,73	-1,52	-1,34	-1,2	-1,07	-0,97	-0,88	-0,8	-0,73	-0,68

Stenové PIR/PUR panely

System s viacstupňovým rozsahom/rozpätím: maximálne zaťaženie panelov s oplechovaním 0,5/0,4

hrúbka jadra	smer zaťaženia	Charakteristické maximálne zaťaženie [kN / m ²] v danom rozpätí [m]																
		2,00	2,25	2,50	2,75	3,00	3,25	3,50	3,75	4,00	4,25	4,50	4,75	5,00	5,25	5,50	5,75	6,00
40	ťah	2,72 (44/88)	2 (40/73)	1,53 (40/62)	1,21 (40/60)	0,97 (40/60)	0,79 (40/60)	0,66 (40/60)	0,55 (40/60)	0,48 (40/60)	0,41 (40/60)	0,36 (40/60)	0,32 (40/60)	0,28 (40/60)	0,26 (40/60)	0,23 (40/60)	0,21 (40/60)	0,19 (40/60)
	sanie	-2,16	-1,71	-1,38	-1,14	-0,96	-0,82	-0,71	-0,62	-0,54	-0,48	-0,43	-0,39	-0,35	-0,31	-0,28	-0,26	-0,24
50	ťah	3,36 (55/109)	2,55 (47/93)	1,93 (40/78)	1,51 (40/68)	1,19 (40/60)	0,96 (40/60)	0,79 (40/60)	0,66 (40/60)	0,56 (40/60)	0,48 (40/60)	0,42 (40/60)	0,37 (40/60)	0,33 (40/60)	0,29 (40/60)	0,26 (40/60)	0,24 (40/60)	0,22 (40/60)
	sanie	-2,69	-2,13	-1,72	-1,42	-1,19	-1,02	-0,88	-0,76	-0,67	-0,60	-0,53	-0,48	-0,43	-0,39	-0,36	-0,33	-0,30
60	ťah	3,9 (63/126)	3,1 (57/113)	2,32 (47/94)	1,81 (41/81)	1,4 (40/68)	1,11 (40/60)	0,9 (40/60)	0,75 (40/60)	0,63 (40/60)	0,54 (40/60)	0,47 (40/60)	0,41 (40/60)	0,36 (40/60)	0,32 (40/60)	0,29 (40/60)	0,26 (40/60)	0,24 (40/60)
	sanie	-3,21	-2,54	-2,05	-1,7	-1,42	-1,21	-1,05	-0,91	-0,80	-0,71	-0,63	-0,57	-0,51	-0,47	-0,42	-0,39	-0,36
80	ťah	4,82 (78/156)	4,17 (76/152)	3,07 (62/124)	2,32 (52/104)	1,75 (43/85)	1,35 (40/71)	1,07 (40/61)	0,87 (40/60)	0,72 (40/60)	0,61 (40/60)	0,52 (40/60)	0,45 (40/60)	0,39 (40/60)	0,34 (40/60)	0,3 (40/60)	0,27 (40/60)	0,24 (40/60)
	sanie	-4,21	-3,33	-2,69	-2,23	-1,87	-1,59	-1,37	-1,19	-1,05	-0,93	-0,83	-0,75	-0,67	-0,61	-0,56	-0,51	-0,47
100	ťah	6,04 (98/196)	5,14 (94/187)	3,73 (76/151)	2,68 (60/120)	1,97 (48/96)	1,48 (40/78)	1,14 (40/65)	0,9 (40/60)	0,73 (40/60)	0,6 (40/60)	0,5 (40/60)	0,42 (40/60)	0,36 (40/60)	0,31 (40/60)	0,27 (40/60)	0,24 (40/60)	0,21 (40/60)
	sanie	-5,17	-4,09	-3,31	-2,73	-2,3	-1,96	-1,69	-1,47	-1,29	-1,14	-1,02	-0,91	-0,83	-0,75	-0,68	-0,63	-0,57
120	ťah	7,26 (118/235)	5,97 (109/217)	4,18 (85/169)	2,87 (64/128)	2,03 (50/99)	1,48 (40/78)	1,1 (40/63)	0,83 (40/60)	0,65 (40/60)	0,51 (40/60)	0,41 (40/60)	0,34 (40/60)	0,28 (40/60)	0,23 (40/60)	0,19 (40/60)	0,16 (40/60)	0,14 (40/60)
	sanie	-6,08	-4,81	-3,89	-3,22	-2,7	-2,3	-1,98	-1,73	-1,52	-1,34	-1,2	-1,07	-0,97	-0,88	-0,8	-0,73	-0,68

Strešné PIR/PUR panely

System s jedným rozsahom/rozpätím: maximálne zaťaženie panelov s oplechovaním 0,5/0,4 a trapézovým profilom.

hrúbka jadra	smer zaťaženia	Charakteristické maximálne zaťaženie [kN / m ²] v danom rozpätí [m]																
		2,00	2,25	2,50	2,75	3,00	3,25	3,50	3,75	4,00	4,25	4,50	4,75	5,00	5,25	5,50	5,75	6,00
40/85	ťah	1,7 (40)	1,41 (40)	1,2 (40)	1,02 (40)	0,88 (40)	0,77 (40)	0,67 (40)	0,59 (40)	0,53 (40)	0,47 (40)	0,41 (40)	0,37 (40)	0,33 (40)	0,26 (40)	0,1 (40)	-	-
	sanie	-1,90	-1,64	-1,39	-1,20	-1,04	-0,92	-0,81	-0,73	-0,66	-0,60	-0,54	-0,50	-0,46	-0,43	-0,39	-	-
60/105	ťah	2,31 (40)	1,98 (40)	1,72 (40)	1,5 (40)	1,32 (40)	1,17 (40)	1,04 (40)	0,93 (40)	0,84 (40)	0,75 (40)	0,68 (40)	0,61 (40)	0,56 (40)	0,5 (40)	0,46 (40)	0,42 (40)	0,37 (40)
	sanie	-2,86	-2,44	-2,10	-1,83	-1,61	-1,42	-1,27	-1,13	-1,02	-0,93	-0,85	-0,77	-0,71	-0,65	-0,60	-0,56	-0,51
80/125	ťah	2,96 (50)	2,59 (49)	2,28 (49)	2,03 (48)	1,81 (47)	1,62 (46)	1,46 (45)	1,31 (43)	1,19 (42)	1,07 (41)	0,98 (40)	0,89 (40)	0,81 (40)	0,74 (40)	0,68 (40)	0,62 (40)	0,57 (40)
	sanie	-3,86	-3,33	-2,91	-2,55	-2,25	-2,00	-1,73	-1,50	-1,33	-1,18	-1,06	-0,95	-0,87	-0,79	-0,73	-0,67	-0,62
100/145	ťah	3,49 (59)	3,09 (59)	2,76 (58)	2,48 (58)	2,23 (57)	2,01 (56)	1,82 (55)	1,65 (54)	1,5 (52)	1,37 (51)	1,25 (50)	1,14 (48)	1,04 (47)	0,96 (46)	0,88 (44)	0,81 (43)	0,75 (42)
	sanie	-4,91	-4,29	-3,77	-3,30	-2,76	-2,35	-2,03	-1,77	-1,56	-1,39	-1,24	-1,12	-1,02	-0,93	-0,85	-0,79	-0,73
120/165	ťah	3,64 (61)	3,27 (62)	2,96 (63)	2,69 (63)	2,69 (68)	2,24 (62)	2,05 (62)	1,88 (61)	1,72 (60)	1,58 (59)	1,54 (61)	1,34 (56)	1,24 (55)	1,14 (54)	1,06 (53)	0,98 (51)	0,94 (52)
	sanie	-6,00	-5,28	-4,59	-3,77	-3,16	-2,69	-2,32	-2,02	-1,78	-1,58	-1,42	-1,28	-1,16	-1,06	-0,97	-0,90	-0,83
160/205	ťah	4,17 (70)	3,8 (72)	3,49 (74)	3,21 (75)	2,97 (76)	2,74 (76)	2,53 (76)	2,34 (75)	2,16 (74)	2 (74)	1,86 (73)	1,72 (71)	1,6 (70)	1,49 (69)	1,38 (68)	1,29 (66)	1,2 (65)
	sanie	-7,01	-6,32	-5,70	-4,91	-4,11	-3,49	-3,01	-2,62	-2,31	-2,05	-1,84	-1,65	-1,50	-1,37	-1,25	-1,15	-1,07

Strešné PIR/PUR panely

System s viacstupňovým rozsahom/rozpätím: maximálne zaťaženie panelov s oplechovaním 0,5/0,4 a trapézovým profilom

hrúbka jadra	smer zaťaženia	Charakteristické maximálne zaťaženie [kN / m ²] v danom rozpätí [m]																
		2,00	2,25	2,50	2,75	3,00	3,25	3,50	3,75	4,00	4,25	4,50	4,75	5,00	5,25	5,50	5,75	6,00
40/85	ťah	1,7 (40/60)	1,41 (40/60)	1,16 (40/60)	0,97 (40/60)	0,83 (40/60)	0,71 (40/60)	0,62 (40/60)	0,54 (40/60)	0,48 (40/60)	0,43 (40/60)	0,38 (40/60)	0,34 (40/60)	0,3 (40/60)	0,27 (40/60)	0,25 (40/60)	0,22 (40/60)	0,2 (40/60)
	sanie	-1,97	-1,64	-1,39	-1,20	-1,04	-0,92	-0,81	-0,73	-0,66	-0,60	-0,54	-0,50	-0,46	-0,43	-0,40	-0,37	-0,35
60/105	ťah	1,93 (40/66)	1,58 (40/61)	1,31 (40/60)	1,11 (40/60)	0,96 (40/60)	0,83 (40/60)	0,73 (40/60)	0,65 (40/60)	0,58 (40/60)	0,52 (40/60)	0,47 (40/60)	0,42 (40/60)	0,38 (40/60)	0,35 (40/60)	0,32 (40/60)	0,29 (40/60)	0,26 (40/60)
	sanie	-2,50	-2,08	-1,78	-1,55	-1,36	-1,22	-1,10	-1,00	-0,91	-0,84	-0,78	-0,73	-0,68	-0,64	-0,60	-0,56	-0,52
80/125	ťah	2,11 (40/72)	1,74 (40/67)	1,46 (40/64)	1,25 (40/61)	1,08 (40/60)	0,95 (40/60)	0,84 (40/60)	0,74 (40/60)	0,67 (40/60)	0,6 (40/60)	0,54 (40/60)	0,5 (40/60)	0,45 (40/60)	0,41 (40/60)	0,38 (40/60)	0,35 (40/60)	0,32 (40/60)
	sanie	-2,81	-2,36	-2,03	-1,77	-1,57	-1,40	-1,27	-1,16	-1,06	-0,98	-0,91	-0,85	-0,8	-0,75	-0,71	-0,67	-0,62
100/145	ťah	2,29 (40/78)	1,89 (40/73)	1,6 (40/69)	1,37 (40/66)	1,19 (40/63)	1,05 (40/61)	0,93 (40/60)	0,83 (40/60)	0,75 (40/60)	0,68 (40/60)	0,62 (40/60)	0,56 (40/60)	0,51 (40/60)	0,47 (40/60)	0,43 (40/60)	0,4 (40/60)	0,37 (40/60)
	sanie	-2,94	-2,48	-2,14	-1,87	-1,66	-1,49	-1,35	-1,24	-1,14	-1,05	-0,98	-0,92	-0,86	-0,81	-0,77	-0,73	-0,69
120/165	ťah	2,45 (42/83)	2,04 (40/79)	1,73 (40/75)	1,49 (40/72)	1,3 (40/69)	1,15 (40/67)	1,02 (40/65)	0,91 (40/63)	0,82 (40/61)	0,75 (40/60)	0,68 (40/60)	0,62 (40/60)	0,57 (40/60)	0,53 (40/60)	0,49 (40/60)	0,45 (40/60)	0,42 (40/60)
	sanie	-3,15	-2,66	-2,30	-2,01	-1,79	-1,61	-1,46	-1,34	-1,23	-1,14	-1,07	-1,00	-0,94	-0,89	-0,84	-0,80	-0,77
160/205	ťah	2,53 (43/86)	2,1 (41/82)	1,79 (40/78)	1,54 (40/75)	1,35 (40/72)	1,19 (40/70)	1,06 (40/68)	0,95 (40/66)	0,86 (40/64)	0,78 (40/63)	0,71 (40/61)	0,65 (40/60)	0,6 (40/60)	0,55 (40/60)	0,51 (40/60)	0,47 (40/60)	0,43 (40/60)
	sanie	-3,15	-2,67	-2,31	-2,03	-1,80	-1,62	-1,48	-1,35	-1,25	-1,16	-1,08	-1,02	-0,96	-0,91	-0,86	-0,82	-0,78

Stenové panely z minerálnej vlny MWF

System s jedným rozsahom/rozpätím: maximálne charakteristické zaťaženie panelov s oplechovaním
 0,5/0,5. Smer sily – k podpore.

MINERÁLNA VLNA																					
Hrúbka jadra	Skupina farieb	Podmienky	Charakteristické maximálne zaťaženie [kN / m ²] v danom rozpätí [m]																		
			1,20	1,50	1,80	2,10	2,40	2,70	3,00	3,30	3,60	3,90	4,20	4,50	4,80	5,10	5,40	5,70	6,00	6,30	6,60
80	I	q ₄₀₀	3,80	3,04	2,53	2,17	1,90	1,69	1,52	1,38	1,26	1,17	1,08	0,94	0,83	0,73	0,65	0,58	0,53	0,48	0,43
		q ₂₀₀	14,56	10,46	7,75	5,87	4,53	3,55	2,73	2,12	1,66	1,31	1,01	0,74	0,53	0,38	0,26	0,16	0,09	0,03	0,00
		q ₁₀₀	29,13	20,93	15,51	11,75	9,07	7,11	5,66	4,56	3,71	3,06	2,54	2,13	1,81	1,54	1,32	1,13	0,96	0,82	0,71
	II	q ₄₀₀	3,80	3,04	2,53	2,17	1,90	1,69	1,52	1,38	1,26	1,17	1,08	0,94	0,83	0,73	0,65	0,58	0,53	0,48	0,43
		q ₂₀₀	14,56	10,46	7,75	5,87	4,53	3,55	2,73	2,12	1,66	1,31	1,01	0,74	0,53	0,38	0,26	0,16	0,09	0,03	0,00
		q ₁₀₀	29,13	20,93	15,51	11,75	9,07	7,11	5,66	4,56	3,71	3,06	2,54	2,13	1,81	1,54	1,32	1,13	0,96	0,82	0,71
	III	q ₄₀₀	3,80	3,04	2,53	2,17	1,90	1,69	1,52	1,38	1,26	1,17	1,08	0,94	0,83	0,73	0,65	0,58	0,53	0,48	0,43
		q ₂₀₀	14,56	10,46	7,75	5,87	4,53	3,55	2,73	2,12	1,66	1,31	1,01	0,74	0,00	0,00	0,00	0,00	0,00	0,00	0,00
		q ₁₀₀	29,13	20,93	15,51	11,75	9,07	7,11	5,66	4,56	3,71	3,06	2,54	2,13	1,81	1,54	1,32	1,13	0,96	0,82	0,71
100	I	q ₄₀₀	3,80	3,04	2,53	2,17	1,90	1,69	1,52	1,38	1,26	1,17	1,08	1,01	0,95	0,89	0,82	0,73	0,66	0,60	0,55
		q ₂₀₀	19,06	13,93	10,50	8,09	6,34	5,03	4,05	3,30	2,66	2,14	1,74	1,42	1,17	0,97	0,76	0,59	0,45	0,34	0,25
		q ₁₀₀	38,13	27,87	21,01	16,19	12,68	10,07	8,11	6,60	5,42	4,50	3,77	3,18	2,71	2,32	2,00	1,73	1,51	1,33	1,17
	II	q ₄₀₀	3,80	3,04	2,53	2,17	1,90	1,69	1,52	1,38	1,26	1,17	1,08	1,01	0,95	0,89	0,82	0,73	0,66	0,60	0,55
		q ₂₀₀	19,06	13,93	10,50	8,09	6,34	5,03	4,05	3,30	2,66	2,14	1,74	1,42	1,17	0,97	0,76	0,59	0,45	0,34	0,25
		q ₁₀₀	38,13	27,87	21,01	16,19	12,68	10,07	8,11	6,60	5,42	4,50	3,77	3,18	2,71	2,32	2,00	1,73	1,51	1,33	1,17
	III	q ₄₀₀	3,80	3,04	2,53	2,17	1,90	1,69	1,52	1,38	1,26	1,17	1,08	1,01	0,95	0,89	0,82	0,73	0,66	0,60	0,55
		q ₂₀₀	19,06	13,93	10,50	8,09	6,34	5,03	4,05	3,30	2,66	2,14	1,74	1,42	1,17	0,97	0,76	0,59	0,00	0,00	0,00
		q ₁₀₀	38,13	27,87	21,01	16,19	12,68	10,07	8,11	6,60	5,42	4,50	3,77	3,18	2,71	2,32	2,00	1,73	1,51	1,33	1,17
120	I	q ₄₀₀	3,80	3,04	2,53	2,17	1,90	1,69	1,52	1,38	1,26	1,17	1,08	1,01	0,95	0,89	0,84	0,80	0,76	0,72	0,66
		q ₂₀₀	23,61	17,48	13,34	10,41	8,25	6,62	5,38	4,42	3,66	3,06	2,56	2,12	1,76	1,48	1,24	1,05	0,90	0,75	0,61
		q ₁₀₀	47,23	34,96	26,69	20,82	16,50	13,25	10,77	8,84	7,32	6,12	5,15	4,37	3,74	3,22	2,78	2,42	2,12	1,86	1,65
	II	q ₄₀₀	3,80	3,04	2,53	2,17	1,90	1,69	1,52	1,38	1,26	1,17	1,08	1,01	0,95	0,89	0,84	0,80	0,76	0,72	0,66
		q ₂₀₀	23,61	17,48	13,34	10,41	8,25	6,62	5,38	4,42	3,66	3,06	2,56	2,12	1,76	1,48	1,24	1,05	0,90	0,75	0,61
		q ₁₀₀	47,23	34,96	26,69	20,82	16,50	13,25	10,77	8,84	7,32	6,12	5,15	4,37	3,74	3,22	2,78	2,42	2,12	1,86	1,65
	III	q ₄₀₀	3,80	3,04	2,53	2,17	1,90	1,69	1,52	1,38	1,26	1,17	1,08	1,01	0,95	0,89	0,84	0,80	0,76	0,72	0,66
		q ₂₀₀	23,61	17,48	13,34	10,41	8,25	6,62	5,38	4,42	3,66	3,06	2,56	2,12	1,76	1,48	1,24	1,05	0,90	0,75	0,61
		q ₁₀₀	47,23	34,96	26,69	20,82	16,50	13,25	10,77	8,84	7,32	6,12	5,15	4,37	3,74	3,22	2,78	2,42	2,12	1,86	1,65
130	I	q ₄₀₀	3,80	3,04	2,53	2,17	1,90	1,69	1,52	1,38	1,26	1,17	1,08	1,01	0,95	0,84	0,75	0,67	0,61	0,55	0,50
		q ₂₀₀	25,90	19,26	14,79	11,59	9,23	7,45	6,08	5,01	4,16	3,49	2,95	2,50	2,09	1,76	1,49	1,27	1,08	0,93	0,80
		q ₁₀₀	51,80	38,53	29,58	23,19	18,47	14,90	12,16	10,02	8,33	6,98	5,90	5,02	4,30	3,70	3,21	2,80	2,45	2,16	1,91
	II	q ₄₀₀	3,80	3,04	2,53	2,17	1,90	1,69	1,52	1,38	1,26	1,17	1,08	1,01	0,95	0,84	0,75	0,67	0,61	0,55	0,50
		q ₂₀₀	25,90	19,26	14,79	11,59	9,23	7,45	6,08	5,01	4,16	3,49	2,95	2,50	2,09	1,76	1,49	1,27	1,08	0,93	0,80
		q ₁₀₀	51,80	38,53	29,58	23,19	18,47	14,90	12,16	10,02	8,33	6,98	5,90	5,02	4,30	3,70	3,21	2,80	2,45	2,16	1,91
	III	q ₄₀₀	3,80	3,04	2,53	2,17	1,90	1,69	1,52	1,38	1,26	1,17	1,08	1,01	0,95	0,84	0,75	0,67	0,61	0,55	0,50
		q ₂₀₀	25,90	19,26	14,79	11,59	9,23	7,45	6,08	5,01	4,16	3,49	2,95	2,50	2,09	1,76	1,49	1,27	1,08	0,93	0,80
		q ₁₀₀	51,80	38,53	29,58	23,19	18,47	14,90	12,16	10,02	8,33	6,98	5,90	5,02	4,30	3,70	3,21	2,80	2,45	2,16	1,91
140	I	q ₄₀₀	3,80	3,04	2,53	2,17	1,90	1,69	1,52	1,38	1,26	1,17	1,08	1,01	0,95	0,89	0,84	0,80	0,76	0,70	0,63
		q ₂₀₀	18,97	14,49	11,44	9,23	7,56	6,27	5,25	4,43	3,77	3,22	2,77	2,40	2,09	1,79	1,54	1,32	1,15	0,99	0,87
		q ₁₀₀	37,95	28,98	22,88	18,46	15,13	12,55	10,51	8,87	7,54	6,45	5,55	4,80	4,18	3,65	3,20	2,83	2,50	2,22	1,98
	II	q ₄₀₀	3,80	3,04	2,53	2,17	1,90	1,69	1,52	1,38	1,26	1,17	1,08	1,01	0,95	0,89	0,84	0,80	0,76	0,70	0,63
		q ₂₀₀	18,97	14,49	11,44	9,23	7,56	6,27	5,25	4,43	3,77	3,22	2,77	2,40	2,09	1,79	1,54	1,32	1,15	0,99	0,87
		q ₁₀₀	37,95	28,98	22,88	18,46	15,13	12,55	10,51	8,87	7,54	6,45	5,55	4,80	4,18	3,65	3,20	2,83	2,50	2,22	1,98
	III	q ₄₀₀	3,80	3,04	2,53	2,17	1,90	1,69	1,52	1,38	1,26	1,17	1,08	1,01	0,95	0,89	0,84	0,80	0,76	0,70	0,63
		q ₂₀₀	18,97	14,49	11,44	9,23	7,56	6,27	5,25	4,43	3,77	3,22	2,77	2,40	2,09	1,79	1,54	1,32	1,15	0,99	0,87
		q ₁₀₀	37,95	28,98	22,88	18,46	15,13	12,55	10,51	8,87	7,54	6,45	5,55	4,80	4,18	3,65	3,20	2,83	2,50	2,22	1,98
150	I	q ₄₀₀	3,80	3,04	2,53	2,17	1,90	1,69	1,52	1,38	1,26	1,17	1,08	1,01	0,95	0,89	0,84	0,80	0,76	0,72	0,68
		q ₂₀₀	20,46	15,67	12,41	10,05	8,26	6,87	5,77	4,89	4,17	3,58	3,08	2,68	2,33	2,04	1,77	1,53	1,33	1,16	1,01
		q ₁₀₀	40,93	31,34	24,82	20,10	16,53	13,75	11,55	9,78	8,34	7,16	6,17	5,36	4,67	4,09	3,59	3,17	2,81	2,50	2,24
	II	q ₄₀₀	3,80	3,04	2,53	2,17	1,90	1,69	1,52	1,38	1,26	1,17	1,08	1,01	0,95	0,89	0,84	0,80	0,76	0,72	0,68
		q ₂₀₀	20,46	15,67	12,41	10,05	8,26	6,87	5,77	4,89	4,17	3,58	3,08	2,68	2,33	2,04	1,77	1,53	1,33	1,16	1,01
		q ₁₀₀	40,93	31,34	24,82	20,10	16,53	13,75	11,55	9,78	8,34	7,16	6,17	5,36	4,67	4,09	3,59	3,17	2,81	2,50	2,24
	III	q ₄₀₀	3,80	3,04	2,53	2,17	1,90	1,69	1,52	1,38	1,26	1,17	1,08	1,01	0,95	0,89	0,84	0,80	0,76	0,72	0,68
		q ₂₀₀	20,46	15,67	12,41	10,05	8,26	6,87	5,77	4,89	4,17	3,58	3,08	2,68	2,33	2,04	1,77	1,53	1,33	1,16	1,01
		q ₁₀₀	40,93	31,34	24,82	20,10	16,53	13,75	11,55	9,78	8,34	7,16	6,17	5,36	4,67	4,09	3,59	3,17	2,81	2,50	2,24
160	I	q ₄₀₀	3,80	3,04	2,53	2,17	1,90	1,69	1,52	1,38	1,26	1,17	1,08	1,01	0,95	0,89	0,84	0,80	0,76	0,72	0,69
		q ₂₀₀	21,95	16,85	13,38	10,87	8,96	7,48	6,30	5,35	4,58	3,94	3,40	2,96	2,58	2,27	2,00	1,74	1,52	1,33	1,17
		q ₁₀₀	43,91	33,71	26,77	21,74	17,93	14,97	12,61	10,71	9,16	7,88	6,81	5,92	5,17	4,54	4,00	3,54	3,14	2,80	2,50
	II	q ₄₀₀	3,80	3,04	2,53	2,17	1,90	1,69	1,52	1,38	1,26	1,17	1,08	1,01	0,95	0,89	0,84	0,80	0,76	0,72	0,69
		q ₂₀₀	21,95	16,85	13,38	10,8															

		MINERÁLNA VLNA																			
Hrúbka jadra	Skupina farieb	Podmienky	Charakteristické maximálne zaťaženie [kN / m ²] v danom rozpätí [m]																		
			1,20	1,50	1,80	2,10	2,40	2,70	3,00	3,30	3,60	3,90	4,20	4,50	4,80	5,10	5,40	5,70	6,00	6,30	6,60
180	I	q _{dep}	3,80	3,04	2,53	2,17	1,90	1,69	1,52	1,38	1,26	1,17	1,08	1,01	0,95	0,89	0,84	0,80	0,76	0,72	0,69
		q ₂₀₀	24,94	19,22	15,34	12,52	10,38	8,71	7,38	6,30	5,41	4,67	4,06	3,54	3,11	2,73	2,42	2,14	1,91	1,70	1,50
		q ₁₀₀	49,88	38,45	30,68	25,04	20,76	17,42	14,76	12,60	10,82	9,35	8,12	7,09	6,22	5,47	4,84	4,29	3,82	3,41	3,06
	II	q _{dep}	3,80	3,04	2,53	2,17	1,90	1,69	1,52	1,38	1,26	1,17	1,08	1,01	0,95	0,89	0,84	0,80	0,76	0,72	0,69
		q ₂₀₀	24,94	19,22	15,34	12,52	10,38	8,71	7,38	6,30	5,41	4,67	4,06	3,54	3,11	2,73	2,42	2,14	1,91	1,70	1,50
		q ₁₀₀	49,88	38,45	30,68	25,04	20,76	17,42	14,76	12,60	10,82	9,35	8,12	7,09	6,22	5,47	4,84	4,29	3,82	3,41	3,06
	III	q _{dep}	3,80	3,04	2,53	2,17	1,90	1,69	1,52	1,38	1,26	1,17	1,08	1,01	0,95	0,89	0,84	0,80	0,76	0,72	0,69
		q ₂₀₀	24,94	19,22	15,34	12,52	10,38	8,71	7,38	6,30	5,41	4,67	4,06	3,54	3,11	2,73	2,42	2,14	1,91	1,70	1,50
		q ₁₀₀	49,88	38,45	30,68	25,04	20,76	17,42	14,76	12,60	10,82	9,35	8,12	7,09	6,22	5,47	4,84	4,29	3,82	3,41	3,06
200	I	q _{dep}	3,80	3,04	2,53	2,17	1,90	1,69	1,52	1,38	1,26	1,17	1,08	1,01	0,95	0,89	0,84	0,80	0,76	0,72	0,69
		q ₂₀₀	27,92	21,60	17,30	14,18	11,81	9,95	8,47	7,26	6,26	5,43	4,74	4,15	3,65	3,22	2,86	2,54	2,27	2,03	1,83
		q ₁₀₀	55,85	43,21	34,61	28,36	23,62	19,91	16,94	14,52	12,53	10,87	9,48	8,31	7,31	6,45	5,72	5,09	4,55	4,07	3,66
	II	q _{dep}	3,80	3,04	2,53	2,17	1,90	1,69	1,52	1,38	1,26	1,17	1,08	1,01	0,95	0,89	0,84	0,80	0,76	0,72	0,69
		q ₂₀₀	27,92	21,60	17,30	14,18	11,81	9,95	8,47	7,26	6,26	5,43	4,74	4,15	3,65	3,22	2,86	2,54	2,27	2,03	1,83
		q ₁₀₀	55,85	43,21	34,61	28,36	23,62	19,91	16,94	14,52	12,53	10,87	9,48	8,31	7,31	6,45	5,72	5,09	4,55	4,07	3,66
	III	q _{dep}	3,80	3,04	2,53	2,17	1,90	1,69	1,52	1,38	1,26	1,17	1,08	1,01	0,95	0,89	0,84	0,80	0,76	0,72	0,69
		q ₂₀₀	27,92	21,60	17,30	14,18	11,81	9,95	8,47	7,26	6,26	5,43	4,74	4,15	3,65	3,22	2,86	2,54	2,27	2,03	1,83
		q ₁₀₀	55,85	43,21	34,61	28,36	23,62	19,91	16,94	14,52	12,53	10,87	9,48	8,31	7,31	6,45	5,72	5,09	4,55	4,07	3,66
230	I	q _{dep}	3,80	3,04	2,53	2,17	1,90	1,69	1,52	1,38	1,26	1,17	1,08	1,01	0,95	0,89	0,84	0,80	0,76	0,72	0,69
		q ₂₀₀	32,41	25,17	20,26	16,69	13,97	11,84	10,13	8,73	7,58	6,61	5,79	5,10	4,50	4,00	3,56	3,18	2,84	2,56	2,30
		q ₁₀₀	64,82	50,35	40,52	33,38	27,95	23,69	20,27	17,47	15,16	13,22	11,59	10,20	9,01	8,00	7,12	6,36	5,69	5,12	4,61
	II	q _{dep}	3,80	3,04	2,53	2,17	1,90	1,69	1,52	1,38	1,26	1,17	1,08	1,01	0,95	0,89	0,84	0,80	0,76	0,72	0,69
		q ₂₀₀	32,41	25,17	20,26	16,69	13,97	11,84	10,13	8,73	7,58	6,61	5,79	5,10	4,50	4,00	3,56	3,18	2,84	2,56	2,30
		q ₁₀₀	64,82	50,35	40,52	33,38	27,95	23,69	20,27	17,47	15,16	13,22	11,59	10,20	9,01	8,00	7,12	6,36	5,69	5,12	4,61
	III	q _{dep}	3,80	3,04	2,53	2,17	1,90	1,69	1,52	1,38	1,26	1,17	1,08	1,01	0,95	0,89	0,84	0,80	0,76	0,72	0,69
		q ₂₀₀	32,41	25,17	20,26	16,69	13,97	11,84	10,13	8,73	7,58	6,61	5,79	5,10	4,50	4,00	3,56	3,18	2,84	2,56	2,30
		q ₁₀₀	64,82	50,35	40,52	33,38	27,95	23,69	20,27	17,47	15,16	13,22	11,59	10,20	9,01	8,00	7,12	6,36	5,69	5,12	4,61

Nápoveda:

- q_{dep} - maximálne charakteristické zaťaženie v limite únosnosti
- q₂₀₀ - maximálne charakteristické zaťaženie v limite použiteľnosti (difrakčné podmienky L / 200)
- q₁₀₀ - maximálne charakteristické zaťaženie v limite použiteľnosti (difrakčné podmienky L/100)

Farebné skupiny:

- I - veľmi svetlé farby
- II - svetlé farby
- III - tmavé farby

Predpokladá sa lineárna podpora. Panely pripevnené slučkou cez konektory s hliníkovými alebo oceľovými podložkami. Šírka podpery: min. 40mm

Stenové panely z minerálnej vlny MWF

Systém s jedným rozsahom/rozpätím: maximálne charakteristické zaťaženie panelov s oplechovaním
 0,5/0,5. Smer sily – od podpory.

		MINERÁLNA VLNA																				
Hrúbka jadra	Skupina farieb	Podmienky	Charakteristické maximálne zaťaženie [kN / m ²] v danom rozpätí [m]																			
			1,20	1,50	1,80	2,10	2,40	2,70	3,00	3,30	3,60	3,90	4,20	4,50	4,80	5,10	5,40	5,70	6,00	6,30	6,60	
80	I	q _{supp}	-4,55	-3,64	-3,03	-2,60	-2,27	-2,02	-1,80	-1,49	-1,25	-1,07	-0,92	-0,80	-0,70	-0,62	-0,55	-0,50	-0,45	-0,41	-0,37	
		q ₂₀₀	-14,56	-10,46	-7,75	-5,87	-4,53	-3,55	-2,83	-2,28	-1,85	-1,49	-1,20	-0,98	-0,80	-0,66	-0,55	-0,44	-0,34	-0,27	-0,00	
		q ₁₀₀	-29,13	-20,93	-15,51	-11,75	-9,07	-7,11	-5,66	-4,56	-3,71	-3,06	-2,54	-2,13	-1,81	-1,54	-1,32	-1,14	-0,99	-0,87	-0,76	
	II	q _{supp}	-4,55	-3,64	-3,03	-2,60	-2,27	-2,02	-1,80	-1,49	-1,25	-1,07	-0,92	-0,80	-0,70	-0,62	-0,55	-0,50	-0,45	-0,41	-0,37	
		q ₂₀₀	-14,56	-10,46	-7,75	-5,87	-4,53	-3,55	-2,73	-2,12	-1,66	-1,31	-1,01	-0,74	-0,53	-0,38	-0,26	-0,16	-0,09	-0,03	-0,00	
		q ₁₀₀	-29,13	-20,93	-15,51	-11,75	-9,07	-7,11	-5,66	-4,56	-3,71	-3,06	-2,54	-2,13	-1,81	-1,54	-1,32	-1,13	-0,96	-0,82	-0,71	
	III	q _{supp}	-4,55	-3,64	-3,03	-2,60	-2,27	-2,02	-1,80	-1,49	-1,25	-1,07	-0,92	-0,80	-0,70	-0,62	-0,55	-0,50	-0,45	-0,41	-0,37	
		q ₂₀₀	-14,56	-10,46	-7,75	-5,76	-4,22	-3,13	-2,33	-1,56	-1,01	-0,62	-0,33	-0,13	-0,00	-0,00	-0,00	-0,00	-0,00	-0,00	-0,00	
		q ₁₀₀	-29,13	-20,93	-15,51	-11,75	-9,07	-7,11	-5,66	-4,56	-3,71	-3,06	-2,49	-2,04	-1,68	-1,39	-1,16	-0,98	-0,82	-0,65	-0,52	
	A [pcs]			3	3	3	3	3	3	3	3	3	3	3	2	2	2	2	2	2	2	
	R _{Amin} [kN]			-4,51	-4,52	-4,51	-4,52	-4,51	-4,52	-4,48	-4,08	-3,74	-3,47	-3,22	-3,01	-2,81	-2,65	-2,49	-2,40	-2,28	-2,18	-2,07
	100	I	q _{supp}	-4,55	-3,64	-3,03	-2,60	-2,27	-2,02	-1,82	-1,65	-1,51	-1,34	-1,15	-1,00	-0,88	-0,78	-0,70	-0,62	-0,56	-0,51	-0,46
q ₂₀₀			-19,06	-13,93	-10,50	-8,09	-6,34	-5,03	-4,05	-3,30	-2,71	-2,25	-1,88	-1,59	-1,33	-1,11	-0,94	-0,79	-0,67	-0,58	-0,49	
q ₁₀₀			-38,13	-27,87	-21,01	-16,19	-12,68	-10,07	-8,11	-6,60	-5,42	-4,50	-3,77	-3,18	-2,71	-2,32	-2,00	-1,73	-1,51	-1,33	-1,17	
II		q _{supp}	-4,55	-3,64	-3,03	-2,60	-2,27	-2,02	-1,82	-1,65	-1,51	-1,34	-1,15	-1,00	-0,88	-0,78	-0,70	-0,62	-0,56	-0,51	-0,46	
		q ₂₀₀	-19,06	-13,93	-10,50	-8,09	-6,34	-5,03	-4,05	-3,30	-2,66	-2,14	-1,74	-1,42	-1,17	-0,97	-0,76	-0,59	-0,45	-0,34	-0,25	
		q ₁₀₀	-38,13	-27,87	-21,01	-16,19	-12,68	-10,07	-8,11	-6,60	-5,42	-4,50	-3,77	-3,18	-2,71	-2,32	-2,00	-1,73	-1,51	-1,33	-1,17	
III		q _{supp}	-4,55	-3,64	-3,03	-2,60	-2,27	-2,02	-1,82	-1,65	-1,51	-1,34	-1,15	-1,00	-0,88	-0,78	-0,70	-0,62	-0,56	-0,51	-0,46	
		q ₂₀₀	-19,06	-13,93	-10,50	-8,09	-6,34	-4,89	-3,78	-2,94	-2,31	-1,74	-1,24	-0,87	-0,59	-0,38	-0,21	-0,09	-0,00	-0,00	-0,00	
		q ₁₀₀	-38,13	-27,87	-21,01	-16,19	-12,68	-10,07	-8,11	-6,60	-5,42	-4,50	-3,77	-3,18	-2,71	-2,30	-1,94	-1,65	-1,41	-1,21	-1,04	
A [pcs]			3	3	3	3	3	3	3	3	3	3	3	3	3	3	2	2	2	2	2	
R _{Amin} [kN]			-4,51	-4,52	-4,51	-4,52	-4,51	-4,52	-4,53	-4,52	-4,51	-4,34	-4,02	-3,75	-3,52	-3,32	-3,16	-2,96	-2,82	-2,70	-2,56	
120		I	q _{supp}	-4,55	-3,64	-3,03	-2,60	-2,27	-2,02	-1,82	-1,65	-1,51	-1,40	-1,30	-1,21	-1,06	-0,94	-0,84	-0,75	-0,68	-0,61	-0,56
	q ₂₀₀		-23,61	-17,48	-13,34	-10,41	-8,25	-6,62	-5,38	-4,42	-3,66	-3,06	-2,57	-2,18	-1,87	-1,61	-1,39	-1,19	-1,02	-0,88	-0,77	
	q ₁₀₀		-47,23	-34,96	-26,69	-20,82	-16,50	-13,25	-10,77	-8,84	-7,32	-6,12	-5,15	-4,37	-3,74	-3,22	-2,78	-2,42	-2,12	-1,86	-1,65	
	II	q _{supp}	-4,55	-3,64	-3,03	-2,60	-2,27	-2,02	-1,82	-1,65	-1,51	-1,40	-1,30	-1,21	-1,06	-0,94	-0,84	-0,75	-0,68	-0,61	-0,56	
		q ₂₀₀	-23,61	-17,48	-13,34	-10,41	-8,25	-6,62	-5,38	-4,42	-3,66	-3,06	-2,56	-2,12	-1,76	-1,48	-1,24	-1,05	-0,90	-0,75	-0,61	
		q ₁₀₀	-47,23	-34,96	-26,69	-20,82	-16,50	-13,25	-10,77	-8,84	-7,32	-6,12	-5,15	-4,37	-3,74	-3,22	-2,78	-2,42	-2,12	-1,86	-1,65	
	III	q _{supp}	-4,55	-3,64	-3,03	-2,60	-2,27	-2,02	-1,82	-1,65	-1,51	-1,40	-1,30	-1,21	-1,06	-0,94	-0,84	-0,75	-0,68	-0,61	-0,56	
		q ₂₀₀	-23,61	-17,48	-13,34	-10,41	-8,25	-6,62	-5,38	-4,27	-3,41	-2,75	-2,23	-1,82	-1,38	-1,04	-0,77	-0,55	-0,39	-0,25	-0,15	
		q ₁₀₀	-47,23	-34,96	-26,69	-20,82	-16,50	-13,25	-10,77	-8,84	-7,32	-6,12	-5,15	-4,37	-3,74	-3,22	-2,78	-2,42	-2,12	-1,83	-1,59	
	A [pcs]			3	3	3	3	3	3	3	3	3	3	3	3	3	3	3	3	3	3	3
	R _{Amin} [kN]			-4,51	-4,52	-4,51	-4,52	-4,51	-4,52	-4,53	-4,52	-4,51	-4,34	-4,02	-3,75	-3,52	-3,32	-3,16	-2,96	-2,82	-2,70	-2,56
	130	I	q _{supp}	-4,55	-3,64	-3,03	-2,60	-2,27	-2,02	-1,82	-1,65	-1,51	-1,29	-1,10	-0,94	-0,82	-0,72	-0,64	-0,57	-0,51	-0,46	-0,42
q ₂₀₀			-25,90	-19,26	-14,79	-11,59	-9,23	-7,45	-6,08	-5,01	-4,16	-3,49	-2,95	-2,51	-2,15	-1,85	-1,60	-1,40	-1,22	-1,06	-0,92	
q ₁₀₀			-51,80	-38,53	-29,58	-23,19	-18,47	-14,90	-12,16	-10,02	-8,33	-6,98	-5,90	-5,02	-4,30	-3,70	-3,21	-2,80	-2,45	-2,16	-1,91	
II		q _{supp}	-4,55	-3,64	-3,03	-2,60	-2,27	-2,02	-1,82	-1,65	-1,51	-1,29	-1,10	-0,94	-0,82	-0,72	-0,64	-0,57	-0,51	-0,46	-0,42	-0,38
		q ₂₀₀	-25,90	-19,26	-14,79	-11,59	-9,23	-7,45	-6,08	-5,01	-4,16	-3,49	-2,95	-2,50	-2,09	-1,76	-1,49	-1,27	-1,08	-0,93	-0,80	
		q ₁₀₀	-51,80	-38,53	-29,58	-23,19	-18,47	-14,90	-12,16	-10,02	-8,33	-6,98	-5,90	-5,02	-4,30	-3,70	-3,21	-2,80	-2,45	-2,16	-1,91	
III		q _{supp}	-4,55	-3,64	-3,03	-2,60	-2,27	-2,02	-1,82	-1,65	-1,51	-1,40	-1,30	-1,21	-1,06	-0,94	-0,84	-0,75	-0,68	-0,61	-0,56	
		q ₂₀₀	-25,90	-19,26	-14,79	-11,59	-9,23	-7,45	-6,08	-4,98	-4,01	-3,26	-2,66	-2,18	-1,80	-1,42	-1,09	-0,83	-0,62	-0,46	-0,32	
		q ₁₀₀	-51,80	-38,53	-29,58	-23,19	-18,47	-14,90	-12,16	-10,02	-8,33	-6,98	-5,90	-5,02	-4,30	-3,70	-3,21	-2,80	-2,45	-2,16	-1,90	
A [pcs]			3	3	3	3	3	3	3	3	3	3	3	2	2	2	2	2	2	2	2	
R _{Amin} [kN]			-4,51	-4,52	-4,51	-4,52	-4,51	-4,52	-4,53	-4,19	-3,86	-3,57	-3,29	-3,08	-2,89	-2,73	-2,58	-2,45	-2,33	-2,23	-2,12	
140		I	q _{supp}	-4,55	-3,64	-3,03	-2,60	-2,27	-2,02	-1,82	-1,65	-1,51	-1,40	-1,30	-1,21	-1,11	-0,98	-0,88	-0,79	-0,71	-0,64	-0,59
	q ₂₀₀		-18,97	-14,49	-11,44	-9,23	-7,56	-6,27	-5,25	-4,43	-3,77	-3,22	-2,77	-2,40	-2,09	-1,82	-1,60	-1,41	-1,25	-1,11	-0,98	
	q ₁₀₀		-37,95	-28,98	-22,88	-18,46	-15,13	-12,55	-10,51	-8,87	-7,54	-6,45	-5,55	-4,80	-4,18	-3,65	-3,20	-2,83	-2,50	-2,22	-1,98	
	II	q _{supp}	-4,55	-3,64	-3,03	-2,60	-2,27	-2,02	-1,82	-1,65	-1,51	-1,40	-1,30	-1,21	-1,11	-0,98	-0,88	-0,79	-0,71	-0,64	-0,59	
		q ₂₀₀	-18,97	-14,49	-11,44	-9,23	-7,56	-6,27	-5,25	-4,43	-3,77	-3,22	-2,77	-2,40	-2,09	-1,79	-1,54	-1,32	-1,15	-0,99	-0,87	
		q ₁₀₀	-37,95	-28,98	-22,88	-18,46	-15,13	-12,55	-10,51	-8,87	-7,54	-6,45	-5,55	-4,80	-4,18	-3,65	-3,20	-2,83	-2,50	-2,22	-1,98	
	III	q _{supp}	-4,55	-3,64	-3,03	-2,60	-2,27	-2,02	-1,82	-1,65	-1,51	-1,40	-1,30	-1,21	-1,11	-0,98	-0,88	-0,79	-0,71	-0,64	-0,59	
		q ₂₀₀	-18,97	-14,49	-11,44	-9,23	-7,56	-6,27	-5,25	-4,43	-3,73	-3,10	-2,59	-2,17	-1,83	-1,55	-1,27	-1,01	-0,79	-0,62	-0,47	
		q ₁₀₀	-37,95	-28,98	-22,88	-18,46	-15,13	-12,55	-10,51	-8,87	-7,54	-6,45	-5,55	-4,80	-4,18	-3,65	-3,20	-2,83	-2,50	-2,22	-1,98	
	A [pcs]			3	3	3	3	3	3	3	3	3	3	3	3	3	3	3	3	3	3	3
	R _{Amin} [kN]			-4,51	-4,52	-4,51	-4,52	-4,51	-4,52	-4,53	-4,52	-4,51	-4,54	-4,54	-4,53	-4,44	-4,17	-3,96	-3,76	-3,56	-3,38	-3,27

150	I	q ₄₉₀	-4,55	-3,64	-3,03	-2,60	-2,27	-2,02	-1,82	-1,65	-1,51	-1,40	-1,30	-1,21	-1,13	-1,06	-0,94	-0,84	-0,76	-0,69	-0,63
		q ₂₀₀	-20,46	-15,67	-12,41	-10,05	-8,26	-6,87	-5,77	-4,89	-4,17	-3,58	-3,08	-2,68	-2,33	-2,04	-1,79	-1,58	-1,40	-1,25	-1,12
		q ₁₀₀	-40,93	-31,34	-24,82	-20,10	-16,53	-13,75	-11,55	-9,78	-8,34	-7,16	-6,17	-5,36	-4,67	-4,09	-3,59	-3,17	-2,81	-2,50	-2,24
	II	q ₄₉₀	-4,55	-3,64	-3,03	-2,60	-2,27	-2,02	-1,82	-1,65	-1,51	-1,40	-1,30	-1,21	-1,13	-1,06	-0,94	-0,84	-0,76	-0,69	-0,63
		q ₂₀₀	-20,46	-15,67	-12,41	-10,05	-8,26	-6,87	-5,77	-4,89	-4,17	-3,58	-3,08	-2,68	-2,33	-2,04	-1,77	-1,53	-1,33	-1,16	-1,01
		q ₁₀₀	-40,93	-31,34	-24,82	-20,10	-16,53	-13,75	-11,55	-9,78	-8,34	-7,16	-6,17	-5,36	-4,67	-4,09	-3,59	-3,17	-2,81	-2,50	-2,24
	III	q ₄₉₀	-4,55	-3,64	-3,03	-2,60	-2,27	-2,02	-1,82	-1,65	-1,51	-1,40	-1,30	-1,21	-1,13	-1,06	-0,94	-0,84	-0,76	-0,69	-0,63
		q ₂₀₀	-20,46	-15,67	-12,41	-10,05	-8,26	-6,87	-5,77	-4,89	-4,17	-3,53	-2,96	-2,50	-2,11	-1,80	-1,53	-1,29	-1,04	-0,83	-0,66
		q ₁₀₀	-40,93	-31,34	-24,82	-20,10	-16,53	-13,75	-11,55	-9,78	-8,34	-7,16	-6,17	-5,36	-4,67	-4,09	-3,59	-3,17	-2,81	-2,50	-2,24
	A [pcs]		3	3	3	3	3	3	3	3	3	3	3	3	3	3	3	3	3	3	3
R _{Amin} [kN]		-4,51	-4,52	-4,51	-4,52	-4,51	-4,52	-4,53	-4,52	-4,51	-4,54	-4,54	-4,53	-4,51	-4,50	-4,23	-4,00	-3,81	-3,64	-3,48	
160	I	q ₄₉₀	-4,55	-3,64	-3,03	-2,60	-2,27	-2,02	-1,82	-1,65	-1,51	-1,40	-1,30	-1,21	-1,13	-1,07	-1,01	-0,90	-0,81	-0,74	-0,67
		q ₂₀₀	-21,95	-16,85	-13,38	-10,87	-8,96	-7,48	-6,30	-5,35	-4,58	-3,94	-3,40	-2,96	-2,58	-2,27	-2,00	-1,77	-1,57	-1,40	-1,25
		q ₁₀₀	-43,91	-33,71	-26,77	-21,74	-17,93	-14,97	-12,61	-10,71	-9,16	-7,88	-6,81	-5,92	-5,17	-4,54	-4,00	-3,54	-3,14	-2,80	-2,50
	II	q ₄₉₀	-4,55	-3,64	-3,03	-2,60	-2,27	-2,02	-1,82	-1,65	-1,51	-1,40	-1,30	-1,21	-1,13	-1,07	-1,01	-0,90	-0,81	-0,74	-0,67
		q ₂₀₀	-21,95	-16,85	-13,38	-10,87	-8,96	-7,48	-6,30	-5,35	-4,58	-3,94	-3,40	-2,96	-2,58	-2,27	-2,00	-1,74	-1,52	-1,33	-1,17
		q ₁₀₀	-43,91	-33,71	-26,77	-21,74	-17,93	-14,97	-12,61	-10,71	-9,16	-7,88	-6,81	-5,92	-5,17	-4,54	-4,00	-3,54	-3,14	-2,80	-2,50
	III	q ₄₉₀	-4,55	-3,64	-3,03	-2,60	-2,27	-2,02	-1,82	-1,65	-1,51	-1,40	-1,30	-1,21	-1,13	-1,07	-1,01	-0,90	-0,81	-0,74	-0,67
		q ₂₀₀	-21,95	-16,85	-13,38	-10,87	-8,96	-7,48	-6,30	-5,35	-4,58	-3,94	-3,40	-2,96	-2,58	-2,27	-2,00	-1,74	-1,52	-1,33	-1,17
		q ₁₀₀	-43,91	-33,71	-26,77	-21,74	-17,93	-14,97	-12,61	-10,71	-9,16	-7,88	-6,81	-5,92	-5,17	-4,54	-4,00	-3,54	-3,14	-2,80	-2,50
	A [pcs]		3	3	3	3	3	3	3	3	3	3	3	3	3	3	3	3	3	3	3
R _{Amin} [kN]		-4,51	-4,52	-4,51	-4,52	-4,51	-4,52	-4,53	-4,52	-4,51	-4,54	-4,54	-4,53	-4,51	-4,54	-4,54	-4,28	-4,06	-3,90	-3,70	
MINERÁLNA VLNA																					
Hrúbka jadra	Skupina farieb	Podmienky	Charakteristické maximálne zaťaženie [kN / m ²] v danom rozpätí [m]																		
			1,20	1,50	1,80	2,10	2,40	2,70	3,00	3,30	3,60	3,90	4,20	4,50	4,80	5,10	5,40	5,70	6,00	6,30	6,60
180	I	q ₄₉₀	-4,55	-3,64	-3,03	-2,60	-2,27	-2,02	-1,82	-1,65	-1,51	-1,40	-1,30	-1,21	-1,13	-1,07	-1,01	-0,95	-0,91	-0,83	-0,76
		q ₂₀₀	-24,94	-19,22	-15,34	-12,52	-10,38	-8,71	-7,38	-6,30	-5,41	-4,67	-4,06	-3,54	-3,11	-2,73	-2,42	-2,14	-1,91	-1,70	-1,53
		q ₁₀₀	-49,88	-38,45	-30,68	-25,04	-20,76	-17,42	-14,76	-12,60	-10,82	-9,35	-8,12	-7,09	-6,22	-5,47	-4,84	-4,29	-3,82	-3,41	-3,06
	II	q ₄₉₀	-4,55	-3,64	-3,03	-2,60	-2,27	-2,02	-1,82	-1,65	-1,51	-1,40	-1,30	-1,21	-1,13	-1,07	-1,01	-0,95	-0,91	-0,83	-0,76
		q ₂₀₀	-24,94	-19,22	-15,34	-12,52	-10,38	-8,71	-7,38	-6,30	-5,41	-4,67	-4,06	-3,54	-3,11	-2,73	-2,42	-2,14	-1,91	-1,70	-1,50
		q ₁₀₀	-49,88	-38,45	-30,68	-25,04	-20,76	-17,42	-14,76	-12,60	-10,82	-9,35	-8,12	-7,09	-6,22	-5,47	-4,84	-4,29	-3,82	-3,41	-3,06
	III	q ₄₉₀	-4,55	-3,64	-3,03	-2,60	-2,27	-2,02	-1,82	-1,65	-1,51	-1,40	-1,30	-1,21	-1,13	-1,07	-1,01	-0,95	-0,91	-0,83	-0,76
		q ₂₀₀	-24,94	-19,22	-15,34	-12,52	-10,38	-8,71	-7,38	-6,30	-5,41	-4,67	-4,06	-3,54	-3,04	-2,62	-2,26	-1,96	-1,70	-1,48	-1,29
		q ₁₀₀	-49,88	-38,45	-30,68	-25,04	-20,76	-17,42	-14,76	-12,60	-10,82	-9,35	-8,12	-7,09	-6,22	-5,47	-4,84	-4,29	-3,82	-3,41	-3,06
	A [pcs]		3	3	3	3	3	3	3	3	3	3	3	3	3	3	3	3	3	3	3
R _{Amin} [kN]		-4,51	-4,52	-4,51	-4,52	-4,51	-4,52	-4,53	-4,52	-4,51	-4,54	-4,54	-4,53	-4,51	-4,54	-4,54	-4,51	-4,55	-4,37	-4,19	
200	I	q ₄₉₀	-4,55	-3,64	-3,03	-2,60	-2,27	-2,02	-1,82	-1,65	-1,51	-1,40	-1,30	-1,21	-1,13	-1,07	-1,01	-0,95	-0,91	-0,86	-0,82
		q ₂₀₀	-27,92	-21,60	-17,30	-14,18	-11,81	-9,95	-8,47	-7,26	-6,26	-5,43	-4,74	-4,15	-3,65	-3,22	-2,86	-2,54	-2,27	-2,03	-1,83
		q ₁₀₀	-55,85	-43,21	-34,61	-28,36	-23,62	-19,91	-16,94	-14,52	-12,53	-10,87	-9,48	-8,31	-7,31	-6,45	-5,72	-5,09	-4,55	-4,07	-3,66
	II	q ₄₉₀	-4,55	-3,64	-3,03	-2,60	-2,27	-2,02	-1,82	-1,65	-1,51	-1,40	-1,30	-1,21	-1,13	-1,07	-1,01	-0,95	-0,91	-0,86	-0,82
		q ₂₀₀	-27,92	-21,60	-17,30	-14,18	-11,81	-9,95	-8,47	-7,26	-6,26	-5,43	-4,74	-4,15	-3,65	-3,22	-2,86	-2,54	-2,27	-2,03	-1,83
		q ₁₀₀	-55,85	-43,21	-34,61	-28,36	-23,62	-19,91	-16,94	-14,52	-12,53	-10,87	-9,48	-8,31	-7,31	-6,45	-5,72	-5,09	-4,55	-4,07	-3,66
	III	q ₄₉₀	-4,55	-3,64	-3,03	-2,60	-2,27	-2,02	-1,82	-1,65	-1,51	-1,40	-1,30	-1,21	-1,13	-1,07	-1,01	-0,95	-0,91	-0,86	-0,82
		q ₂₀₀	-27,92	-21,60	-17,30	-14,18	-11,81	-9,95	-8,47	-7,26	-6,26	-5,43	-4,74	-4,15	-3,65	-3,21	-2,79	-2,43	-2,12	-1,86	-1,63
		q ₁₀₀	-55,85	-43,21	-34,61	-28,36	-23,62	-19,91	-16,94	-14,52	-12,53	-10,87	-9,48	-8,31	-7,31	-6,45	-5,72	-5,09	-4,55	-4,07	-3,66
	A [pcs]		3	3	3	3	3	3	3	3	3	3	3	3	3	3	3	3	3	3	3
R _{Amin} [kN]		-4,51	-4,52	-4,51	-4,52	-4,51	-4,52	-4,53	-4,52	-4,51	-4,54	-4,54	-4,53	-4,51	-4,54	-4,54	-4,51	-4,55	-4,52	-4,52	
230	I	q ₄₉₀	-4,55	-3,64	-3,03	-2,60	-2,27	-2,02	-1,82	-1,65	-1,51	-1,40	-1,30	-1,21	-1,13	-1,07	-1,01	-0,95	-0,91	-0,86	-0,82
		q ₂₀₀	-32,41	-25,17	-20,26	-16,69	-13,97	-11,84	-10,13	-8,73	-7,58	-6,61	-5,79	-5,10	-4,50	-4,00	-3,56	-3,18	-2,84	-2,56	-2,30
		q ₁₀₀	-64,82	-50,35	-40,52	-33,38	-27,95	-23,69	-20,27	-17,47	-15,16	-13,22	-11,59	-10,20	-9,01	-8,00	-7,12	-6,36	-5,69	-5,12	-4,61
	II	q ₄₉₀	-4,55	-3,64	-3,03	-2,60	-2,27	-2,02	-1,82	-1,65	-1,51	-1,40	-1,30	-1,21	-1,13	-1,07	-1,01	-0,95	-0,91	-0,86	-0,82
		q ₂₀₀	-32,41	-25,17	-20,26	-16,69	-13,97	-11,84	-10,13	-8,73	-7,58	-6,61	-5,79	-5,10	-4,50	-4,00	-3,56	-3,18	-2,84	-2,56	-2,30
		q ₁₀₀	-64,82	-50,35	-40,52	-33,38	-27,95	-23,69	-20,27	-17,47	-15,16	-13,22	-11,59	-10,20	-9,01	-8,00	-7,12	-6,36	-5,69	-5,12	-4,61
	III	q ₄₉₀	-4,55	-3,64	-3,03	-2,60	-2,27	-2,02	-1,82	-1,65	-1,51	-1,40	-1,30	-1,21	-1,13	-1,07	-1,01	-0,95	-0,91	-0,86	-0,82
		q ₂₀₀	-32,41	-25,17	-20,26	-16,69	-13,97	-11,84	-10,13	-8,73	-7,58	-6,61	-5,79	-5,10	-4,50	-4,00	-3,56	-3,18	-2,84	-2,56	-2,19
		q ₁₀₀	-64,82	-50,35	-40,52	-33,38	-27,95	-23,69	-20,27	-17,47	-15,16	-13,22	-11,59	-10,20	-9,01	-8,00	-7,12	-6,36	-5,69	-5,12	-4,61
	A [pcs]		3	3	3	3	3	3	3	3	3	3	3	3	3	3	3	3	3	3	3
R _{Amin} [kN]		-4,51	-4,52	-4,51	-4,52	-4,51	-4,52	-4,53	-4,52	-4,51	-4,54	-4,54	-4,53	-4,51	-4,54	-4,54	-4,51	-4,55	-4,52	-4,52	

- q_{dop} - maximálne charakteristické zaťaženie v limite únosnosti
- q₂₀₀ - maximálne charakteristické zaťaženie v limite použiteľnosti (difrakčné podmienky L / 200)
- q₁₀₀ - maximálne charakteristické zaťaženie v limite použiteľnosti (difrakčné podmienky L/100)
- A - aritmetický súčin faktorov na jednu podporu
- R_{Amin} - reakcia na jednu podporu, ktorú musia niesť faktory

Farebné skupiny:

- I - veľmi svetlé farby
- II - svetlé farby
- III - tmavé farby

Predpokladá sa lineárna podpora. Panely pripevnené slučkou cez konektory s hliníkovými alebo oceľovými podložkami.
 Šírka podpery: min. 40mm

Strešné panely z minerálnej vlny MWF

System s viacstupňovým rozsahom/rozpätím: maximálne charakteristické zaťaženie panelov s oplechovaním 0,5/0,5. Smer sily – k podpore.

MINERÁLNA VLNA												
Hrúbka jadra	Skupina farieb	Podmienky	Charakteristické maximálne zaťaženie [kN / m ²] v danom rozpätí [m]									
			1,20	1,50	1,80	2,10	2,40	2,70	3,00	3,30	3,60	
100/145	I	q _{exp}	2,53	2,03	1,70	1,46	0,37					
		q ₂₀₀	38,00	25,53	18,55	14,14	11,11					
		A [pcs]	2	2	2	2	2					
		R _A [kN]	2,50	2,31	2,08	1,87	1,67					
		B [pcs]	2	2	2	2	2					
		R _B [kN]	1,69	1,50	1,29	1,08	0,88					
	II	q _{exp}	1,53	1,47	1,48	1,46	0,37					
		q ₂₀₀	38,00	25,53	18,55	14,14	11,11					
		A [pcs]	2	2	2	2	2					
		R _A [kN]	2,50	2,31	2,08	1,87	1,67					
		B [pcs]	2	2	2	2	2					
		R _B [kN]	2,34	2,11	1,84	1,59	1,35					
120/165	I	q _{exp}	2,44	1,94	1,62	1,39	0,53					
		q ₂₀₀	43,23	29,60	21,86	16,88	13,43					
		A [pcs]	2	2	2	2	2					
		R _A [kN]	2,76	2,59	2,37	2,15	1,93					
		B [pcs]	2	2	2	2	2					
		R _B [kN]	1,86	1,69	1,47	1,25	1,04					
	II	q _{exp}	0,91	0,91	0,99	1,06	0,53					
		q ₂₀₀	43,23	29,60	21,86	16,88	13,43					
		A [pcs]	2	2	2	2	2					
		R _A [kN]	2,76	2,59	2,37	2,15	1,93					
		B [pcs]	2	2	2	2	2					
		R _B [kN]	2,58	2,37	2,11	1,84	1,58					
150/195	I	q _{exp}	2,53	1,97	1,61	1,36	1,18	1,03	0,66	0,10		
		q ₂₀₀	38,08	26,09	19,44	15,23	12,33	10,21	8,59	7,31		
		A [pcs]	2	2	2	2	2	2	2	2		
		R _A [kN]	2,38	2,40	2,32	2,19	2,04	1,88	1,73	1,58		
		B [pcs]	2	2	2	2	2	2	2	2		
		R _B [kN]	1,56	1,52	1,40	1,24	1,07	0,89	0,72	0,55		
	II	q _{exp}	1,62	1,13	0,95	0,89	0,87	0,86	0,66	0,10		
		q ₂₀₀	38,08	26,09	19,44	15,23	12,33	10,21	8,59	7,31		
		A [pcs]	2	2	2	2	2	2	2	2		
		R _A [kN]	2,38	2,40	2,32	2,19	2,04	1,88	1,73	1,58		
		B [pcs]	2	2	2	2	2	2	2	2		
		R _B [kN]	2,19	2,16	2,03	1,85	1,64	1,44	1,23	1,03		
160/205	I	q _{exp}	2,50	1,94	1,58	1,34	1,15	1,01	0,84	0,21		
		q ₂₀₀	39,78	27,42	20,53	16,14	13,12	10,89	9,19	7,85		
		A [pcs]	2	2	2	2	2	2	2	2		
		R _A [kN]	2,44	2,47	2,40	2,28	2,13	1,97	1,82	1,67		
		B [pcs]	2	2	2	2	2	2	2	2		
		R _B [kN]	1,59	1,56	1,45	1,30	1,12	0,94	0,76	0,59		
	II	q _{exp}	1,48	0,98	0,80	0,75	0,74	0,74	0,75	0,21		
		q ₂₀₀	39,78	27,42	20,53	16,14	13,12	10,89	9,19	7,85		
		A [pcs]	2	2	2	2	2	2	2	2		
		R _A [kN]	2,44	2,47	2,40	2,28	2,13	1,97	1,82	1,67		
		B [pcs]	2	2	2	2	2	2	2	2		
		R _B [kN]	2,23	2,22	2,10	1,92	1,72	1,51	1,30	1,09		

Poznámka:

- q_{dop} - maximálne charakteristické zaťaženie v limite únosnosti
- q₂₀₀ - maximálne charakteristické zaťaženie v limite použiteľnosti (difrakčné podmienky L / 200)
- A - aritmetický súčin faktorov na jednu podporu
- R_{Amin} - reakcia na jednu podporu, ktorú musia niesť faktory
- B - aritmetický súčin faktorov na jednu stredovú podporu
- R_{Bmin} - reakcia na jednu medzi podporu, ktorá musí byť prenášaná faktormi

Farebné skupiny:

- I - veľmi svetlé farby
- II - svetlé farby

Predpokladá sa lineárna podpora. Panely pripevnené slučkou cez konektory s hliníkovými alebo oceľovými podložkami. Šírka podpery hrán: min. 40 mm. Šírka medzi podpory min. 80 mm.

Strešné panely z minerálnej vlny MWF

Systém s viacstupňovým (viacpásmovým) rozsahom/rozpätím: maximálne charakteristické zaťaženie panelov s oplechovaním 0,5/0,5. Smer sily – od podpory.

MINERÁLNA VLNA												
Hrúbka jadra	Skupina farieb	Podmienky	Charakteristické maximálne zaťaženie [kN / m ²] v danom rozpätí [m]									
			1,20	1,50	1,80	2,10	2,40	2,70	3,00	3,30	3,60	
100/145	I	q _{dop}	-1,84	-1,53	-1,32	-1,18	-1,06					
		q ₂₀₀	-38,40	-25,92	-18,95	-14,53	-11,50					
		A [pcs]	3	3	2	2	2					
		R _{Amin} [kN]	-3,34	-3,17	-2,97	-2,79	-2,61					
		R _{Bmin} [kN]	-4,52	-4,53	-4,52	-4,54	-4,52					
	II	q _{dop}	-1,64	-1,38	-1,21	-1,09	-0,99					
		q ₂₀₀	-38,40	-25,92	-18,95	-14,53	-11,50					
		A [pcs]	3	3	2	2	2					
		R _{Amin} [kN]	-3,25	-3,09	-2,90	-2,72	-2,55					
		R _{Bmin} [kN]	-4,52	-4,53	-4,53	-4,54	-4,52					
120/165	I	q _{dop}	-1,80	-1,49	-1,29	-1,15	-1,05					
		q ₂₀₀	-43,67	-30,04	-22,29	-17,32	-13,87					
		A [pcs]	3	3	3	3	2					
		R _{Amin} [kN]	-3,58	-3,43	-3,24	-3,05	-2,87					
		R _{Bmin} [kN]	-4,52	-4,52	-4,52	-4,52	-4,55					
	II	q _{dop}	-1,58	-1,32	-1,16	-1,05	-0,96					
		q ₂₀₀	-43,67	-30,04	-22,29	-17,32	-13,87					
		A [pcs]	3	3	3	2	2					
		R _{Amin} [kN]	-3,48	-3,34	-3,16	-2,97	-2,79					
		R _{Bmin} [kN]	-4,53	-4,52	-4,52	-4,53	-4,52					

150/195	I	q_{dop}	-1,91	-1,55	-1,32	-1,17	-1,06	-0,97	-0,90	-0,84
		q_{200}	-38,58	-26,59	-19,94	-15,73	-12,83	-10,71	-9,09	-7,82
		A [pcs]	3	3	3	3	3	2	2	2
		R_{Amin} [kN]	-3,26	-3,30	-3,23	-3,13	-3,01	-2,87	-2,75	-2,62
		B [pcs]	3	3	3	3	3	3	3	3
	II	R_{Bmin} [kN]	-4,53	-4,52	-4,51	-4,53	-4,55	-4,54	-4,55	-4,54
		q_{dop}	-1,71	-1,39	-1,19	-1,06	-0,97	-0,89	-0,84	-0,79
		q_{200}	-38,58	-26,59	-19,94	-15,73	-12,83	-10,71	-9,09	-7,82
		A [pcs]	3	3	3	3	2	2	2	2
		R_{Amin} [kN]	-3,17	-3,20	-3,14	-3,04	-2,93	-2,79	-2,68	-2,56
160/205	I	B [pcs]	3	3	3	3	3	3	3	3
		R_{Bmin} [kN]	-4,52	-4,52	-4,51	-4,52	-4,54	-4,52	-4,56	-4,56
		q_{dop}	-1,90	-1,54	-1,32	-1,16	-1,05	-0,96	-0,90	-0,84
		q_{200}	-40,30	-27,94	-21,05	-16,67	-13,64	-11,42	-9,72	-8,38
		A [pcs]	3	3	3	3	3	2	2	2
	II	R_{Amin} [kN]	-3,31	-3,36	-3,32	-3,21	-3,09	-2,96	-2,84	-2,71
		B [pcs]	3	3	3	3	3	3	3	3
		R_{Bmin} [kN]	-4,52	-4,52	-4,53	-4,51	-4,52	-4,51	-4,56	-4,55
		q_{dop}	-1,70	-1,38	-1,18	-1,05	-0,96	-0,89	-0,83	-0,78
		q_{200}	-40,30	-27,94	-21,05	-16,67	-13,64	-11,42	-9,72	-8,38
II	A [pcs]	3	3	3	3	3	2	2	2	
	R_{Amin} [kN]	-3,22	-3,27	-3,22	-3,13	-3,01	-2,89	-2,76	-2,64	
	B [pcs]	3	3	3	3	3	3	3	3	
	R_{Bmin} [kN]	-4,52	-4,52	-4,51	-4,52	-4,53	-4,55	-4,54	-4,53	
II	A [pcs]	3	3	3	2	2				
	R_{Amin} [kN]	-3,48	-3,34	-3,16	-2,97	-2,79				
	B [pcs]	3	3	3	3	3				
		R_{Bmin} [kN]	-4,53	-4,52	-4,52	-4,53	-4,52			

Poznámka:

- q_{dop} - maximálne charakteristické zaťaženie v limite únosnosti
- q_{200} - maximálne charakteristické zaťaženie v limite použiteľnosti (difrakčné podmienky L / 200)
- A - aritmetický súčin faktorov na jednu podporu
- R_{Amin} - reakcia na jednu podporu, ktorú musia niesť faktory
- B - aritmetický súčin faktorov na jednu stredovú podporu
- R_{Bmin} - reakcia na jednu medzi podporu, ktorá musí byť prenášaná faktormi

Farebné skupiny:

- I - veľmi svetlé farby
- II - svetlé farby

Predpokladá sa lineárna podpora. Panely pripevnené slučkou cez konektory s hliníkovými alebo oceľovými podložkami. Šírka podpery hrán: min. 40 mm. Šírka medzi podpory min. 80 mm.

Stenové panely z polystyrénového jadra EPS

Maximálne zaťaženie veľmi jasných a svetlých farebných jednopásmových stenových panelov EPS s hrúbkou 0,50 mm. Smerovanie - zaťaženie smerom k podpere

hrúbka jadra	zaťaženie v dôsledku	Maximálne zaťaženie, kN / m ² v rozpätí od [m]													
		2,10	2,40	2,70	3,00	3,30	3,60	3,90	4,20	4,50	4,80	5,10	5,40	5,70	6,00
75	nosnosť	3,19	2,44	1,93	1,56	1,29	1,09	0,92	0,8	0,69	0,61	-	-	-	-
	tuhosť	1,66	1,34	1,1	0,91	0,75	0,63	0,53	0,44	0,37	0,32	-	-	-	-
100	nosnosť	-	3,00	2,37	1,92	1,58	1,33	1,13	0,98	0,85	0,75	0,66	0,59	0,53	0,48
	tuhosť	-	1,60	1,34	1,14	0,98	0,84	0,73	0,63	0,55	0,48	0,42	0,37	0,32	0,28
125	nosnosť	-	3,76	2,97	2,41	1,99	1,67	1,42	1,23	1,07	0,94	0,83	0,74	0,67	0,60
	tuhosť	-	2,12	1,81	1,55	1,34	1,17	1,02	0,90	0,79	0,70	0,62	0,55	0,49	0,44
150	nosnosť	-	-	3,58	2,9	2,39	2,01	1,71	1,48	1,29	1,13	1,00	0,89	0,80	0,72
	tuhosť	-	-	2,27	1,97	1,72	1,51	1,33	1,18	1,05	0,93	0,83	0,75	0,67	0,61
175	nosnosť	-	-	-	3,39	2,80	2,35	2,00	1,73	1,50	1,32	1,17	1,04	0,94	0,85
	tuhosť	-	-	-	2,39	2,09	1,85	1,64	1,46	1,31	1,17	1,06	0,95	0,86	0,78
200	nosnosť	-	-	-	3,87	3,20	2,69	2,29	1,98	1,72	1,51	1,34	1,20	1,07	0,97
	tuhosť	-	-	-	2,81	2,48	2,20	1,96	1,75	1,58	1,42	1,29	1,17	1,06	0,97

Stenové panely z polystyrénového jadra EPS

Maximálne zaťaženie veľmi jasných a svetlých farebných viacpásmových stenových panelov EPS s hrúbkou 0,50 mm. Smerovanie - zaťaženie smerom k podpere

hrúbka jadra	zaťaženie v dôsledku	Maximálne zaťaženie, kN / m ² v rozpätí od [m]													
		2,10	2,40	2,70	3,00	3,30	3,60	3,90	4,20	4,50	4,80	5,10	5,40	5,70	6,00
75	nosnosť	2,89	2,49	2,18	1,75	1,27	-	-	-	-	-	-	-	-	-
	tuhosť	1,83	1,54	1,32	1,14	0,99	-	-	-	-	-	-	-	-	-
100	nosnosť	-	3,49	3,06	2,72	2,21	1,62	1,22	-	-	-	-	-	-	-
	tuhosť	-	1,71	1,47	1,28	1,13	1,01	0,90	-	-	-	-	-	-	-
125	nosnosť	-	4,45	3,90	3,47	3,12	2,42	1,82	1,40	1,10	-	-	-	-	-
	tuhosť	-	2,22	1,92	1,69	1,49	1,33	1,20	1,08	0,98	-	-	-	-	-
150	nosnosť	-	-	4,75	4,22	3,80	3,39	2,53	1,94	1,51	1,21	-	-	-	-
	tuhosť	-	-	2,38	2,09	1,86	1,66	1,50	1,36	1,24	1,13	-	-	-	-
175	nosnosť	-	-	-	4,99	4,49	4,07	3,35	2,56	1,99	1,58	1,28	-	-	-
	tuhosť	-	-	-	2,51	2,23	2,00	1,81	1,64	1,50	1,38	1,27	-	-	-
200	nosnosť	-	-	-	5,76	5,18	4,70	4,30	3,27	2,54	2,01	1,62	1,32	-	-
	tuhosť	-	-	-	2,92	2,60	2,34	2,12	1,93	1,76	1,62	1,49	1,38	-	-

Stenové panely z polystyrénového jadra EPS

Maximálne zaťaženie veľmi jasných a svetlých farebných jednopásmových stenových panelov EPS s hrúbkou 0,50 mm. Smerovanie - zaťaženie smerom od podpery

hrúbka jadra	zaťaženie v dôsledku	Maximálne zaťaženie, kN / m ² v rozpätí od [m]													
		2,10	2,40	2,70	3,00	3,30	3,60	3,90	4,20	4,50	4,80	5,10	5,40	5,70	6,00
75	nosnosť	3,19	2,44	1,93	1,56	1,29	1,09	0,92	0,80	0,69	0,61	-	-	-	-
	tuhosť 3	1,37	1,16	0,99	0,86	0,74	0,63	0,53	0,44	0,37	0,32	-	-	-	-
	tuhosť 2	0,93	0,80	0,69	0,60	0,53	0,47	0,41	0,36	0,32	0,29	-	-	-	-
100	nosnosť	-	3,00	2,37	1,92	1,58	1,33	1,13	0,98	0,85	0,75	0,66	0,59	0,53	0,48
	tuhosť 3	-	1,33	1,16	1,02	0,91	0,80	0,72	0,63	0,55	0,48	0,42	0,37	0,32	0,28
	tuhosť 2	-	0,90	0,80	0,71	0,64	0,57	0,52	0,47	0,42	0,38	0,35	0,32	0,29	0,26
125	nosnosť	-	3,76	2,97	2,41	1,99	1,67	1,42	1,23	1,07	0,94	0,83	0,74	0,67	0,60
	tuhosť 3	-	1,66	1,46	1,30	1,16	1,04	0,94	0,85	0,77	0,70	0,62	0,55	0,49	0,44
	tuhosť 2	-	1,10	0,99	0,88	0,80	0,72	0,66	0,60	0,55	0,50	0,46	0,42	0,39	0,36
150	nosnosť	-	-	2,58	2,90	2,39	2,01	1,71	1,48	1,29	1,16	1,00	0,89	0,80	0,72
	tuhosť 3	-	-	2,07	1,81	1,60	1,42	1,26	1,13	1,02	0,91	0,82	0,74	0,67	0,61
	tuhosť 2	-	-	1,50	1,36	1,23	1,12	1,03	0,94	0,87	0,80	0,74	0,68	0,63	0,59
175	nosnosť	-	-	-	3,39	2,80	2,35	2,00	1,73	1,50	1,32	1,17	1,04	0,94	0,85
	tuhosť 3	-	-	-	2,17	1,92	1,71	1,53	1,38	1,25	1,12	1,02	0,93	0,85	0,77
	tuhosť 2	-	-	-	1,56	1,41	1,30	1,19	1,10	1,02	0,94	0,88	0,81	0,75	0,70
200	nosnosť	-	-	-	3,87	3,20	2,69	2,29	1,98	1,72	1,51	1,34	1,20	1,07	0,97
	tuhosť 3	-	-	-	2,52	2,24	2,01	1,81	1,63	1,48	1,34	1,23	1,12	1,02	0,94
	tuhosť 2	-	-	-	1,74	1,60	1,47	1,35	1,25	1,16	1,08	1,01	0,94	0,94	0,82

tuhosť (3) - zaťaženie prípustné z dôvodu neprekročenia prehnutia panelu pripevneného pomocou 3 upevňovacích prvkov na šírku

tuhosť (2) - zaťaženie prípustné z dôvodu neprekročenia prehnutia panelu pripevneného pomocou 2 upevňovacích prvkov na šírku

Zaťaženie na jeden spoj by nemalo prekročiť 0,82 kN.

Stenové panely z polystyrénového jadra EPS

Maximálne zaťaženie veľmi jasných a svetlých farebných viacpásmových stenových panelov EPS s hrúbkou 0,50 mm. Smerovanie - zaťaženie smerom od podpery

hrúbka jadra	zaťaženie v dôsledku	Maximálne zaťaženie, kN / m ² v rozpätí od [m]													
		2,10	2,40	2,70	3,00	3,30	3,60	3,90	4,20	4,50	4,80	5,10	5,40	5,70	6,00
75	nosnosť	2,89	2,49	2,18	1,75	1,27	-	-	-	-	-	-	-	-	-
	tuhosť 3	1,48	1,25	1,08	0,93	0,81	-	-	-	-	-	-	-	-	-
	tuhosť 2	1,11	0,93	0,80	0,69	0,59	-	-	-	-	-	-	-	-	-
100	nosnosť	-	3,49	3,06	2,72	2,21	1,62	1,22	-	-	-	-	-	-	-
	tuhosť 3	-	1,39	1,20	1,04	0,92	0,83	0,74	-	-	-	-	-	-	-
	tuhosť 2	-	1,03	0,89	0,77	0,68	0,61	0,54	-	-	-	-	-	-	-
125	nosnosť	-	4,45	3,90	3,47	3,12	2,42	1,82	1,40	1,10	-	-	-	-	-
	tuhosť 3	-	1,80	1,56	1,37	1,21	1,08	0,98	0,88	0,80	-	-	-	-	-
	tuhosť 2	-	1,35	1,16	1,02	0,90	0,80	0,72	0,65	0,59	-	-	-	-	-
150	nosnosť	-	-	4,75	4,22	3,80	3,39	2,53	1,94	1,51	1,21	-	-	-	-
	tuhosť 3	-	-	1,89	1,69	1,52	1,37	1,25	1,15	1,06	0,97	-	-	-	-
	tuhosť 2	-	-	1,44	1,28	1,15	1,04	0,95	0,87	0,80	0,73	-	-	-	-
175	nosnosť	-	-	-	4,99	4,49	4,07	3,35	2,56	1,99	1,58	1,28	-	-	-
	tuhosť 3	-	-	-	1,99	1,79	1,62	1,48	1,36	1,25	1,16	1,08	-	-	-
	tuhosť 2	-	-	-	1,52	1,36	1,23	1,13	1,03	0,95	0,88	0,82	-	-	-
200	nosnosť	-	-	-	5,76	5,18	4,70	4,30	3,27	2,54	2,01	1,62	1,32	-	-
	tuhosť 3	-	-	-	2,27	2,05	1,87	1,71	1,57	1,45	1,34	1,25	1,16	-	-
	tuhosť 2	-	-	-	1,74	1,57	1,42	1,30	1,19	1,10	1,02	0,94	0,88	-	-

tuhosť (3) - zaťaženie prípustné z dôvodu neprekročenia prehnutia panelu pripevneného pomocou 3 upevňovacích prvkov na šírku

tuhosť (2) - zaťaženie prípustné z dôvodu neprekročenia prehnutia panelu pripevneného pomocou 2 upevňovacích prvkov na šírku

Zaťaženie na jeden spoj by nemalo prekročiť 0,82 kN.

Strešné panely z polystyrénového jadra EPS

Maximálne zaťaženie veľmi jasných a svetlých farebných jednopásmových strešných panelov EPS s hrúbkou 0,50 mm.

hrúbka jadra	zaťaženie v dôsledku	Maximálne zaťaženie, kN / m ² v rozpätí od [m]													
		2,10	2,40	2,70	3,00	3,30	3,60	3,90	4,20	4,50	4,80	5,10	5,40	5,70	6,00
75	nosnosť	2,01	1,76	1,56	1,41	1,28	1,17	1,08	1,01	0,94	0,84	-	-	-	-
	tuhosť	1,91	1,52	1,23	1,00	0,82	0,68	0,57	0,47	0,39	0,33	-	-	-	-
100	nosnosť	-	2,46	2,18	1,97	1,79	1,64	1,51	1,40	1,31	1,23	1,15	1,03	0,92	0,83
	tuhosť	-	1,82	1,52	1,28	1,09	0,93	0,80	0,69	0,60	0,52	0,45	0,40	0,35	0,30
125	nosnosť	-	3,16	2,81	2,52	2,30	2,10	1,94	1,80	1,68	1,58	1,49	1,40	1,26	1,13
	tuhosť	-	2,41	2,04	1,74	1,50	1,30	1,14	1,00	0,88	0,77	0,68	0,61	0,54	0,48
150	nosnosť	-	-	3,43	3,08	2,80	2,57	2,37	2,20	2,06	1,93	1,81	1,71	1,60	1,44
	tuhosť	-	-	2,56	2,21	1,92	1,68	1,48	1,31	1,16	1,04	0,93	0,83	0,75	0,67
175	nosnosť	-	-	-	3,64	3,31	3,03	2,80	2,60	2,43	2,28	2,14	2,02	1,92	1,75
	tuhosť	-	-	-	2,68	2,34	2,07	1,83	1,63	1,46	1,31	1,18	1,06	0,96	0,87
200	nosnosť	-	-	-	4,20	3,82	3,50	3,23	3,00	2,80	2,63	2,47	2,33	2,21	2,07
	tuhosť	-	-	-	3,15	2,77	2,45	2,19	1,96	1,76	1,59	1,44	1,30	1,18	0,98

nosnosť na jeden upevňovací prvok by nemala prekročiť 0,75 kN.

Strešné panely z polystyrénového jadra EPS

Maximálne zaťaženie veľmi jasných a svetlých farebných viacpásmových strešných panelov EPS s hrúbkou 0,50 mm.

hrúbka jadra	zaťaženie v dôsledku	Maximálne zaťaženie, kN / m ² v rozpätí od [m]													
		2,10	2,40	2,70	3,00	3,30	3,60	3,90	4,20	4,50	4,80	5,10	5,40	5,70	6,00
75	nosnosť	1,85	1,60	1,40	1,25	1,12	1,02	0,93	0,77	0,65	0,55	0,47	0,41	-	-
	tuhosť	2,26	1,90	1,63	1,41	1,23	1,08	0,96	0,85	0,76	0,68	0,62	0,56	-	-
100	nosnosť	-	2,29	2,01	1,79	1,61	1,46	1,34	1,23	1,14	0,91	0,77	0,66	0,57	0,50
	tuhosť	-	2,04	1,76	1,54	1,36	1,22	1,09	0,98	0,89	0,81	0,74	0,68	0,62	0,57
125	nosnosť	-	2,97	2,61	2,32	2,09	1,90	1,74	1,60	1,48	1,34	1,13	0,96	0,83	0,73
	tuhosť	-	2,57	2,23	1,96	1,74	1,56	1,40	1,27	1,16	1,06	0,97	0,89	0,82	0,76
150	nosnosť	-	-	3,21	2,86	2,58	2,34	2,14	1,97	1,83	1,70	1,54	1,30	1,12	0,97
	tuhosť	-	-	2,70	2,38	2,12	1,90	1,72	1,56	1,42	1,31	1,20	1,11	1,03	0,95
175	nosnosť	-	-	-	3,40	3,06	2,78	2,55	2,35	2,17	2,02	1,89	1,68	1,44	1,25
	tuhosť	-	-	-	2,81	2,50	2,25	2,04	1,85	1,70	1,56	1,44	1,33	1,23	1,15
200	nosnosť	-	-	-	3,95	3,56	3,23	2,93	2,72	2,52	2,35	2,20	2,06	1,79	1,55
	tuhosť	-	-	-	3,23	2,89	2,60	2,36	2,15	1,97	1,81	1,67	1,55	1,44	1,34

nosnosť na jeden upevňovací prvok by nemala prekročiť 0,75 kN.

Tesnosť panelov

Bola testovaná priepustnosť vzduchu cez spoje panelov a odolnosť proti silnému dažďu, aby sa stanovila nepriepustnosť stien a strechy.

Priepustnosť vzduchu

Priepustnosť vzduchu bola skontrolovaná v súlade s normou PN-EN 12114: 2003. Skúška spočívala v presnom stanovení objemu vzduchu unikajúceho cez spoj z jednej strany na druhú s rôznym tlakom na oboch stranách bariéry (-50 Pa / +50 Pa). Test preukázal absolútnu nepriepustnosť. V praxi to znamená, že stenové a strešné panely tvoria vzduchotesné bariéry cez ktoré nedochádza k stratám tepla a prináša vysokú energetickú účinnosť.

Vetrание miestností zo sendvičových panelov je však veľmi dôležité. Absolútna nepriepustnosť vyrobených stien a striech zo sendvičových panelov bráni prenosu vlhkosti z interiéru do exteriéru a preto je veľmi dôležité namontovanie ventilačného systému aby sa nevytváralo veľmi vlhké prostredie.

Odolnosť proti silnému dažďu

Odolnosť proti silnému dažďu bola testovaná podľa normy PN-EN 12865: 2004. Počas testu boli panely vystavené celkovému tlaku vody 1200Pa sú absolútne nepriepustné a môžu byť klasifikované do najvyššie kategória nepriepustnosti, do trieda A.

Akustické vlastnosti

Podľa normy PN-EN 14509: 2013 sa musia skúšať akustické vlastnosti sendvičových panelov. Skúška má stanoviť hladinu hluku na oboch stranách bariéry - na strane zdroja hluku a na druhej strane. Meranie sa uskutočňuje v 16 pásmach, od 100 Hz do 3 150 Hz, každú 1/3 oktávy. Na základe týchto 16 výsledkov sa vytvorí úplný profil izolačnej kapacity. Získaný diagram sa upraví na štandardnú referenčnú krivku, ktorá odráža citlivosť ľudského ucha v jednotlivých pásmach tak, že obe krivky sú navzájom čo najviac prispôbené. Hodnota, ktorá je výsledkom takéhoto nastavenia pre frekvenciu 500 Hz, je:

R_w - správny koeficient akustickej odolnosti

Tento koeficient predstavuje mieru celkovej izolačnej kapacity v celom rozsahu počuteľného spektra. Tento koeficient však neinformuje o izolačných vlastnostiach bariéry v špecifických rozsahoch akustického spektra. Na podrobné stanovenie hlukovo izolačných vlastností sa stanovujú dva ďalšie indexy, ktoré korigujú R_w koeficient na hodnoty vhodné pre oblasť vysokých a nízkych frekvencií:

- **C - nízkofrekvenčný spektrálny adaptívny index**
- **C_{tr} - vysokofrekvenčný spektrálny adaptívny index (prevádzka)**

Pomocou týchto parametrov sa určujú ďalšie indexy izolačnej kapacity:

$$RA_1 = R_w - C$$

Index RA_1 určuje bariérové vlastnosti v rozsahu nízkych tónov, napríklad rýchla cestná doprava, železničná doprava, lietadlá lietajúce v okolí, zvuky každodenného života, ľudská reč atď.

$$RA_2 = R_w - C_{tr}$$

Index RA_2 určuje bariérové vlastnosti v rozsahu vysokých tónov, ako je napríklad pomalá premávka, disco hudba atď. Ďalším parametrom určujúcim akustické vlastnosti sendvičových panelov sú:

- **koeficient akustickej absorpcie dozvuku**
- **α_w = absorbovaná / odrazená energia**

Bariéry s vyšším koeficientom α_w odrážajú menej energie späť dovnútra, čo znamená, že lepšie tlmia ozvenu (odraz). Reverbácia je zosilnená v miestnostiach s bariérami s nižším koeficientom α_w .

(Tabuľka akustických vlastností)

			R_w	C	C_{tr}	RA₁	RA₂	α_w
			dB	dB	dB	dB	dB	
PIR polyizokyanurát	Stenové (viditeľný spoj)	40	27	-3	-5	24	22	0,15
		60	25	-2	-5	23	20	
		80	25	-2	-5	23	20	
		100	25	-2	-5	23	20	
		120	25	-2	-5	23	20	
		140	25	-2	-5	23	20	
		160	25	-2	-5	23	20	
		180	25	-2	-5	23	20	
		200	25	-2	-5	23	20	
	Fasádne (skrytý spoj)	60	26	-1	-4	25	22	

		80	27	-4	-6	23	21	
		100	27	-4	-6	23	21	
		120	27	-4	-6	23	21	
	Mraziarenské	120	25	-2	-5	23	20	
		140	25	-2	-5	23	20	
		160	25	-2	-5	23	20	
		180	25	-2	-5	23	20	
		200	25	-2	-5	23	20	
		220	27	-3	-5	24	22	
	Strešné	60	26	-2	-5	24	21	
		80	26	-2	-5	24	21	
		100	26	-2	-5	24	21	
		120	26	-2	-5	24	21	
		140	26	-2	-5	24	21	
		160	26	-2	-5	24	21	
EPS polystyrénové jadro	Stenové (viditeľný spoj)	40	23(24)*	-2	-4	21 (22)	18 (19)	-
		50	23(24)*	-2	-4	21 (22)	18 (19)	
		60	23(24)*	-2	-4	21 (22)	18 (19)	
		75	23(24)*	-2	-4	21 (22)	18 (19)	
		80	23(24)*	-2	-4	21 (22)	18 (19)	
		100	23(24)*	-2	-4	21 (22)	18 (19)	
		120	23(24)*	-2	-4	21 (22)	18 (19)	
		125	23(24)*	-2	-4	21 (22)	18 (19)	
		140	23(24)*	-2	-4	21 (22)	18 (19)	
		150	23(24)*	-2	-4	21 (22)	18 (19)	
		160	23(24)*	-2	-4	21 (22)	18 (19)	
		175	23(24)*	-2	-4	21 (22)	18 (19)	
		180	23(24)*	-2	-4	21 (22)	18 (19)	
		200	23(24)*	-2	-4	21 (22)	18 (19)	
		250	23(24)*	-2	-4	21 (22)	18 (19)	
	Strešné	60	23(24)*	-2	-4	21 (22)	18 (19)	
		75	23(24)*	-2	-4	21 (22)	18 (19)	
		80	23(24)*	-2	-4	21 (22)	18 (19)	
		100	23(24)*	-2	-4	21 (22)	18 (19)	
		120	23(24)*	-2	-4	21 (22)	18 (19)	
		125	23(24)*	-2	-4	21 (22)	18 (19)	
		140	23(24)*	-2	-4	21 (22)	18 (19)	
		150	23(24)*	-2	-4	21 (22)	18 (19)	
		160	23(24)*	-2	-4	21 (22)	18 (19)	
		175	23(24)*	-2	-4	21 (22)	18 (19)	
		200	23(24)*	-2	-4	21 (22)	18 (19)	
		250	23(24)*	-2	-4	21 (22)	18 (19)	
MWF minerálna vlna	Stenové (viditeľný spoj)	40	31	-1	-3	30	28	0,15
		50	31	-1	-3	30	28	
		60	31	-1	-3	30	28	
		75	31	-1	-3	30	28	
		80	31	-1	-3	30	28	
		100	31	-1	-3	30	28	
		120	31	-1	-3	30	28	

		140	31	-1	-3	30	28		
		150	31	-1	-3	30	28		
		160	31	-1	-3	30	28		
		175	31	-1	-3	30	28		
		200	31	-1	-3	30	28		
		230	31	-1	-3	30	28		
		250	31	-1	-3	30	28		
	Strešné	60	32	-1	-4	31	28		
		75	32	-1	-4	31	28		
		80	32	-1	-4	31	28		
		100	32	-1	-4	31	28		
		120	32	-1	-4	31	28		
		125	32	-1	-4	31	28		
		140	32	-1	-4	31	28		
		150	32	-1	-4	31	28		
		160	32	-1	-4	31	28		
		175	32	-1	-4	31	28		
		200	32	-1	-4	31	28		
		230	32	-1	-4	31	28		
		250	32	-1	-4	31	28		
		<i>* pre oplechovanie 0,4 / 0,5 mm a pre 0,5 / 0,5 mm)</i>							

Rozmery, tolerancie a dôsledky

Odchýlky v rozmeroch a fyzikálnych vlastnostiach môžu ovplyvniť správanie panelov počas ich používania. Preto je nevyhnutné aby boli primerané, aby kvalita výrobkov dodávaných zákazníkovi zostávala nezmenená.

(Tabuľka rozmerových tolerancií pre sendvičové panely)

Rozmerové tolerancie pre sendvičové panely	
Veľkosť	Tolerancia (prípustné maximum)
Hrúbka sendvičového panela	D ≤ 100 mm, ± 2mm
	D > 100 mm, ± 2%
Odchýlka od rovinnosti (podľa merania na L dĺžka)	Pre L = 200mm, odchýlka od rovinnosti 0,6mm
	Pre L = 400mm, odchýlka od rovinnosti 1,0mm
	Pre L > 700 mm, odchýlka od rovinnosti 1,0mm
Výška kovového profilu (rebro)	5 < h ≤ 50mm, ± 1mm
	50 < h ≤ 100mm, ± 2,5mm
Výška vystuženia prierezu	ds ≤ 1 mm, ± 30% ds
	1 mm < ds ≤ 3 mm, ± 0,3mm
	3 mm < ds ≤ 5 mm, ± 10% ds
Dĺžka sendvičového panela	L ≤ 3m, ± 5mm

Šírka sendvičového panela	$W, \pm 2\text{mm}$
Odchýlka od pravouhlosti	$s \leq 0,6\% \times w$ (menovitá krycia šírka)
Odchýlka od priamky v riadkoch (cez dĺžku) v pozdĺžnom smere	1mm na jeden meter dĺžky, max. 5mm
Deformácia	2mm na jeden meter dĺžky, max. 20mm
	8,5 mm na jeden meter šírky pre ploché profily alebo profilové - $h \leq 10$ mm
	10 mm na jeden meter šírky profilov - $h > 10$ mm
Rozstup prierezu (p)	Pre $h \leq 50\text{mm}$, $p: \pm 2\text{mm}$
	Pre $h > 50\text{mm}$, $p: \pm 3\text{mm}$
Šírka rebra (b1) a vlnovej šírky dutiny (b2)	Pre $b_1, \pm 1$ mm
	Pre $b_2, \pm 2$ mm

IZO 1000
 High wall

Technická správa: 1-TRADING, s.r.o., Adresa: Mlynský náhon 28/15, 851 01 Bratislava, SR
 IČO: 47523222, DIČ: SK2014752322

Technická správa: 1-TRADING, s.r.o., Adresa: Mlynský náhon 28/15, 851 01 Bratislava, SR
 IČO: 47523222, DIČ: SK2014752322

Technická správa: 1-TRADING, s.r.o., Adresa: Mlynský náhon 28/15, 851 01 Bratislava, SR
 IČO: 47523222, DIČ: SK2014752322

IZO 1000
 High wall

Technická správa: 1-TRADING, s.r.o., Adresa: Mlynský náhon 28/15, 851 01 Bratislava, SR
 IČO: 47523222, DIČ: SK2014752322

Technická správa: 1-TRADING, s.r.o., Adresa: Mlynský náhon 28/15, 851 01 Bratislava, SR
 IČO: 47523222, DIČ: SK2014752322

Technická správa: 1-TRADING, s.r.o., Adresa: Mlynský náhon 28/15, 851 01 Bratislava, SR
 IČO: 47523222, DIČ: SK2014752322

IZO 1000
 High wall

Technická správa: 1-TRADING, s.r.o., Adresa: Mlynský náhon 28/15, 851 01 Bratislava, SR
 IČO: 47523222, DIČ: SK2014752322

Technická správa: 1-TRADING, s.r.o., Adresa: Mlynský náhon 28/15, 851 01 Bratislava, SR
 IČO: 47523222, DIČ: SK2014752322

Technická správa: 1-TRADING, s.r.o., Adresa: Mlynský náhon 28/15, 851 01 Bratislava, SR
 IČO: 47523222, DIČ: SK2014752322

Panelshop.sk

Sendvičové panely s izolačným jadrom PIR

Environmentálne prehlásenie o produkte
 V súlade s normou EN 15804 a ISO 14025
 Dátum overenia: 29.5.2019
 Platnosť do: 29.5.2020

EPD

Panelshop.sk

322/1906/1412/19

Gálikov, dňa 17-04-2019

ATEST HIGIENICZNY Nr. 190322/1412019

1. Wyrób (materiał) **Płyta warstwowa z rdzeniem z włókna mineralnego BAŁEKTHERM-SIW**

2. Przeznaczenie **w budownictwie jako ściągły, dachy i izolacyjny element obłokowej przemyśle, sportowego, rekreacyjnego, szpitalnego, biurowego, usługowego i mieszkalnych.**

3. Instytucja gwarantująca wyrób do oceny **Nizka Spółka J. TRADING, s.r.o. Adresa: Mlynský náhon 28/15, 851 01 Bratislava, SR IČO: 47523222, DIČ: SK2014752322**

4. Producent **Adresa: Mlynský náhon 28/15, 851 01 Bratislava, SR IČO: 47523222, DIČ: SK2014752322**

5. Wyrób oceniany powstaje pod względem higienicznym **Atest nie dotyczy warunków bezpieczeństwa i higieny pracy przy montażu, wyrobie. Ważna informacja wycofująca w tym względzie nie może być udzielona przedstawiennicy się jej właściwym do powołanej instytucji.**

7. Atest może być zmieniony lub unieważniony po przedstawiennicy stosownych danych przez kandydata i dokumentacji.

Technická správa: 1-TRADING, s.r.o., Adresa: Mlynský náhon 28/15, 851 01 Bratislava, SR
 IČO: 47523222, DIČ: SK2014752322

IZO 1000
 High wall

Technická správa: 1-TRADING, s.r.o., Adresa: Mlynský náhon 28/15, 851 01 Bratislava, SR
 IČO: 47523222, DIČ: SK2014752322

Technická správa: 1-TRADING, s.r.o., Adresa: Mlynský náhon 28/15, 851 01 Bratislava, SR
 IČO: 47523222, DIČ: SK2014752322

Technická správa: 1-TRADING, s.r.o., Adresa: Mlynský náhon 28/15, 851 01 Bratislava, SR
 IČO: 47523222, DIČ: SK2014752322

Ako sa montujú sendvičové panely

Montážne tipy a technické nákresy detailov montáže

Zhrnuli sme v bodoch najdôležitejšie montážne tipy pri výstavbe. Čerpali sme z dvadsiatich európskych technických katalógov, ktoré sú obohatené našimi vlastnými skúsenosťami. Technické nákresy nájdete v ďalšej sekcii.

1. Spracovanie projektovej dokumentácie a montáž odporúčame zveriť stavebnej skúsenej firme s potrebnou technikou.



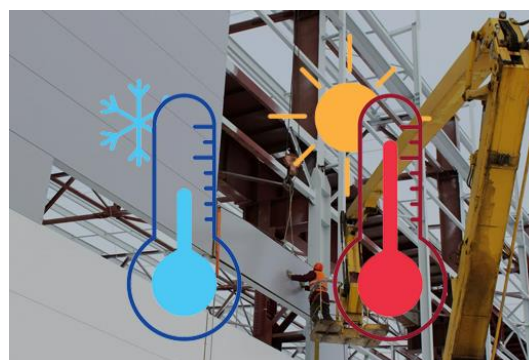
2. Všetko skontrolovať celú konštrukciu, bezpečnosť pracovníkov, projektovú dokumentáciu, konštrukčné plany, vertikálnosť, horizontálnosť, príprava nástrojov a techniky a sendvičové panely.



3. Inštaláciu vykonávať najlepšie keď neprší, nesneží, nefúka, keď nie je hustá hmla a večer iba pri dobrom osvetlení.



4. Vykonávanie montážnych prác s prihliadnutím k špecifikám konkrétneho projektu sa realizuje pri teplotách cca od -10 ° C do +40 ° C.



5. Pri stenových paneloch sa inštaluje pri sokly aspoň základacia lišta, tesniaca páska a oplechovacie prvky. (pozri technické nákresy)



6. Na upevnenie stenových a strešných panelov sa používajú TEX pozinkované samorezné skrutky s EPDM podložkou do ocele, dreva alebo betónu. Nerezové skrutky sa používajú do agresívnejšieho prostredia.

[Našu ponuku skrutiek nájdete na www.panelshop.sk/skrutky](http://www.panelshop.sk/skrutky)

»

Pri upevňovaní TEX samorezných skrutiek, dbajte na to, aby gumená EPDM podložka sa len jemne roztiahla.



PanelShop.sk

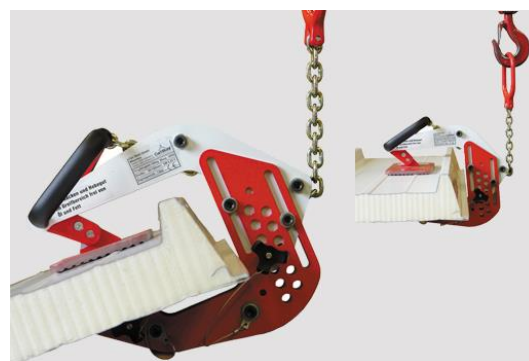
7. Kaloty sú dôležitou súčasťou kvalitného upevnenia strešných panelov.

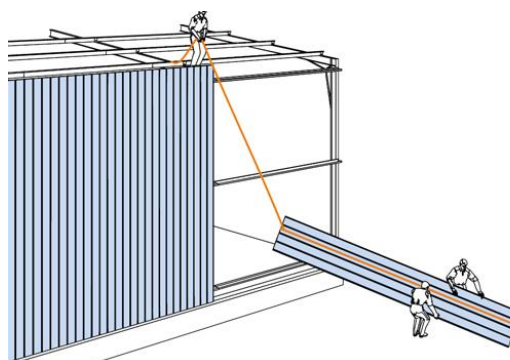
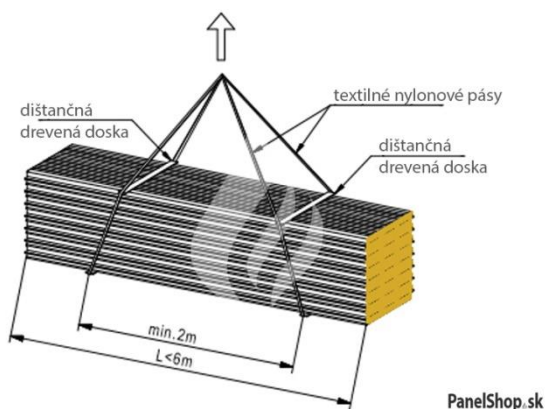
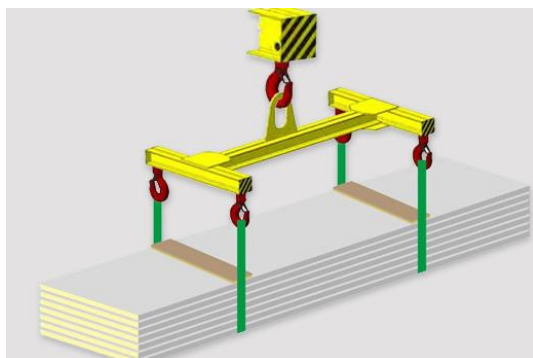
[Našu ponuku kalot nájdete na panelshop.sk/kaloty](http://panelshop.sk/kaloty)



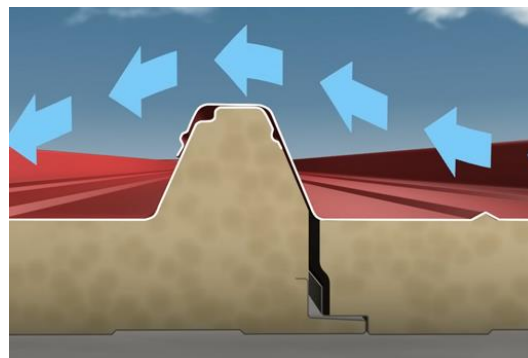
PanelShop.sk

8. Panely sa môžu premiestňovať buď pomocou vákuového zdvíhača (odporúčané), pomocou mechanického uchopovacieho zariadenia (zdvíhacích svoriek) a žeriavu, ale aj manuálne pomocou upínacích pásov.

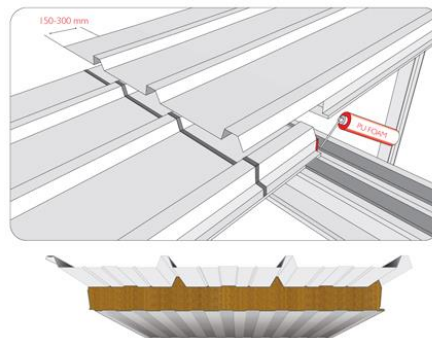




9. Smer inštalácie by mal byť opačný k prevládajúcemu smeru vetra pri strešných aj stenových paneloch.



10. Pri strešných paneloch môže nastať situácia, kedy je viac radov a panely sa nadpájajú pozdĺžnym prekrytím, ktorý sa vytvorí podrezaním od 150 až 300mm, podľa sklonu strechy. *(podrezanie si môžete požiadať pri objednávke)*



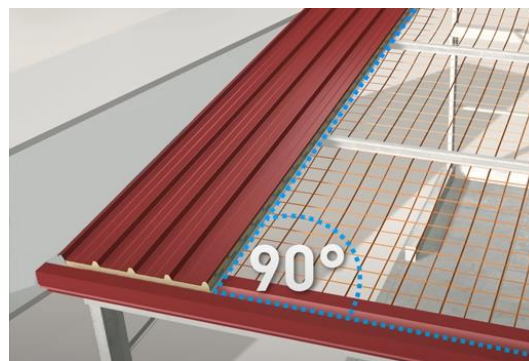
11. Pred upevnením dajte dolu ochrannú priesvitnú fóliu. Fólia sa musí odstrániť do 3 mesiacoch, pretože sa poškodí farba a vrchná časť plechu.



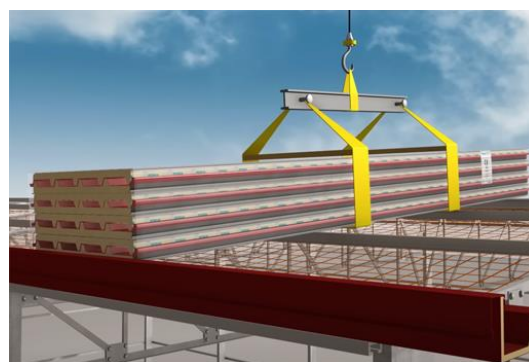
12. Po celej konštrukcii a pri oplechovacích prvkoch odporúčame nalepiť tesniace pásky.



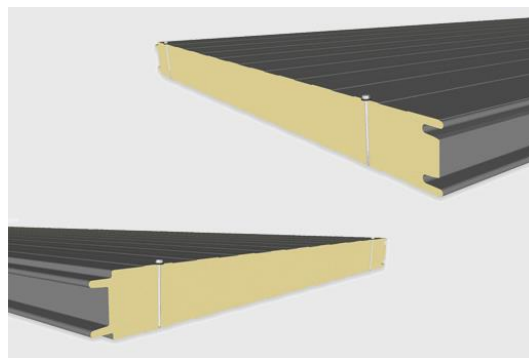
13. Horizontálne aj vertikálne uchytenie stenových panelov musí byť kolmé na konštrukciu a zarovnané podľa vodováhy. Strešné panely zarovnávame v 90° tiež na konštrukciu.



14. Pri strešných paneloch sa odporúča žerievom premiestniť celý balík na strechu stavby s následným upevnením. To platí samozrejme aj pri stenových, aby bol balík čo najbližšie montáže.



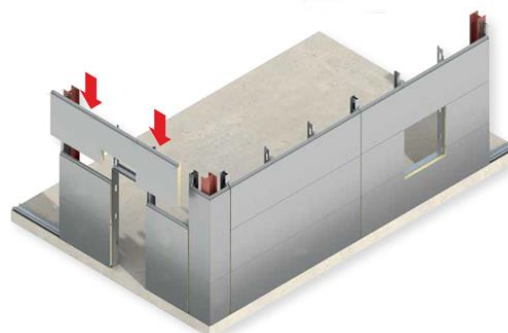
15. Panely do seba ľahko zapadnú, pretože používajú systém pero-drážky na oboch typoch panelov.



16. Minimálny sklon pri strešných paneloch je 4% a keď sa nadväzujú vo viacerých radoch tak 7%.



17. Vo všeobecnosti je ľahšie vyrezať otvory do panelov pred inštaláciou ale môžu sa vyrezať aj dodatočne.



18. Na rezanie panelov sa používajú kotúčové píly alebo priamo čiare píly a nie uhľové brúsky (flexy), ktoré poškodia povrch panelu. Panely odporúčame pred rezaním položiť na stojky (kozy).

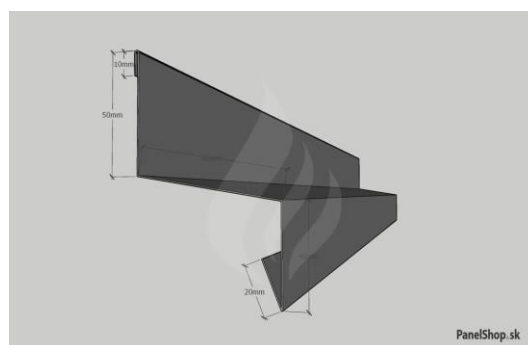


19. Odporúčame raz ročne vykonávať kontrolu fasádnych, strešných panelov, oplechovacích prvkov a odkvapového systému.

Po kontrole treba odstrániť prípadne poškodenia a všetky panely umyť nízkotlakovým prístrojom s neagresívnym čistiacim prostriedkom a špongiou.



19. Podľa plánov a postupu inštalujeme dôležité funkčne, ochranné a estetické oplechovacie prvky spolu s tesniacimi páskami. *(kde a aké oplecho.prvky použiť nájdete v ďalšej sekcii.)*



20. Systém sendvičových panelov sa môže montovať na všetky typy konštrukcií ako je drevená, betónová alebo oceľová. Najčastejšie sa používa oceľový skelet.



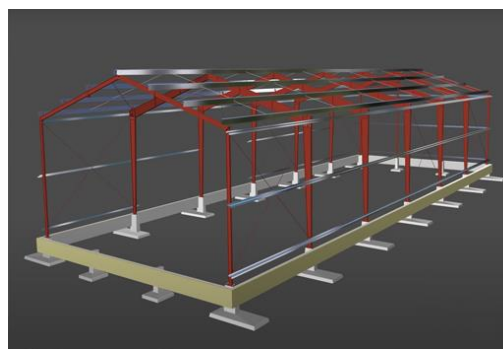
21. Horizontálne kladenie panelov je odporúčané z viacerých dôvodov a to: lepšie mechanické a záťažové podmienky, lacnejšia konštrukcia, ľahšia konštrukcia, žiadne medziľahlé nosníky, jednoduchá inštalácia, jednoduchšia preprava a manipulácia vďaka kratšej dĺžke panelov.



22. Konštrukčné profily, ako tenkostenné väznice sú určené pre použitie predovšetkým ako väznice stropov, striech a stien oceľových hál. Tenkostenné profily sú k dispozícii ako štandardizované profily Z a C alebo ako špeciálne profily.

Umožňujú presnú a rýchlu montáž. Tieto profily sú využívané ako väznice a paždíky pre všetky typy hál.

[Našu ponuku kalot nájdeš na panelshop.sk/konstrukcneprofily](http://panelshop.sk/konstrukcneprofily)



23. Pri výstavbe budete potrebovať akumulátorový skrutkovač, kotúčovú pílu, priamočiaru pílu, vodováhu, uhlomer, penu, tesniaci tmel, nivelačný prístroj, tesniace pásky, meter, upínacie pásy, kaloty, klampiarske náradie, skrutky, fixku, gumené kladivo, kozy (stojany), a ďalšie nástroje podľa špecifických potrieb stavby.



24. Prieskumy ukazujú, že pády z výšky sú najčastejšou príčinou úrazov v priemysle a stavebníctve, preto dbajte na bezpečnosť a odbornú spôsobilosť pri zhotovovaní diela.



25. Samozrejme súčasťou stavby sú aj oplechovacie prvky, odkvapový systém, snežné zábrany, zavetrovacie prvky, rebríky na strechu, bleskozvod, filtračné systémy, inžinierske siete, svetlíky, brány, dvere, okná, prístrešky, interiérové inštalácie, vonkajšie teréne úpravy a ďalšie podľa požiadaviek diela.



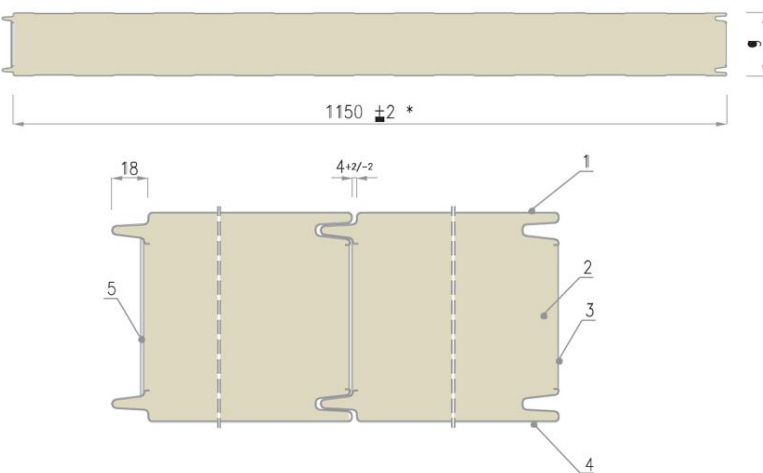
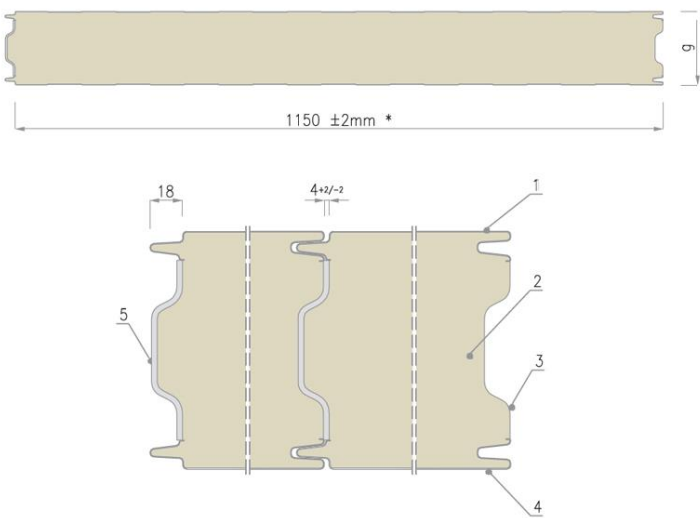
Technické nákresy a montážne vizualizácie

nákresy hlavných riešení situácií

Všetky technické nákresy a situácie nájdete v samostatnom katalógu tu (prípravuje sa)»

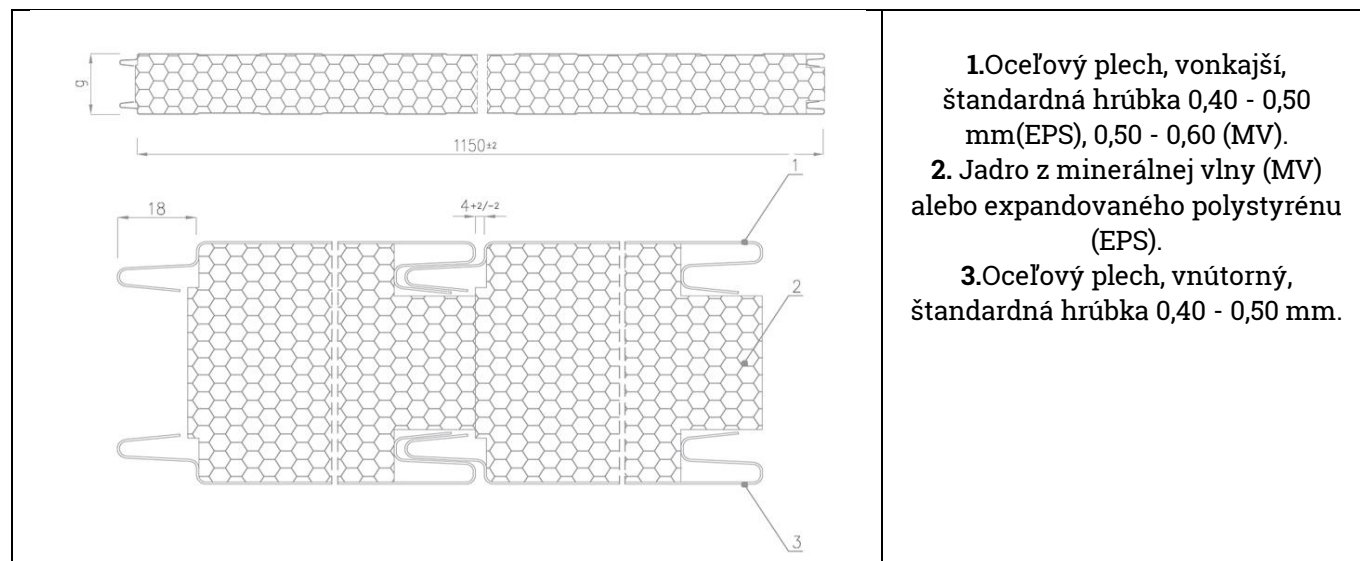
1. Stenový sendvičový panel s viditeľným spojom

Jadro z polyuretánovej / polyizokyanurátovej peny

<p>Variant 1</p> 	<p>1. Oceľový plech, vonkajší, štandardná hrúbka 0,50 - 0,60 mm 2. Polyuretánové / polyizokyanurátové penové jadro. 3. Ochranný pásik zabráňujúci difúzii a infiltrácii vody. 4. Oceľový plech, vnútorný, štandardná hrúbka 0,40 - 0,50 mm. 5. Z výroby aplikované mäkké tesnenie na bočnom okraji zo strany samčieho zámku.</p> <p><i>*ponúkame rôzne modulárne šírky panelu</i></p>
<p>Variant 2</p> 	

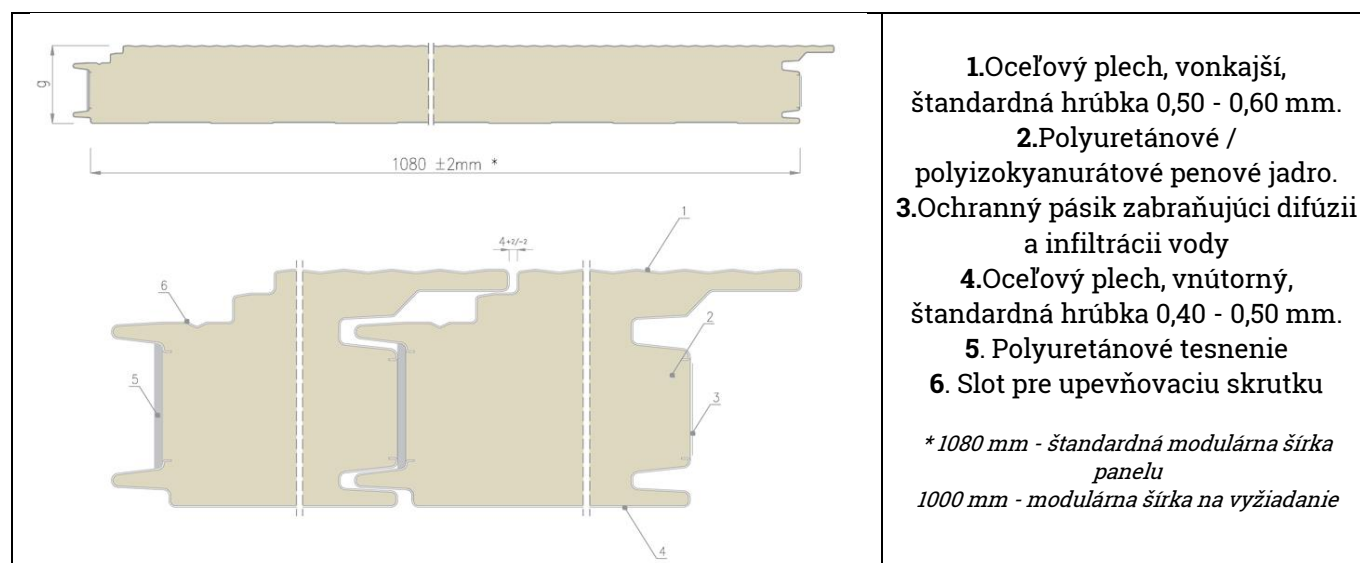
2. Stenový sendvičový panel s viditeľným spojom

Jadro z minerálnej vlny (MV) alebo expandovaný polystyrén (EPS)



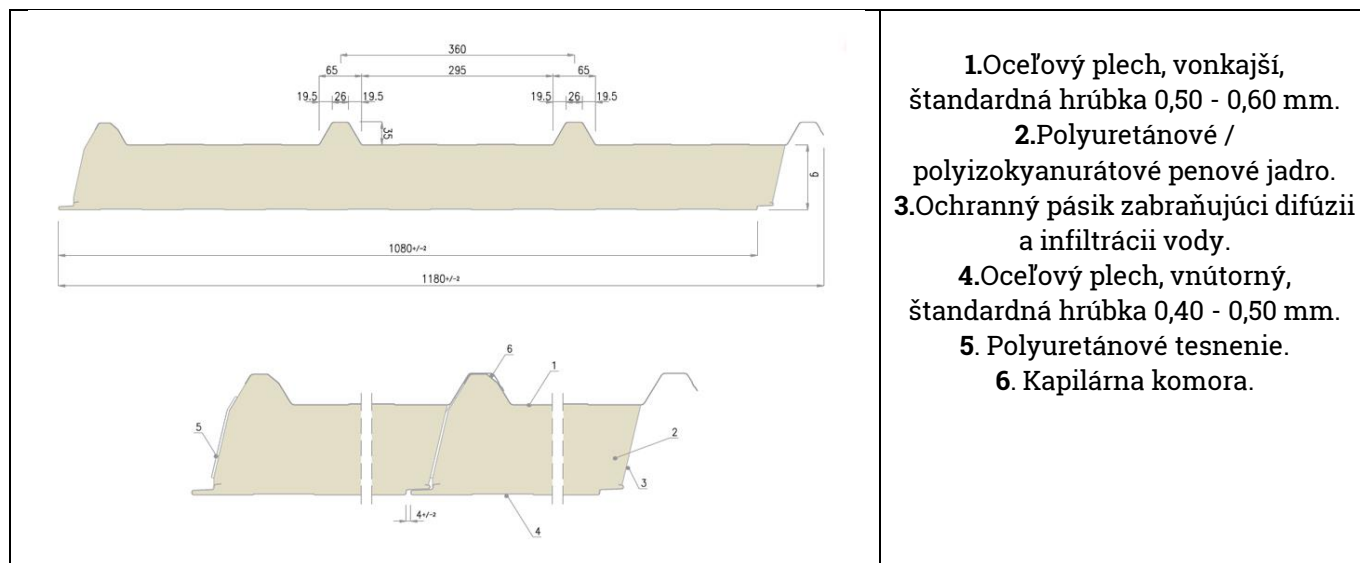
3. Stenový sendvičový panel so skrytým spojom

Jadro z polyuretánovej/polyizokyanurátovej peny



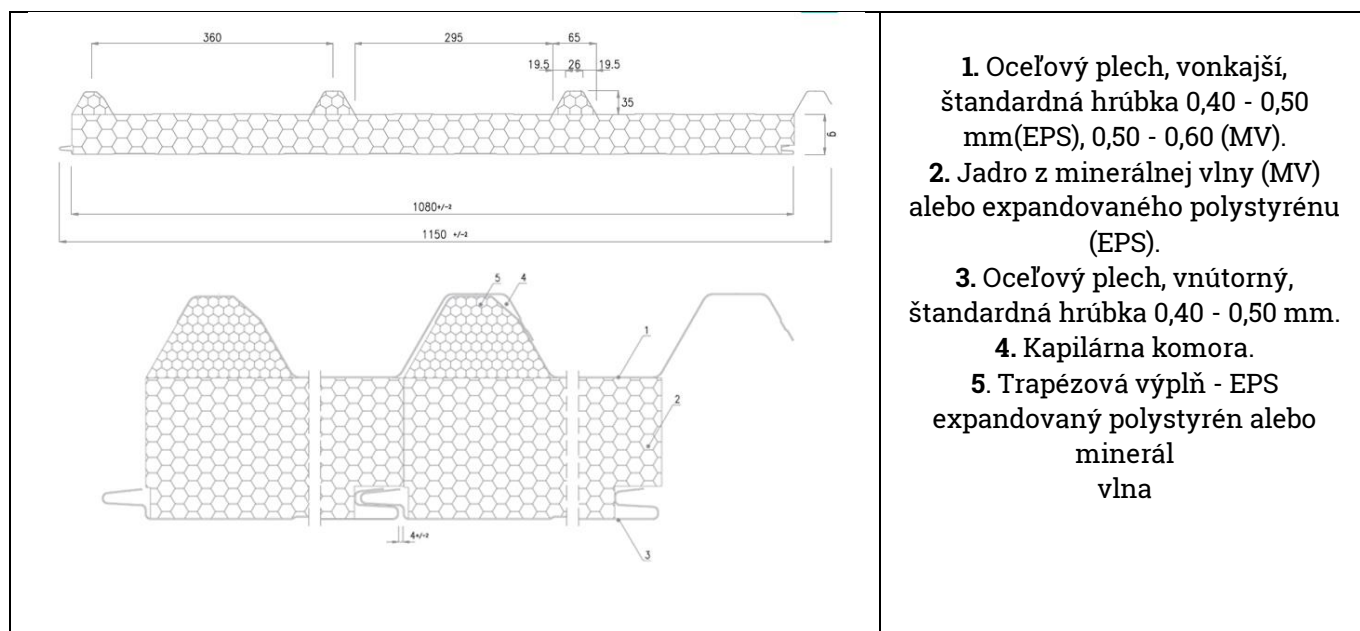
4. Strešný sendvičový panel

Polyizokyanurátové penové jadro



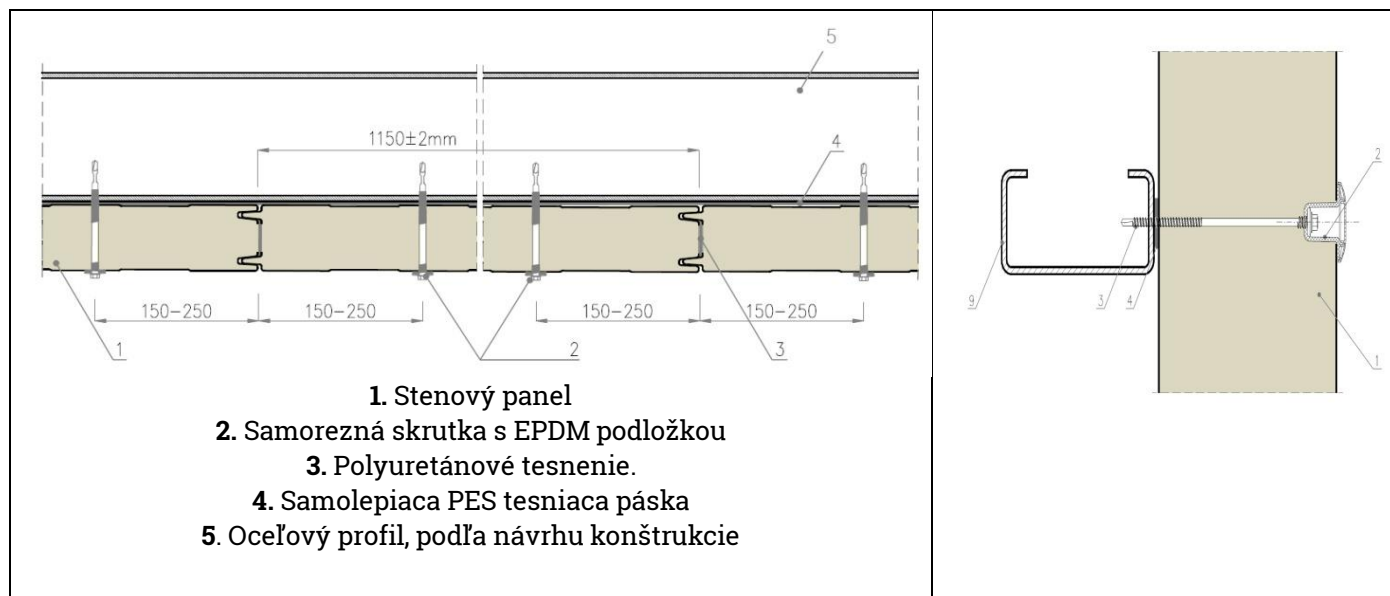
5. Strešný sendvičový panel

Jadro z minerálnej vlny (MV) alebo expandovaný polystyrén (EPS)



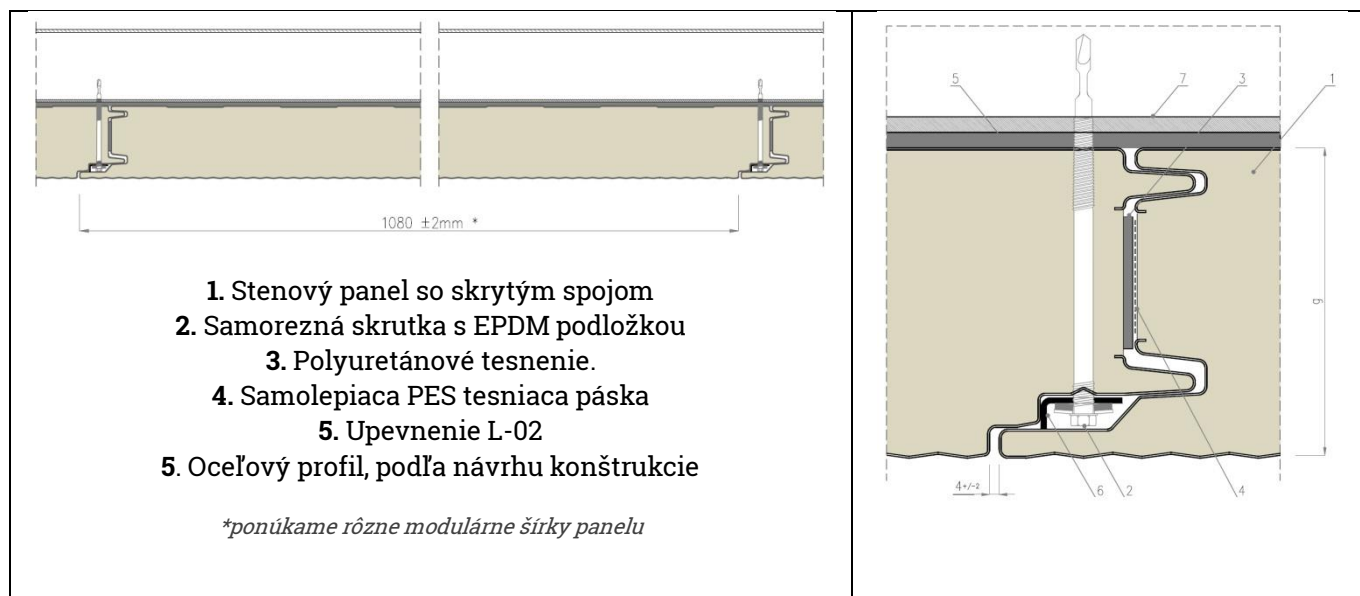
6. Stenový panel s viditeľným spojom - upevnenie na konštrukciu

Vertikálne rozloženie



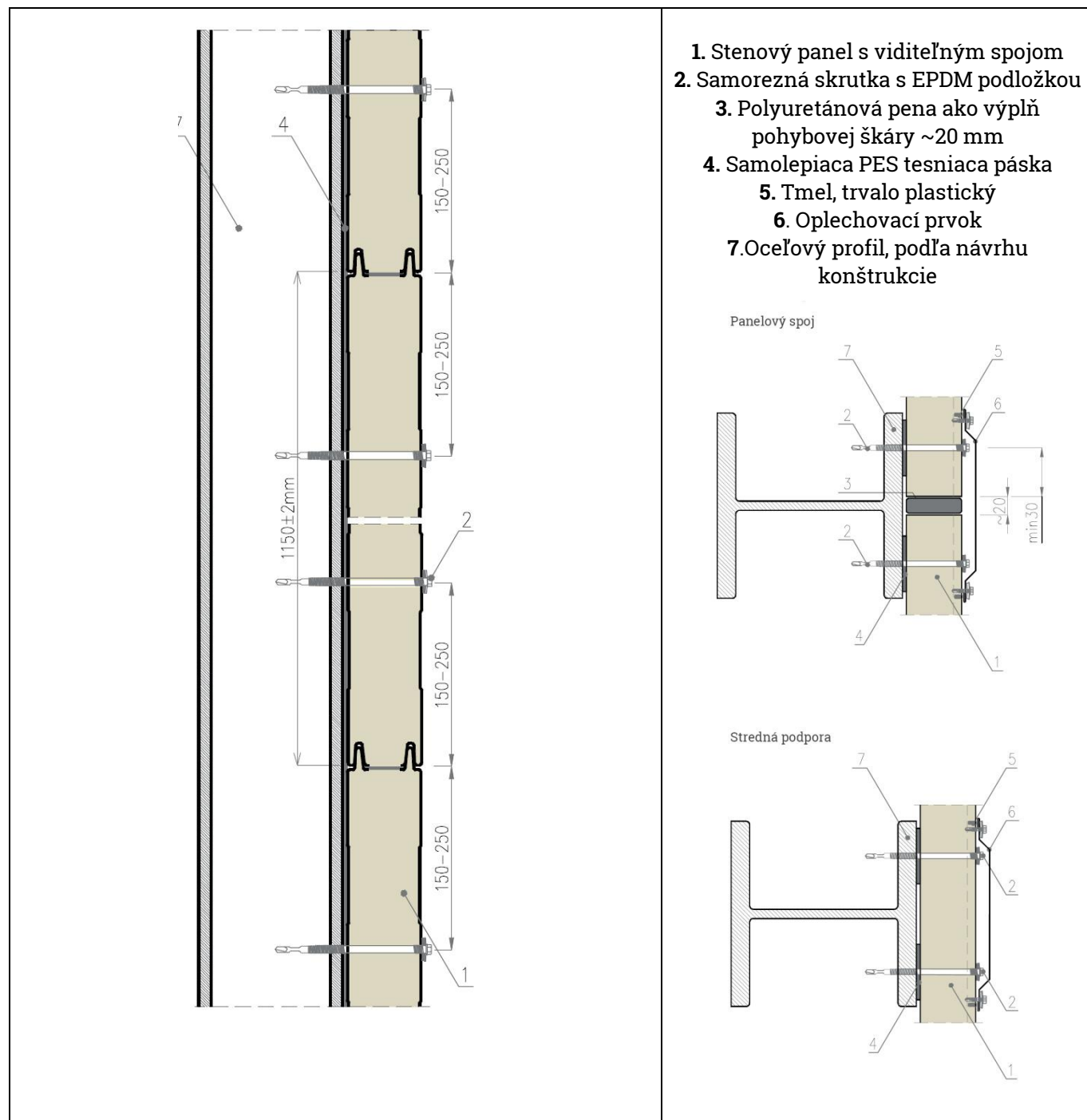
7. Stenový panel so skrytým spojom - upevnenie na konštrukciu

Vertikálne rozloženie



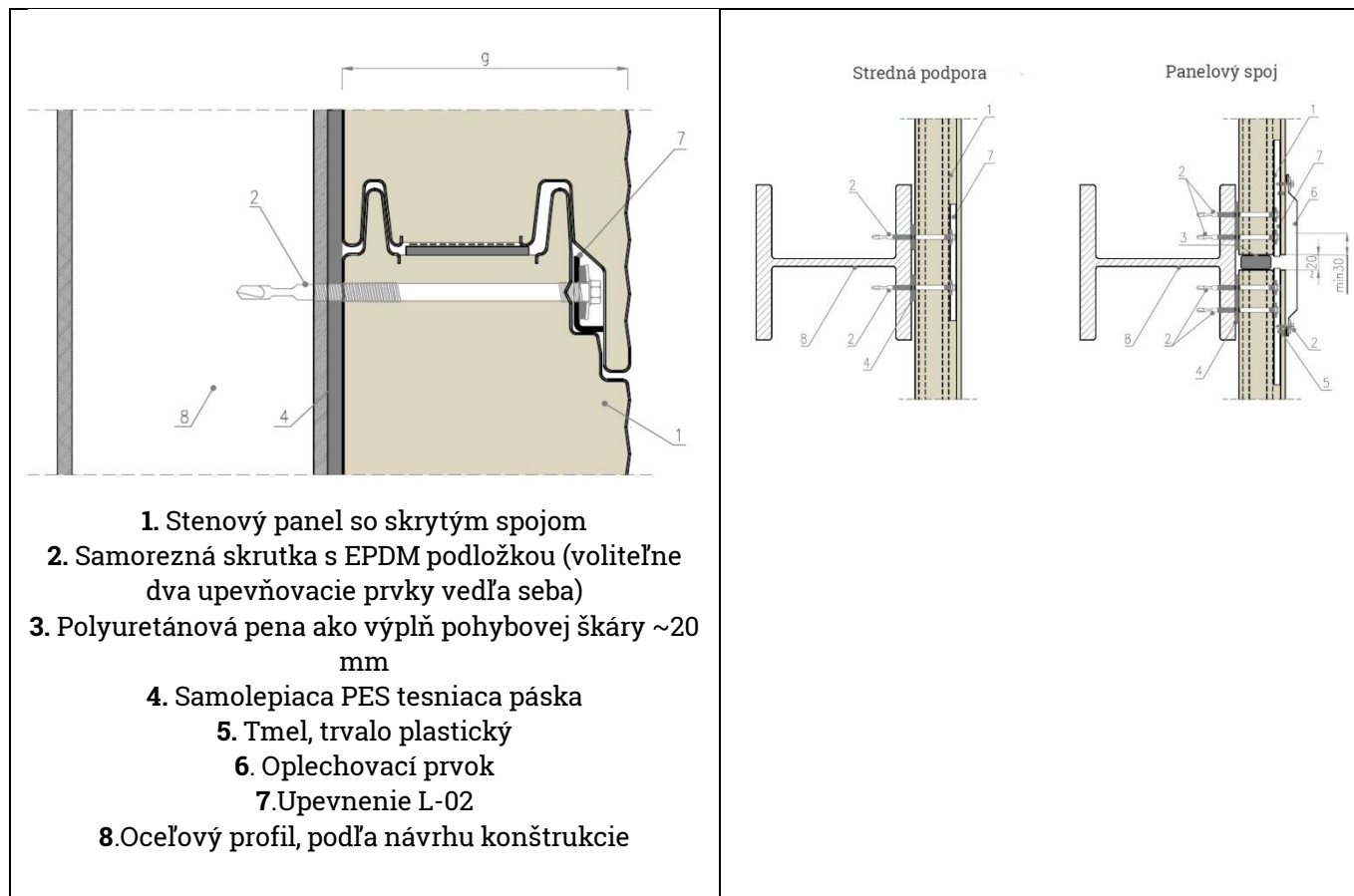
8. Stenový panel s viditeľným spojom - upevnenie na konštrukciu

Horizontálne rozloženie (pre PUR, PIR, MV, EPS)



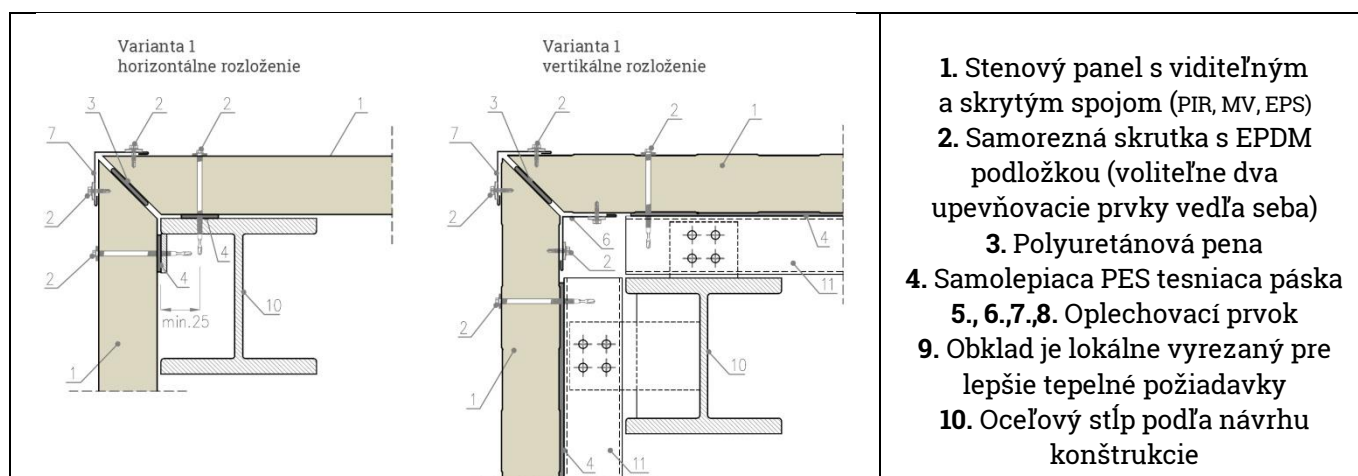
9. Stenový panel so skrytým spoj - upevnenie na konštrukciu

Horizontálne rozloženie

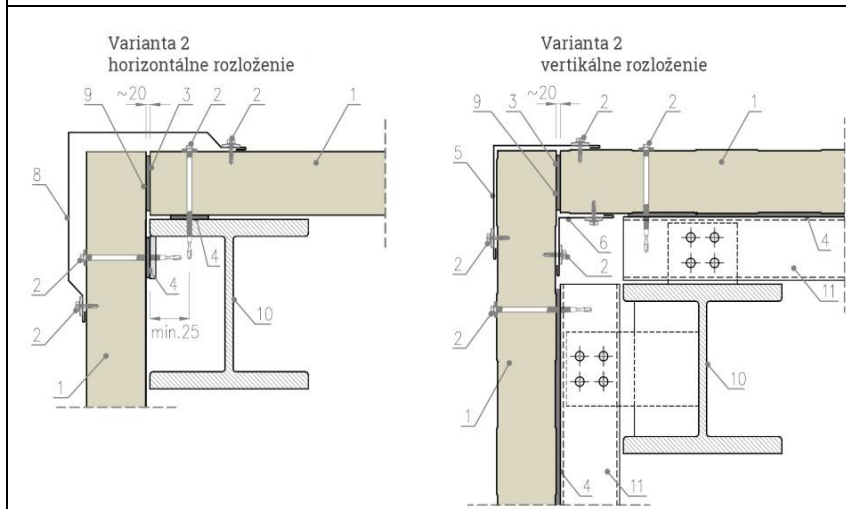


10. Rohový spoj - upevnenie na konštrukciu

Stenový s viditeľným a skrytým spojom

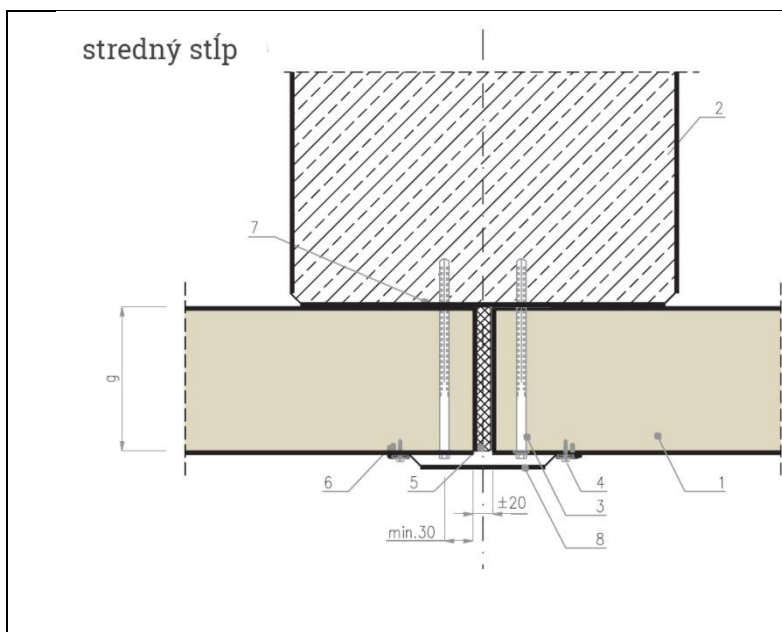


11. Oceľová väznica podľa návrhu konštrukcie

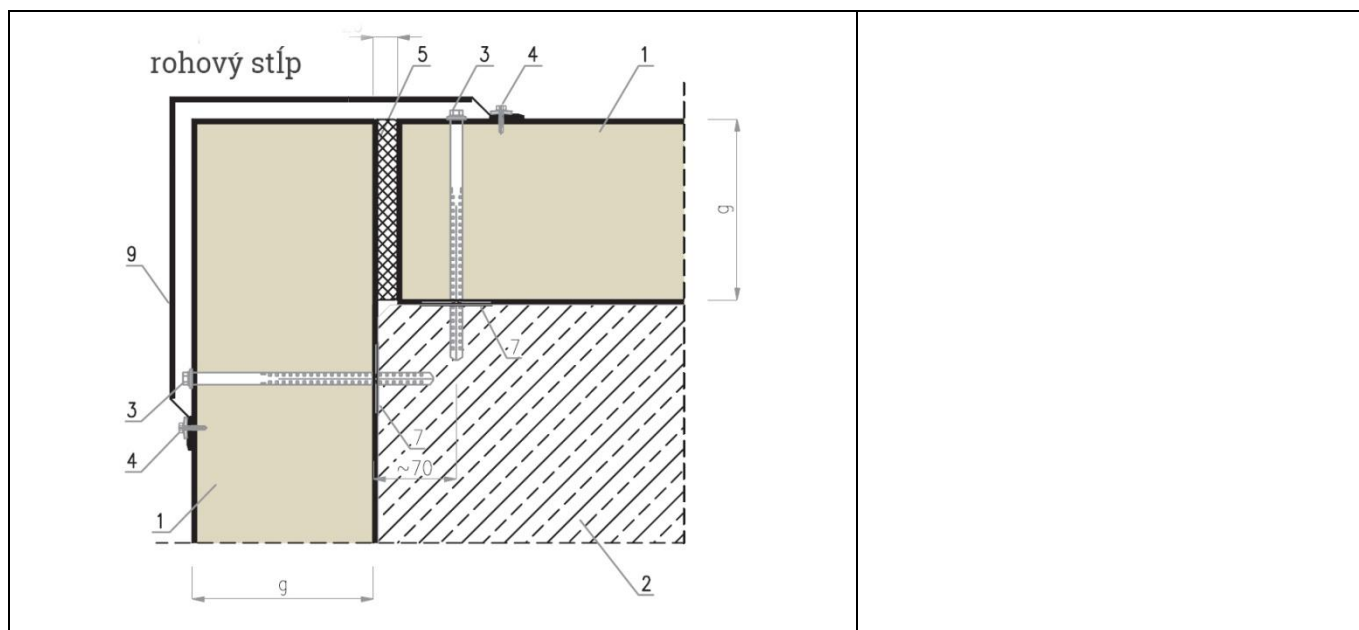


11. Upevnenie panelov k železobetónovému stĺpu

Stenový panel, horizontálne upevnenie

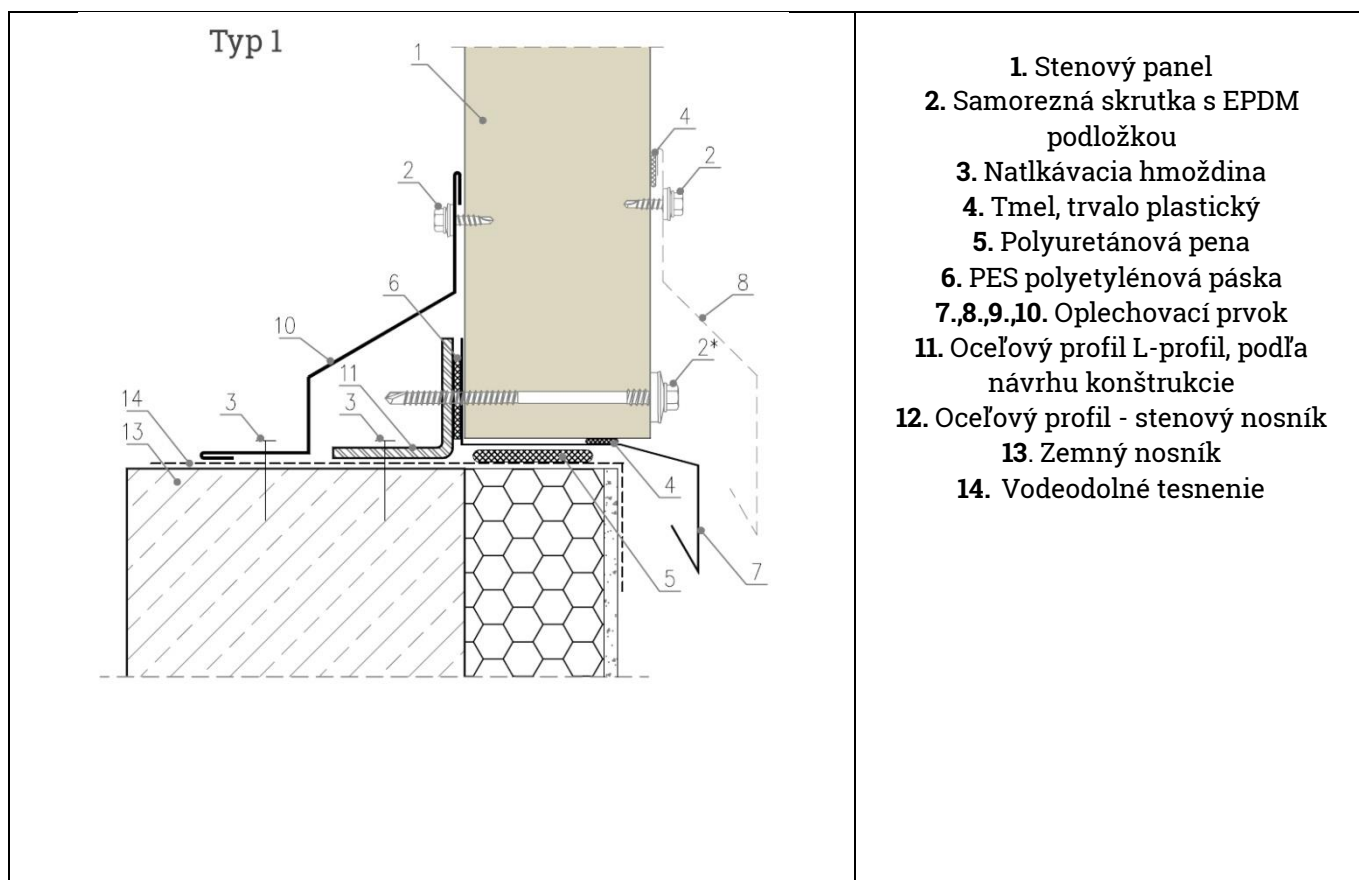


1. Stenový panel, horizontálne upevnenie
2. Železobetónový stĺp
3. Skrutka s podložkou na upevnenie do železobetónu
4. Samorezná skrutka s EPDM podložkou
5. Polyuretánová pena ako výplň škáry
6. Tmel, trvalo plastický
7. Samolepiaca tesniaca páska PES
- 8,9. Oplechovací prvok

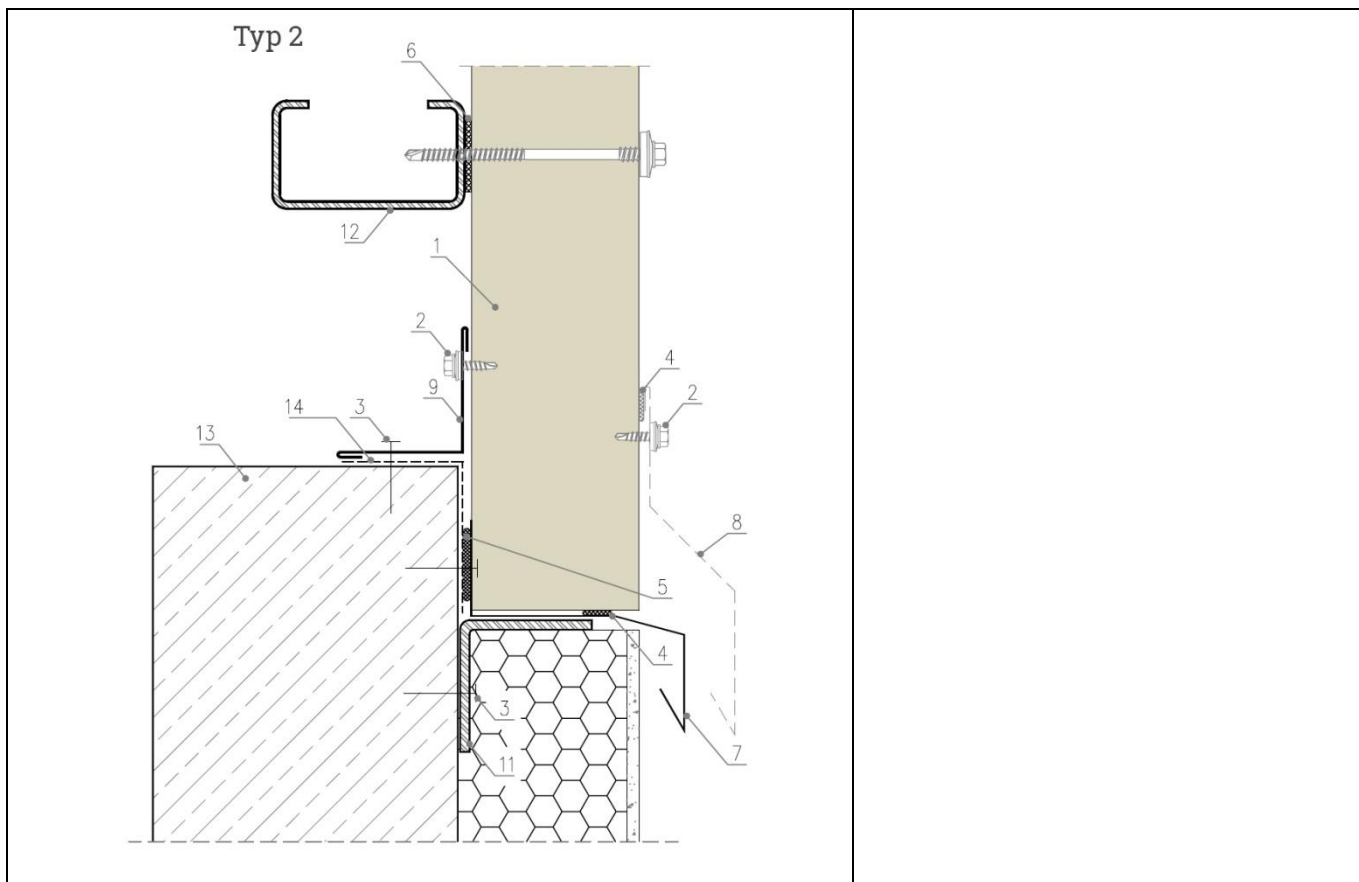


12. Upevnenie na spodný nosník

Vertikálne upevnenie

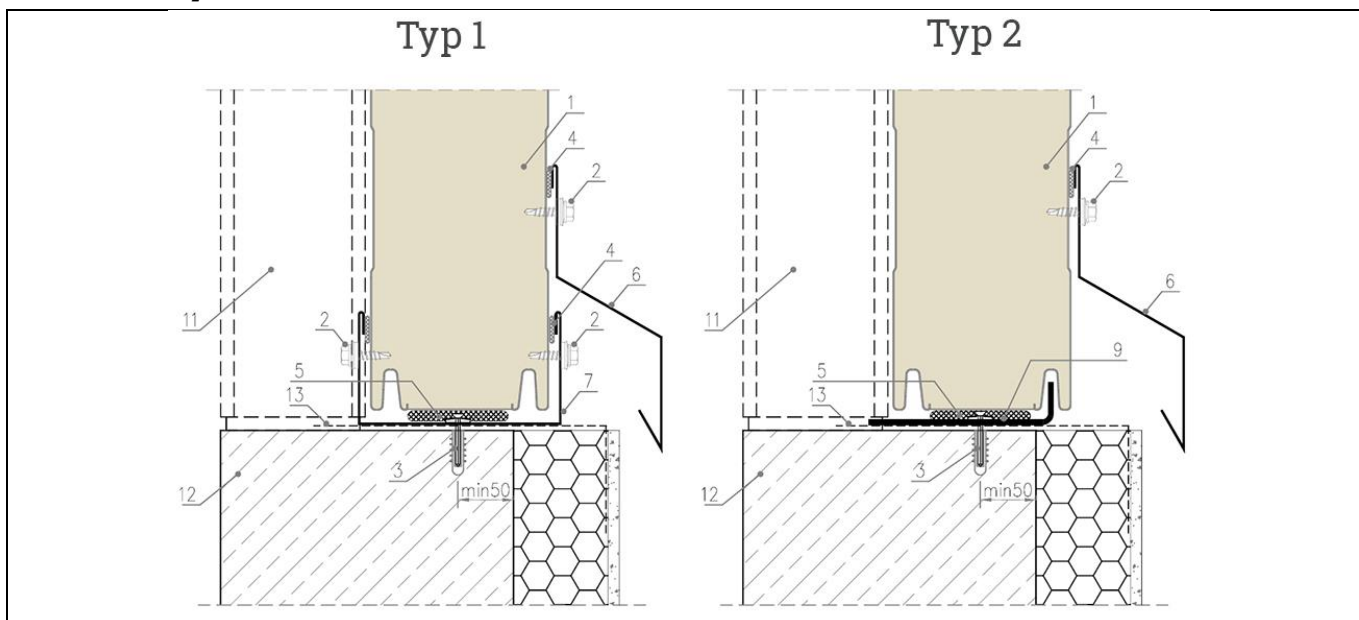


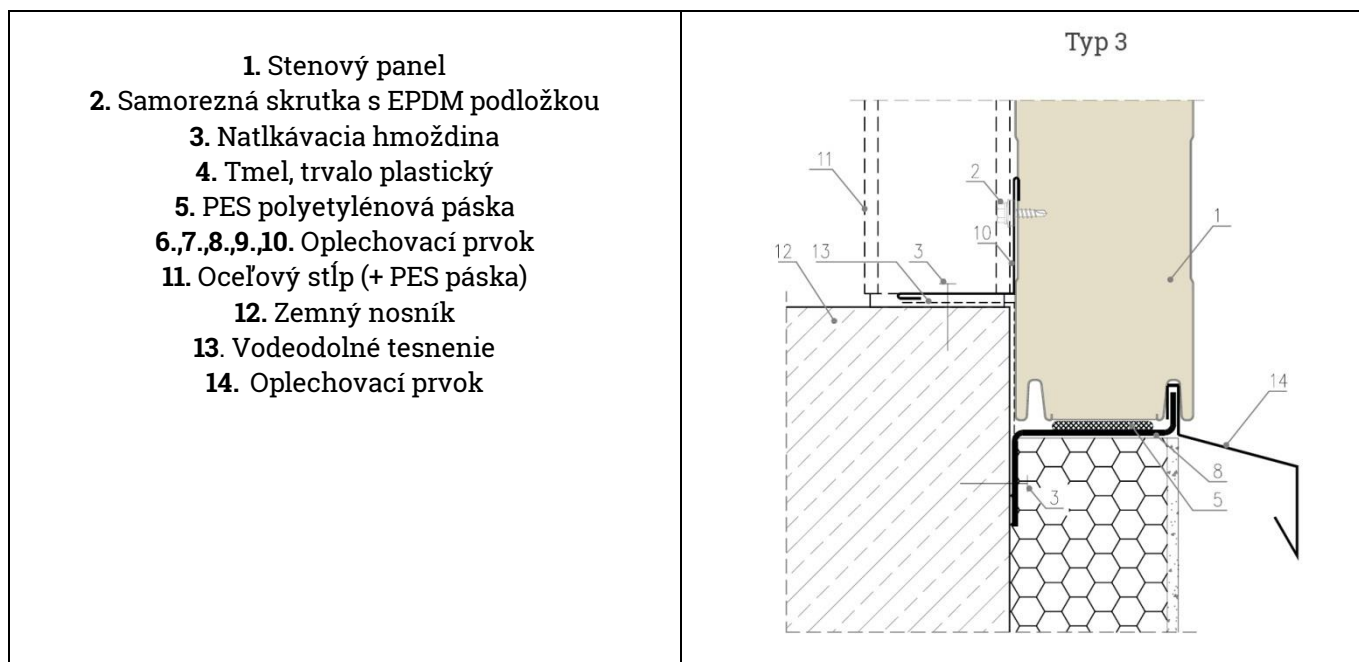
1. Stenový panel
2. Samorezná skrutka s EPDM podložkou
3. Natlkávacia hmoždina
4. Tmel, trvalo plastický
5. Polyuretánová pena
6. PES polyetylénová páska
- 7., 8., 9., 10. Oplechovací prvok
11. Oceľový profil L-profil, podľa návrhu konštrukcie
12. Oceľový profil - stenový nosník
13. Zemný nosník
14. Vodeodolné tesnenie



13. Upevnenie na spodný nosník

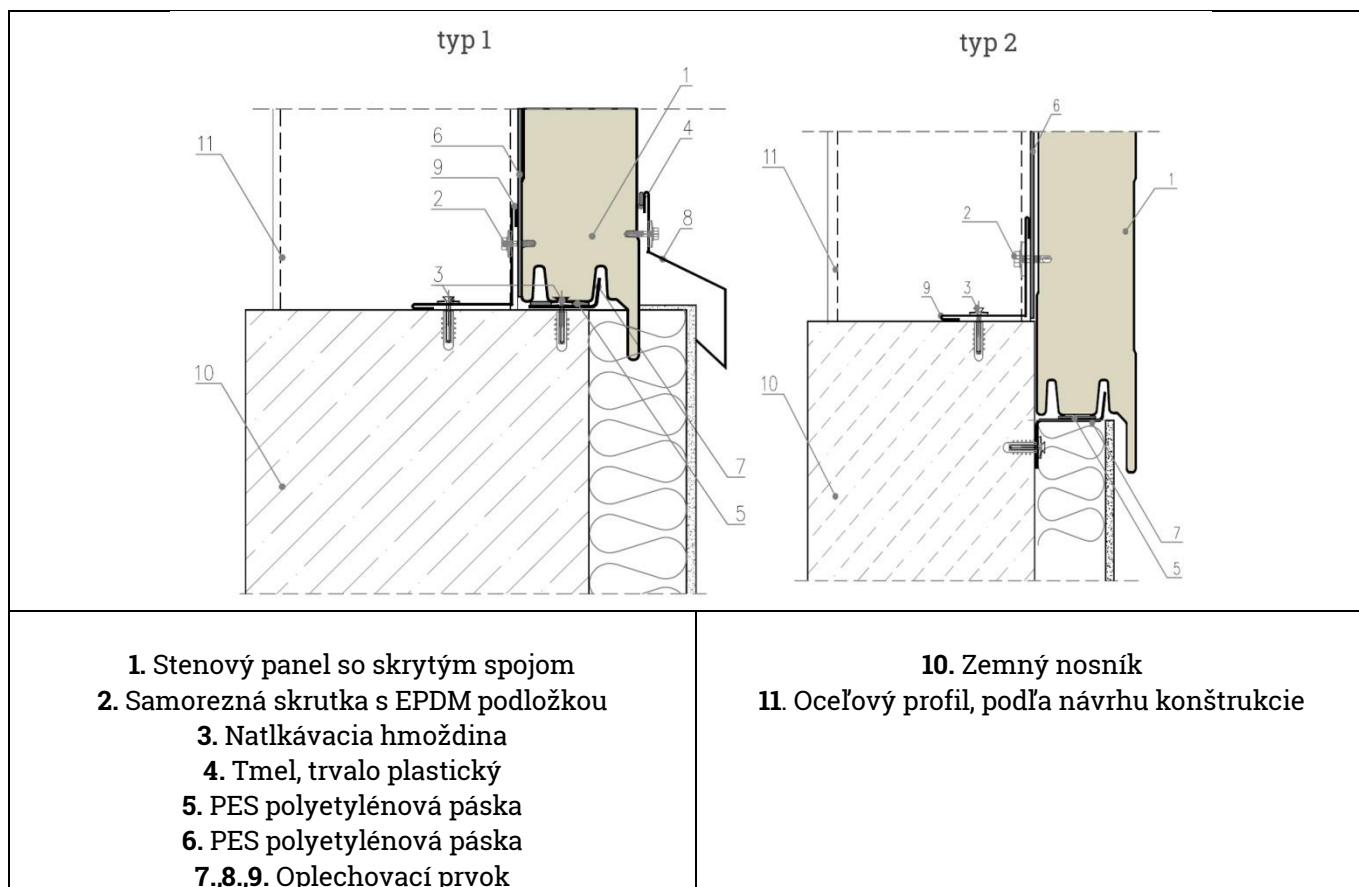
Horizontálne upevnenie





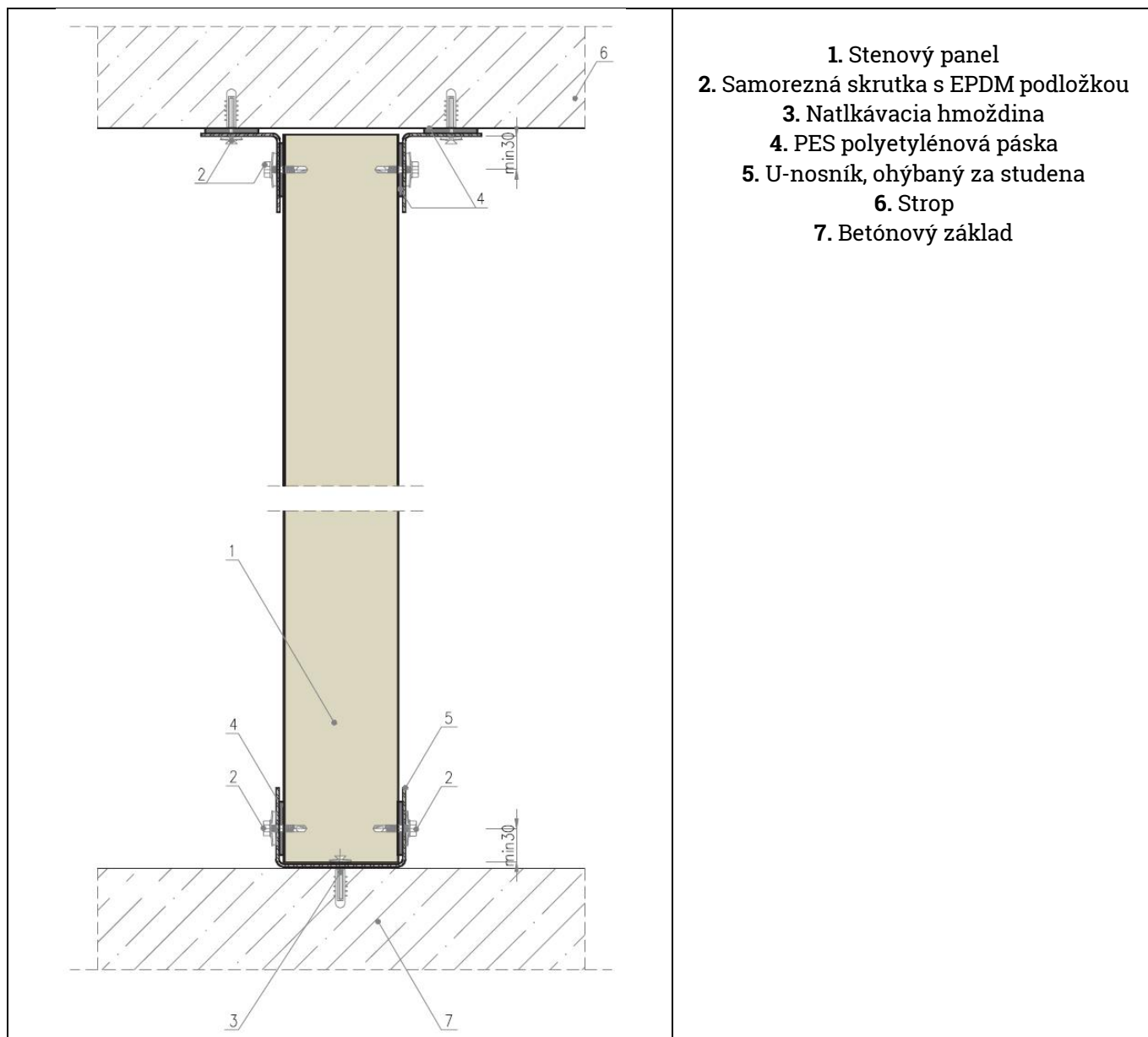
14. Upevnenie na spodný nosník

Stenový panel so skrytým spojom, Horizontálne upevnenie



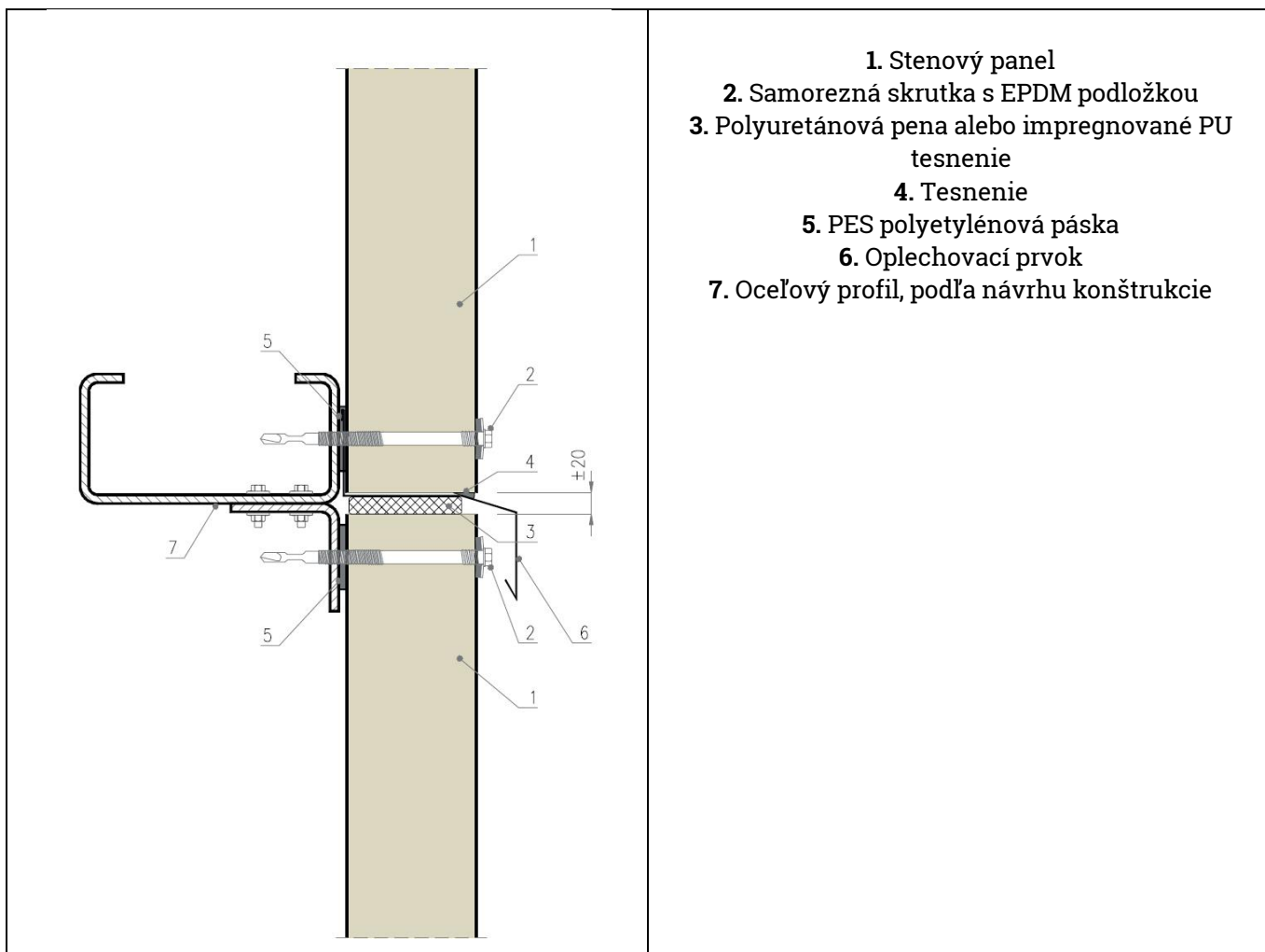
15. Deliaca stena

Stenový panel s viditeľným a so skrytým spojom



16. Spájanie panelov po dĺžke

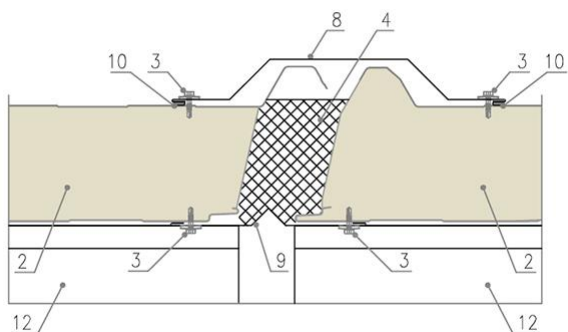
Vertikálne spájanie, vysoké objekty



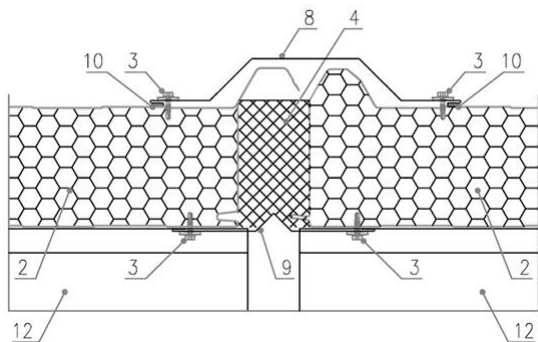
17. Posuvný spoj

Stenové a strešné panely

Posuvný spoj - strešný PIR panel

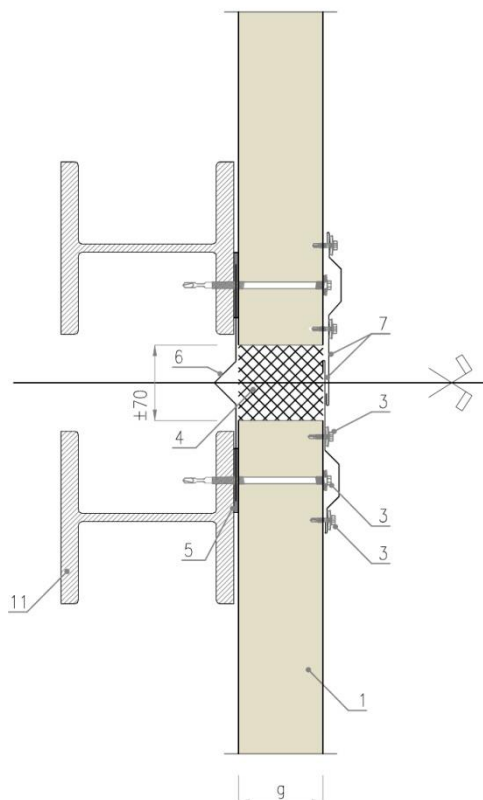


Posuvný spoj - strešný MV a EPS



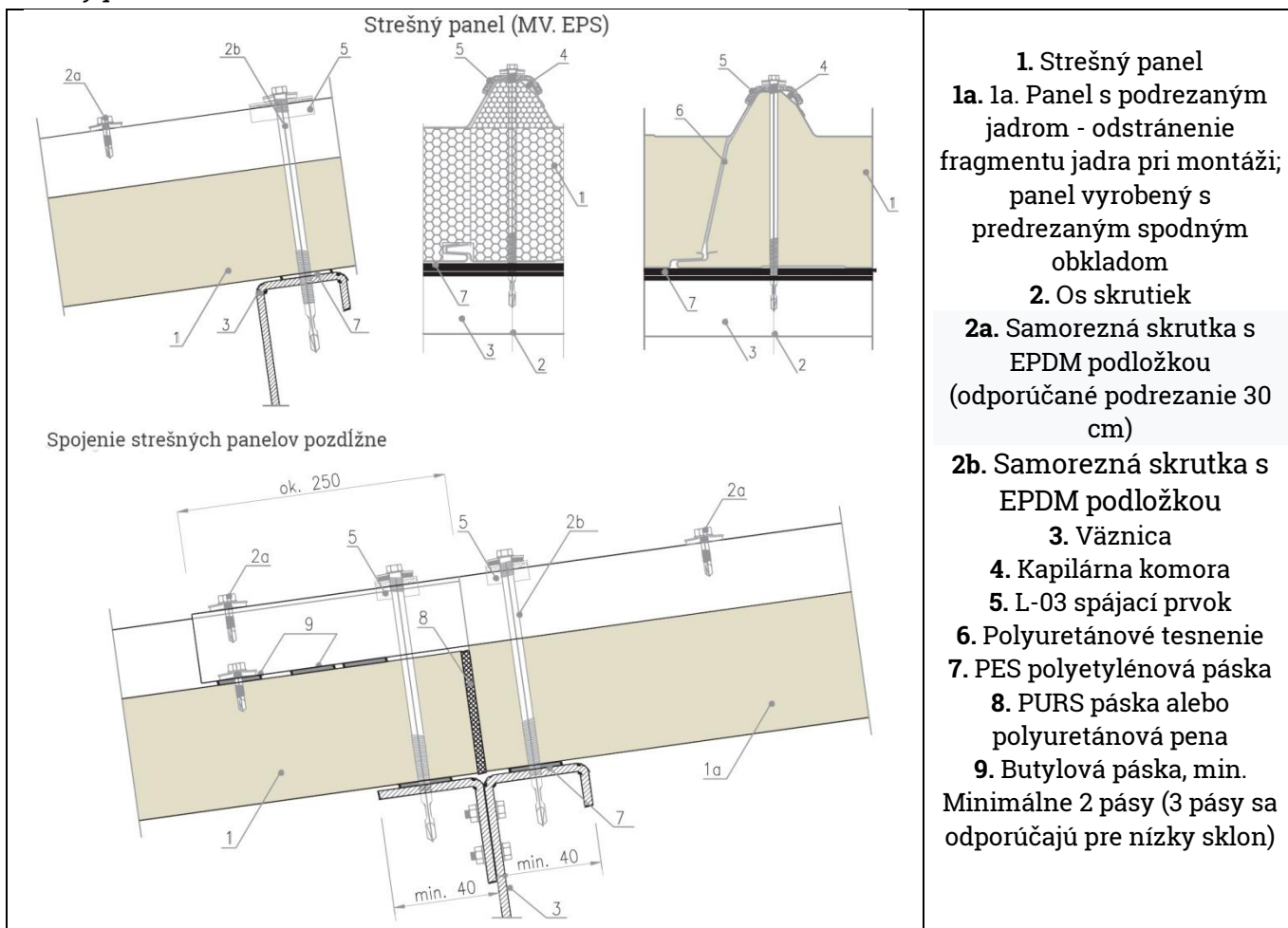
1. Stenový panel
2. Strešný panel
3. Samorezná skrutka s EPDM podložkou
4. Izolácia použitá počas montáže
5. PES polyetylénová páska
- 6.,7.,8.,9. Oplechovací prvok
10. Tmel, trvalo plastický
11. Oceľový profil, podľa návrhu konštrukcie
12. Strešná konštrukcia (vážnice)

Posuvný spoj - stenový panel



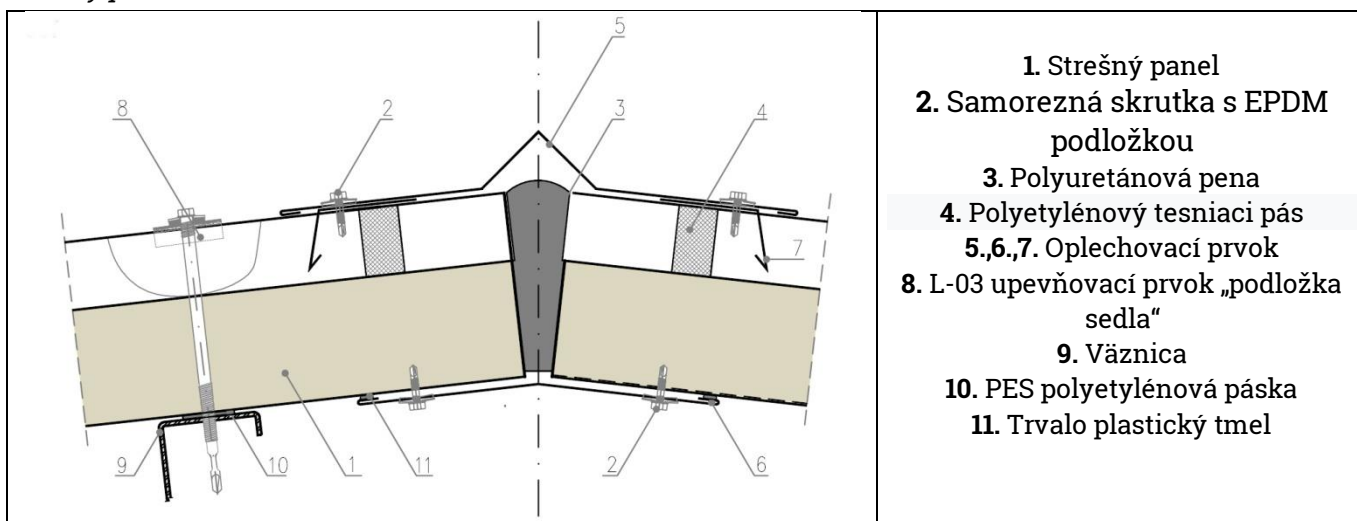
18. Upevnenie na konštrukciu bočným spojom panelu

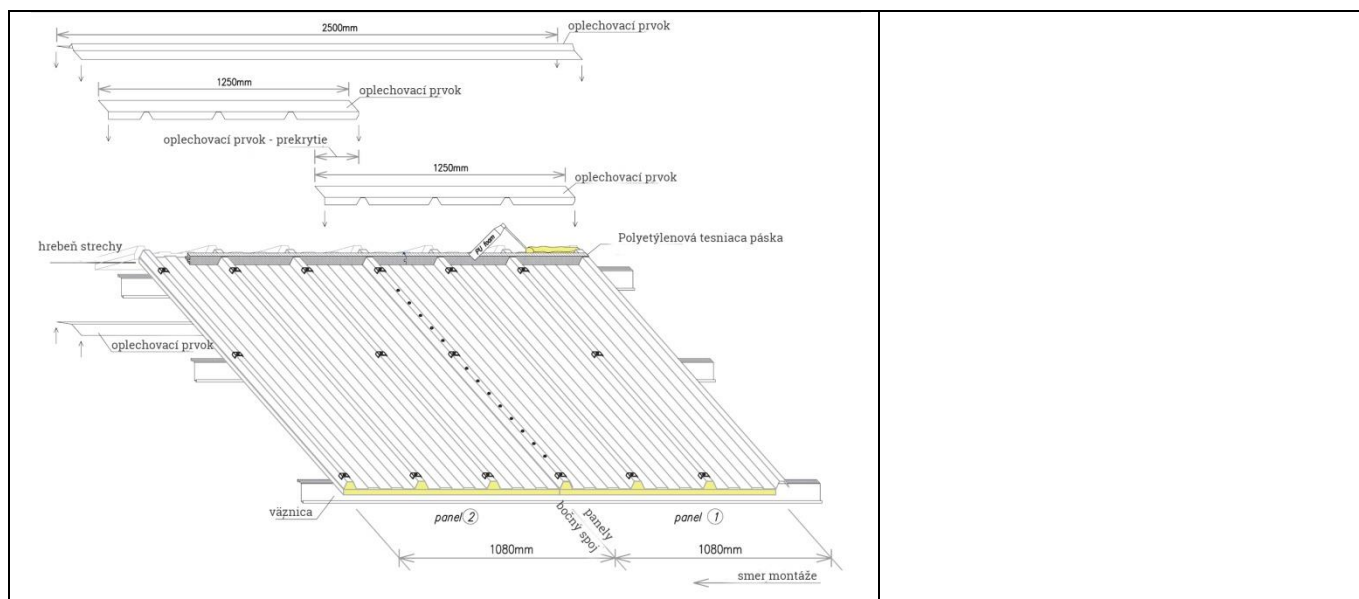
Strešný panel



19. Hrebeň strechy

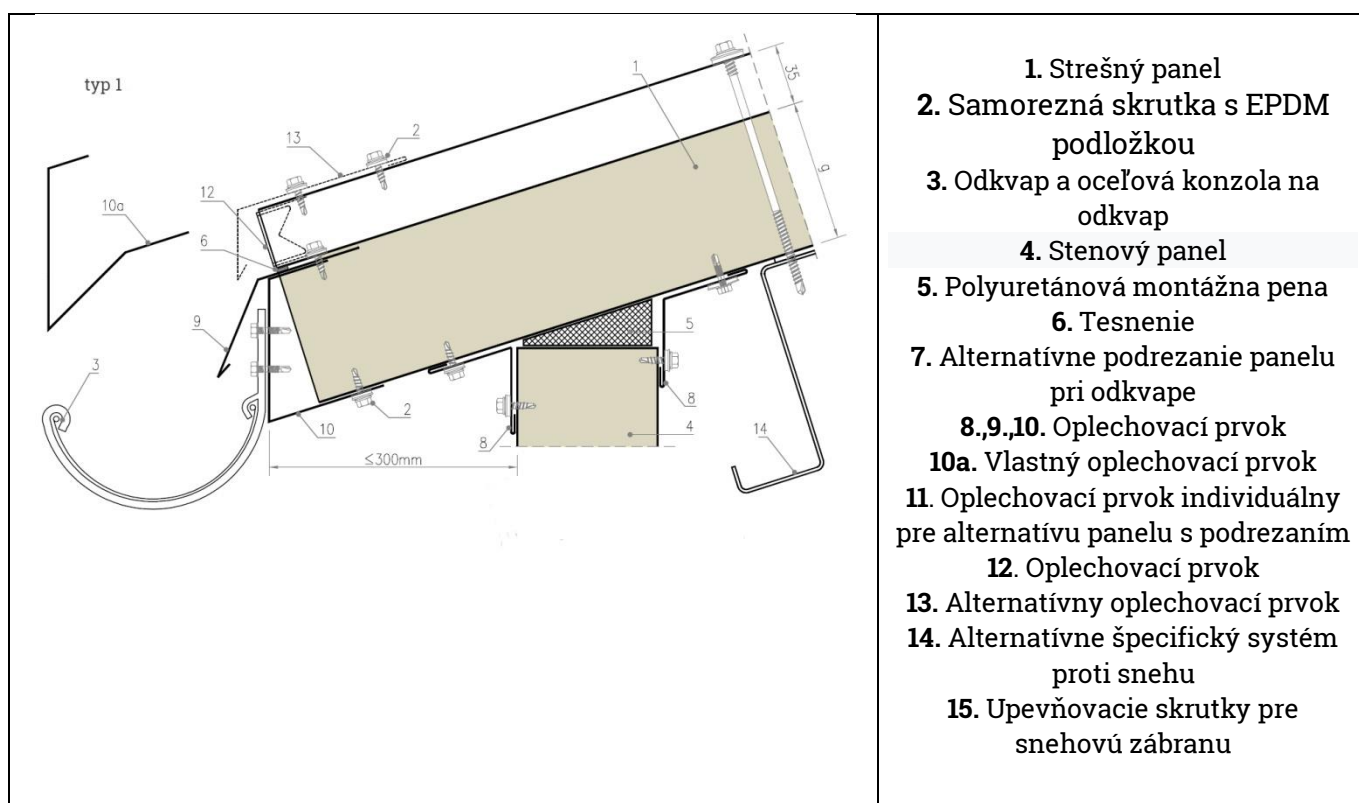
Strešný panel



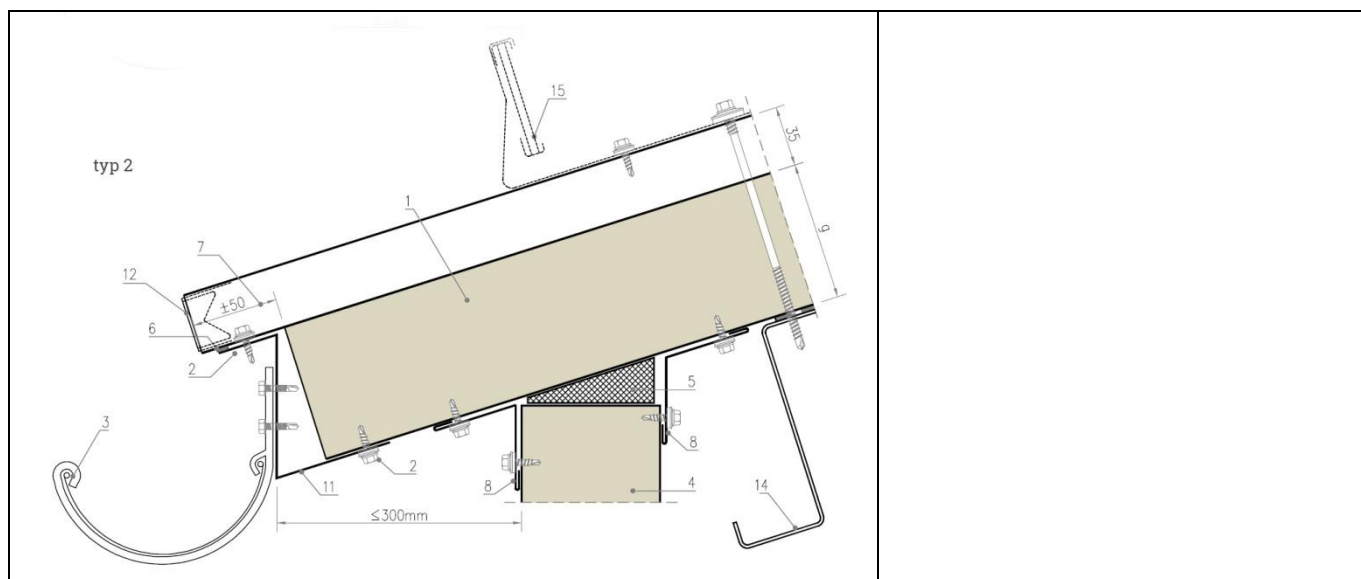


20. Okapy s voliteľným upevňovaním snehových ochrán

Strešný panel

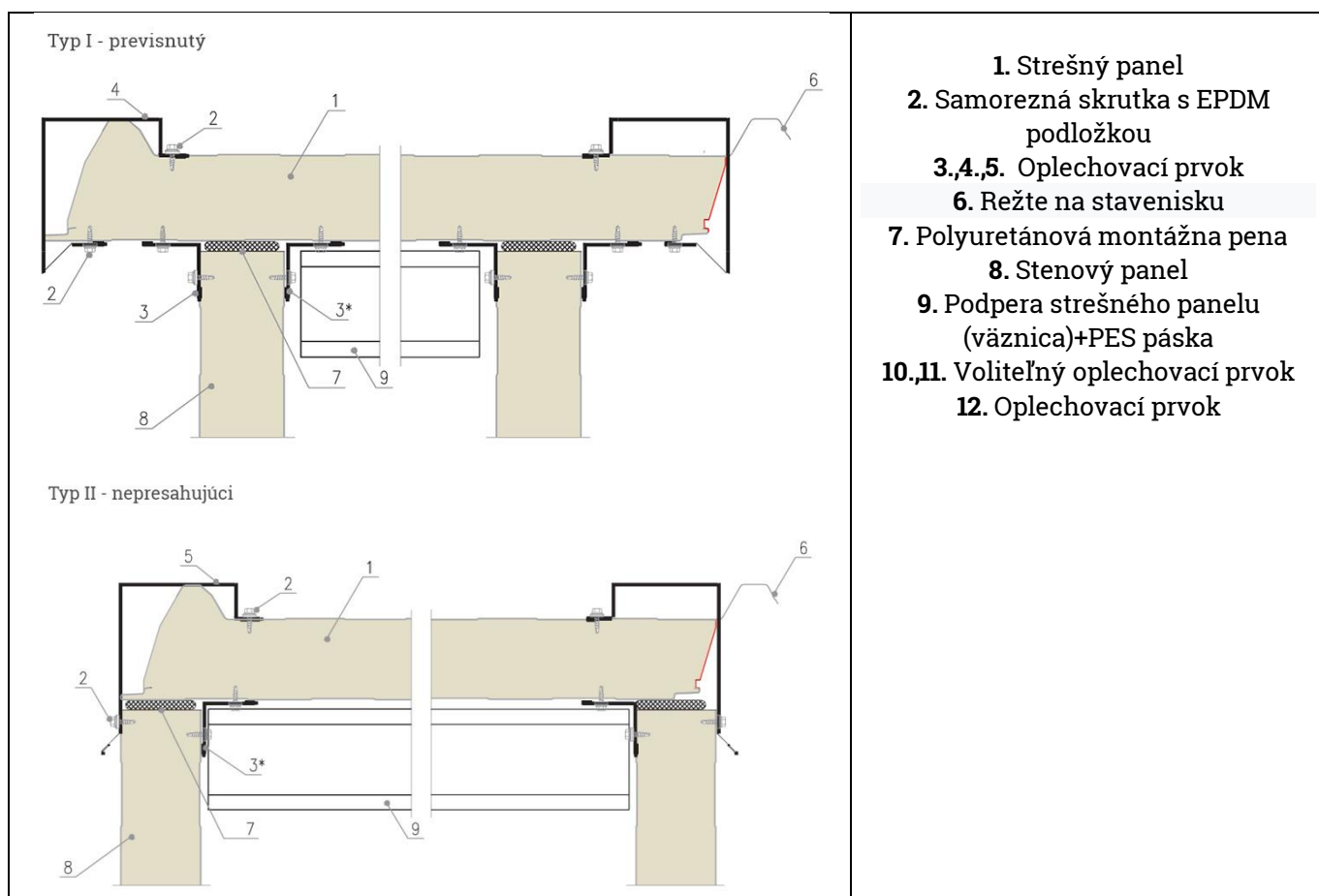


1. Strešný panel
2. Samorezná skrutka s EPDM podložkou
3. Odkvap a oceľová konzola na odkvap
4. Stenový panel
5. Polyuretánová montážna pena
6. Tesnenie
7. Alternatívne podrezanie panelu pri odkvape
- 8.,9.,10. Oplechovací prvok
- 10a. Vlastný oplechovací prvok
11. Oplechovací prvok individuálny pre alternatívu panelu s podrezaním
12. Oplechovací prvok
13. Alternatívny oplechovací prvok
14. Alternatívne špecifický systém proti snehu
15. Upevňovacie skrutky pre snehovú zábranu



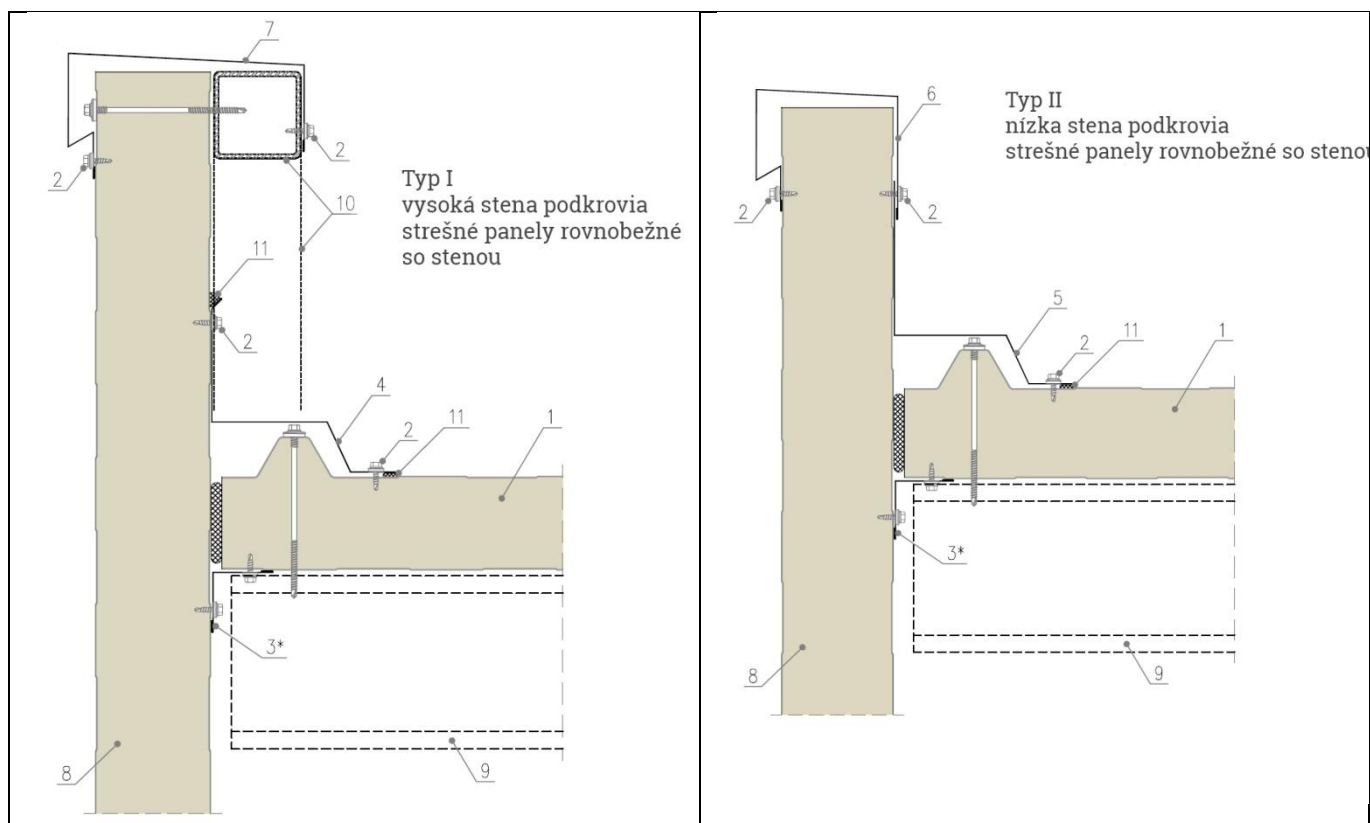
21. Spojovací prvok hornej steny

Strešný panel



22. Spoj horného stenného panelu vyčnievajúceho nad strechu

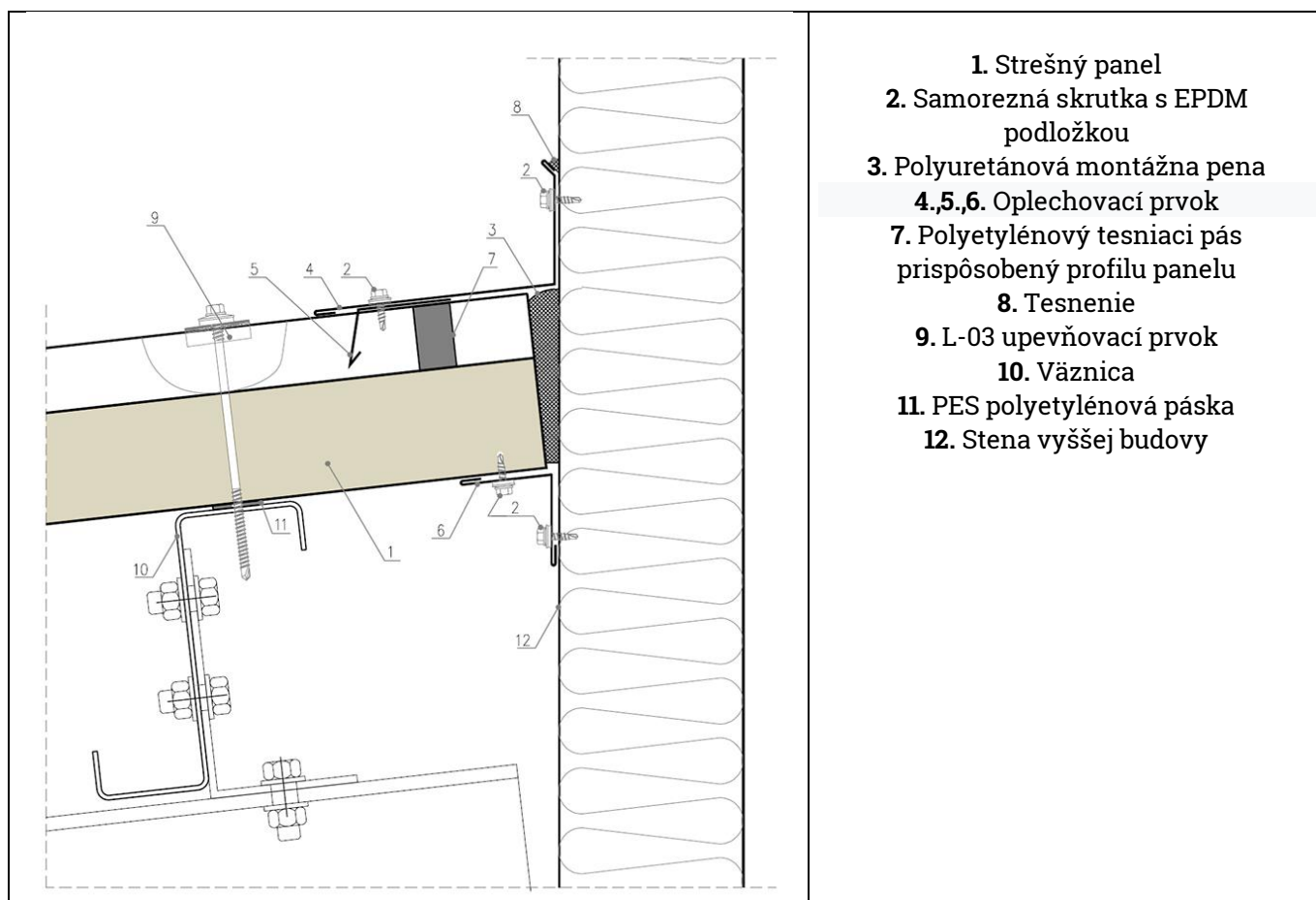
Strešný panel



1. Strešný panel
2. Samorezná skrutka s EPDM podložkou
3. Polyuretánová montážna pena
- 4.5.6.7. Oplechovací prvok
8. Stenový panel
9. Podpera strešného panelu (vážnica)+PES páska
10. Konštrukcia podkrovných stien
11. Trvalo plastický tmel

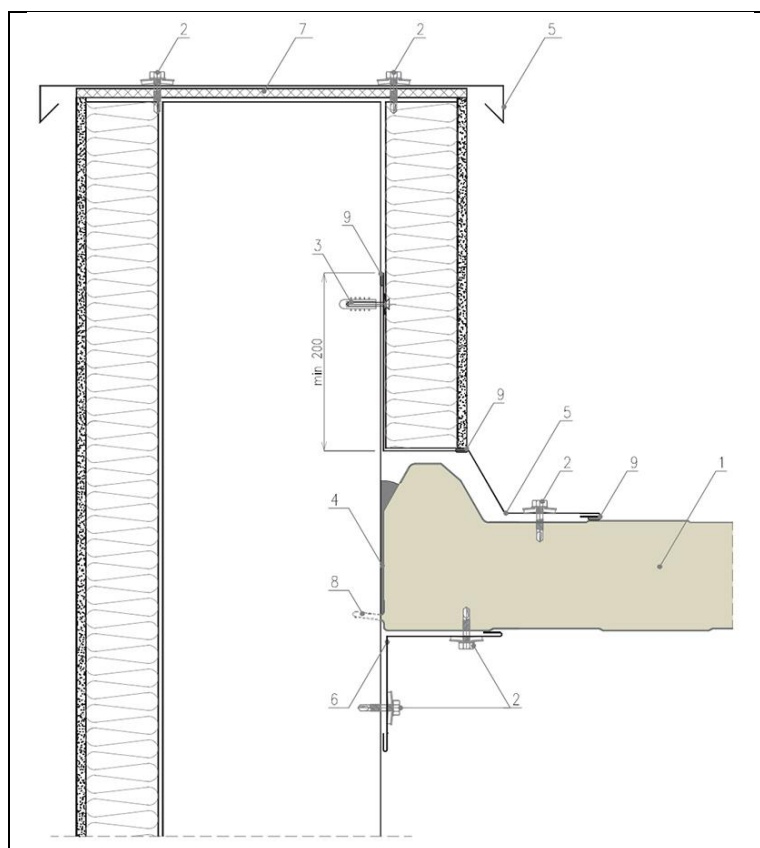
23. Okraj strechy vedľa steny vyššej budovy

Strešný panel



24. Spoj tehlovej steny vyčnievajúcej nad strechou

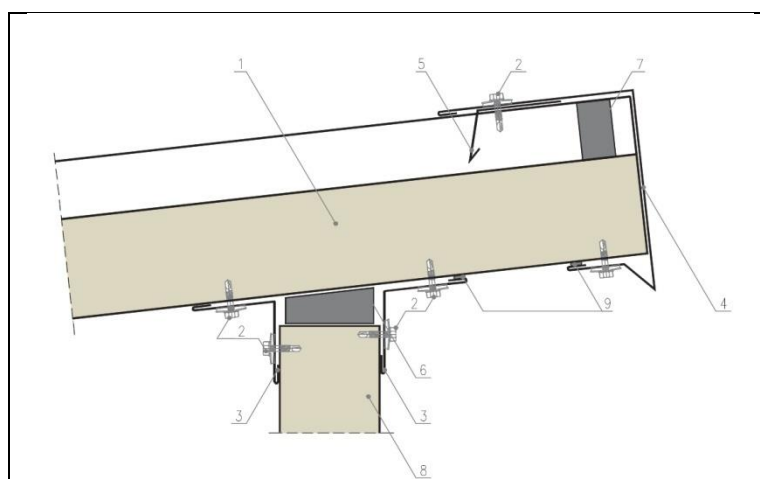
Strešný panel



1. Strešný panel
2. Samorezná skrutka s EPDM podložkou
3. Natlkávacia hmoždina
4. Polyuretánova montážna pena
- 5,6. Oplechovací prvok
7. Panel na inštaláciu oplechovania (napr. OSB panel)
8. Odrezanie na stavenisku
9. Tmel, trvalo plastický

25. Spoj vyššej hrany monopiskovej strechy

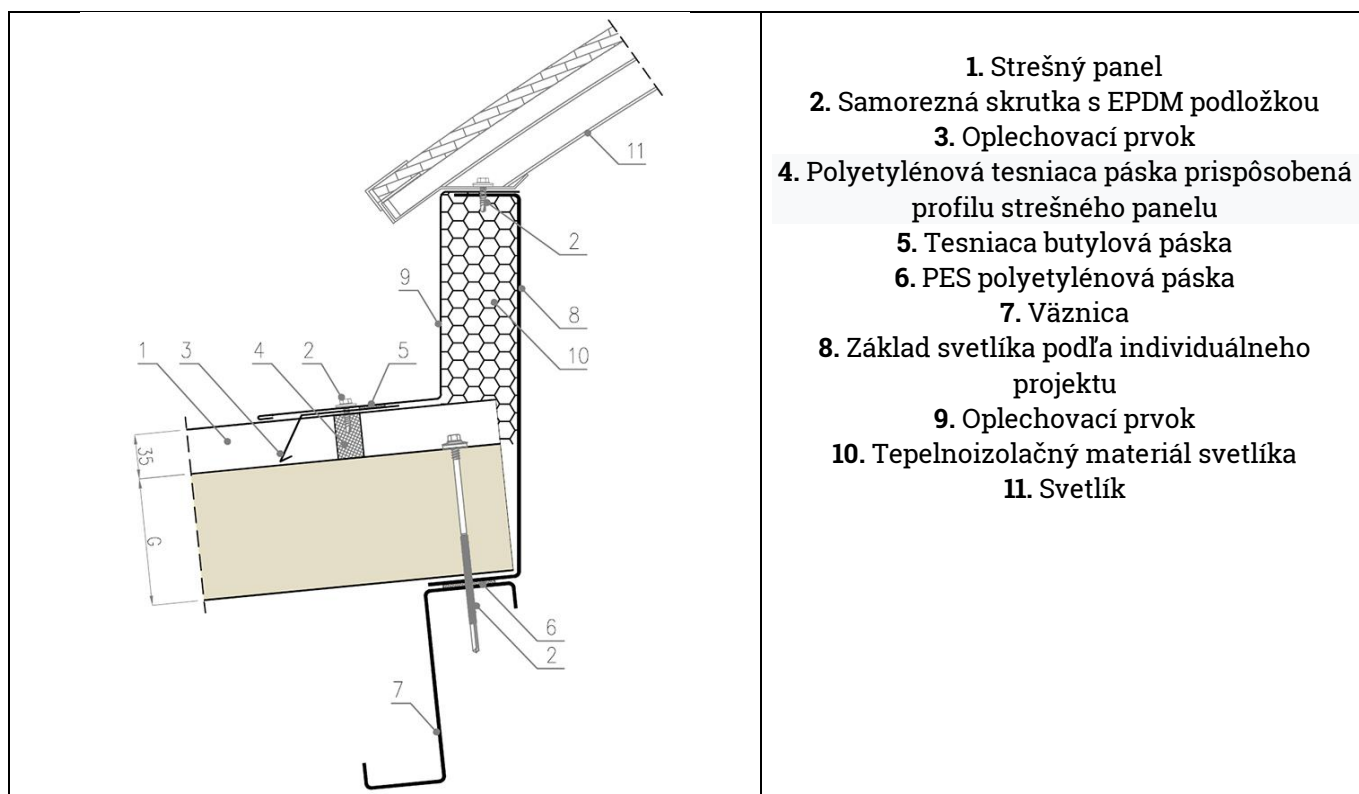
Strešný panel



1. Strešný panel
2. Samorezná skrutka s EPDM podložkou
- 3,4,5. Oplechovací prvok
6. Polyuretánova montážna pena
7. Polyetylénový tesniaci pás prispôsobený profilu strešného panelu
8. Stenový panel
9. Tmel, trvalo plastický

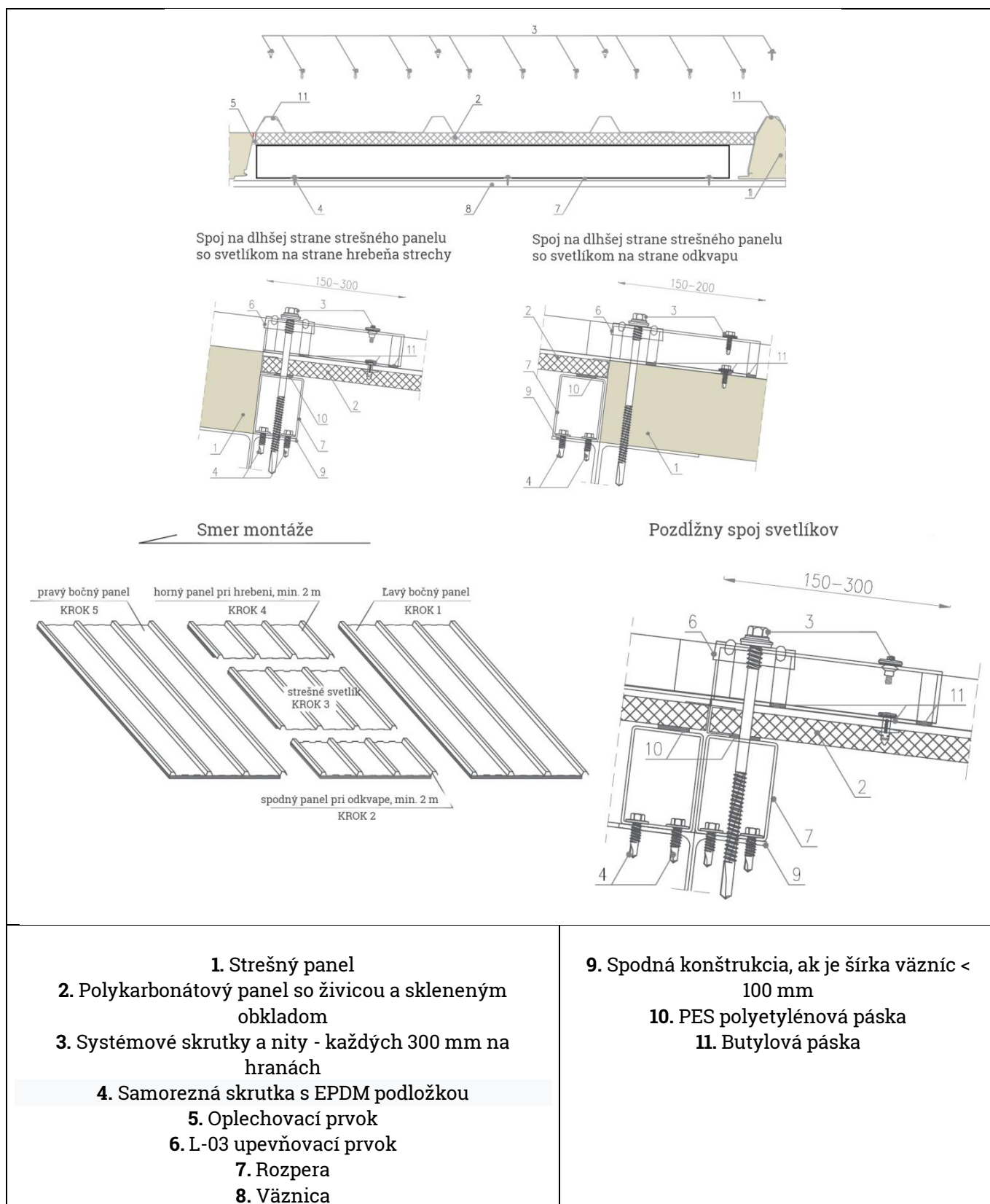
26. Hrebeňový svetlík

Strešný panel



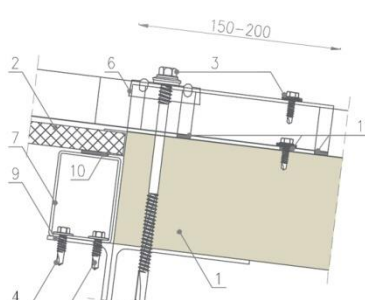
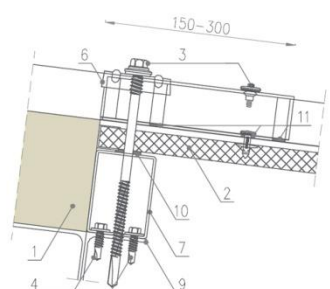
27. Svetlíkový pás

Strešný panel



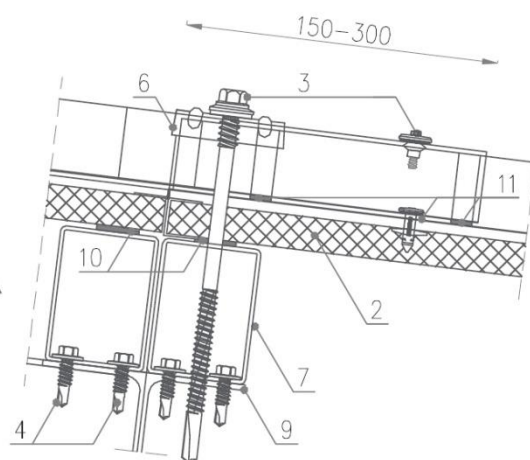
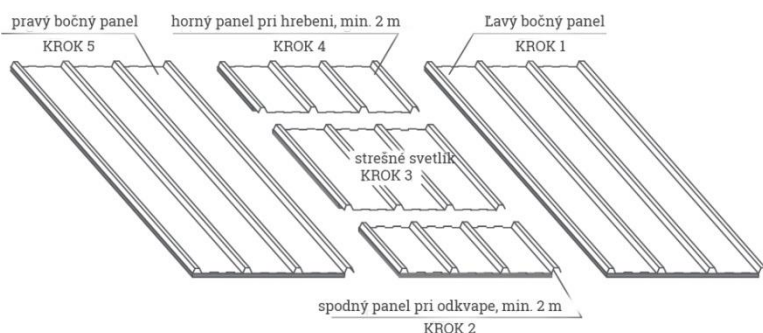
Spoj na dlhšej strane strešného panelu so svetlíkom na strane hrebeňa strechy

Spoj na dlhšej strane strešného panelu so svetlíkom na strane odkvapú



Smer montáže

Pozdĺžny spoj svetlíkov

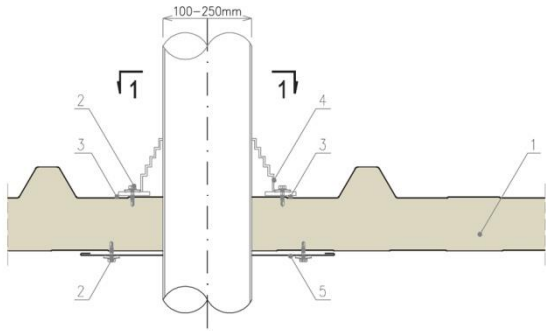


1. Strešný panel
2. Polykarbonátový panel so živickou a sklenným obkladom
3. Systémové skrutky a nity - každých 300 mm na hranách
4. Samorezná skrutka s EPDM podložkou
5. Oplechovací prvok
6. L-03 upevňovací prvok
7. Rozpera
8. Vážnica

9. Spodná konštrukcia, ak je šírka väzníc < 100 mm
10. PES polyetylénová páska
11. Butylová páska

28. Strešný prienik

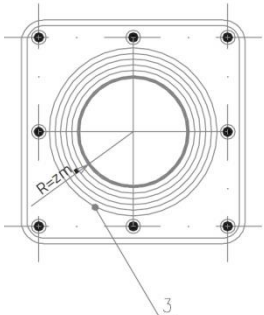
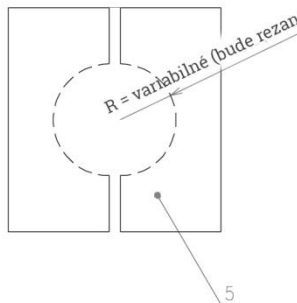
Strešný panel



100-250mm

1. Strešný panel
 2. Samorezná skrutka s EPDM podložkou
 3. Strešný tmel na báze gumeny
 4. Tesniaca manžeta potrubia
 5. Oplechovací prvok

Prierez 1-1

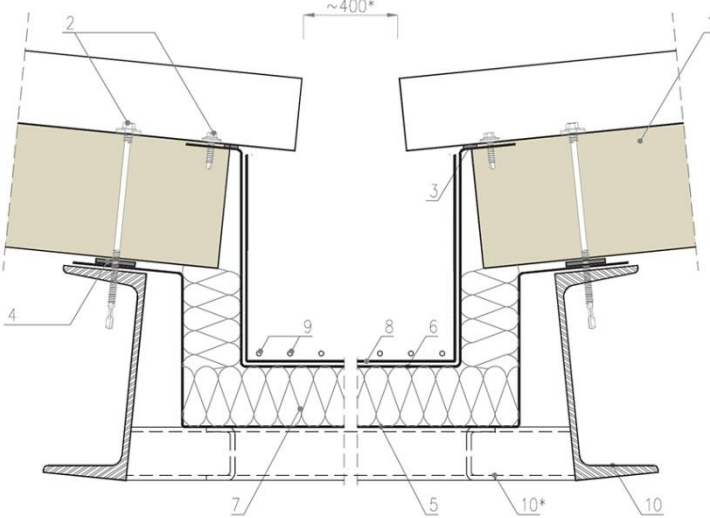



R = variabilné (bude rezané)

Veľkosť goliera	1	2	3	4	5	6	7	8
Vonkajší priemer rúrky [mm]	5-50	44-82	6-127	75-160	108-190	125-230	150-280	175-330

29. Vnútrotný žľab v spoji strešných panelov

Strešný panel



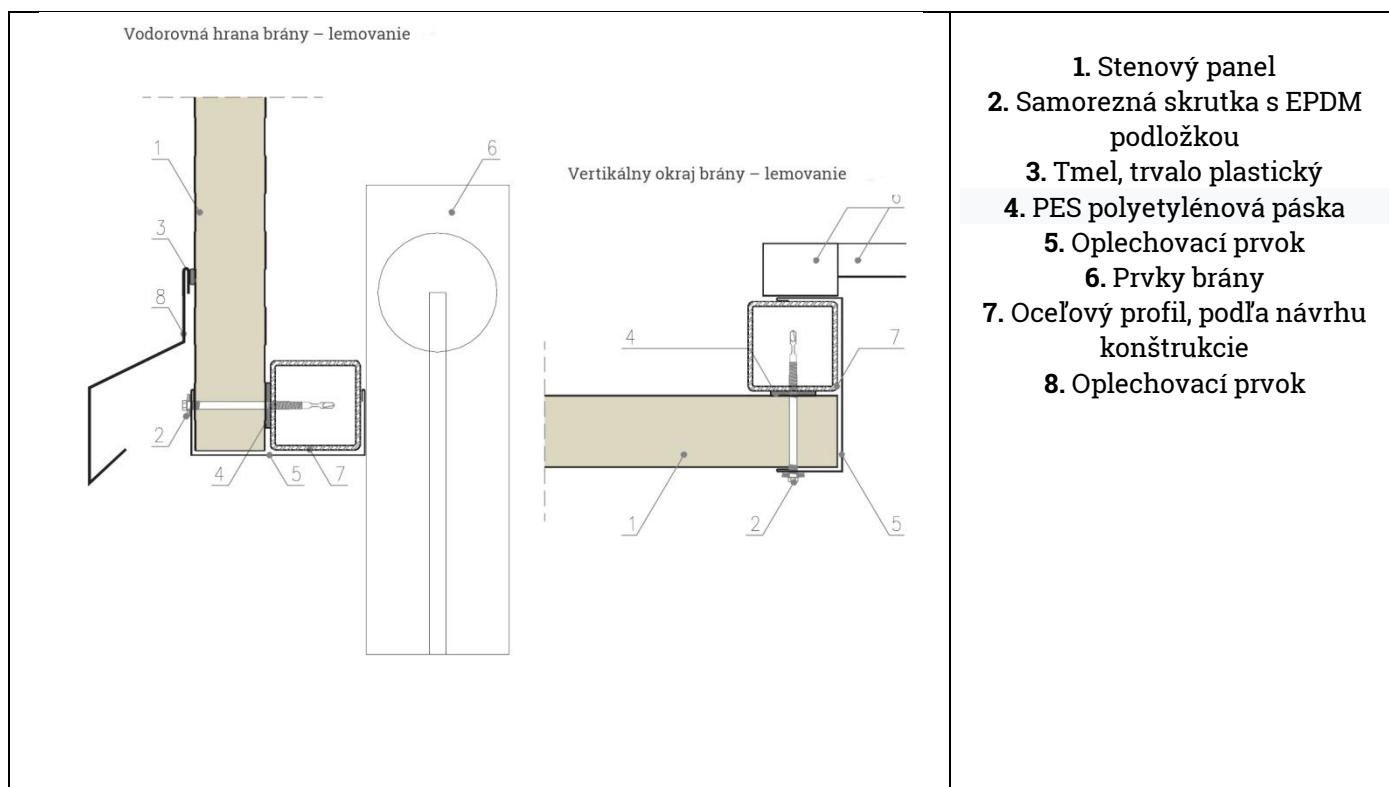
~400*

1. Strešný panel
 2. Samorezná skrutka s EPDM podložkou
 3. Tmel, trvalo plastický
 4. PES polyetylénová páska
 5. Vonkajší profil žľabu – individuálny, nosný*
 6. Vnútrotný profil žľabu – individuálny*
 7. Tepelná izolácia
 8. Vodná izolácia
 9. Žľabové vykurovanie
 10. Steel section*

* Rozmery žľabu, jeho podpera a inštalácia vykurovania by sa mali vyberať individuálne s ohľadom na sklony a funkcie žľabu od darchitekta

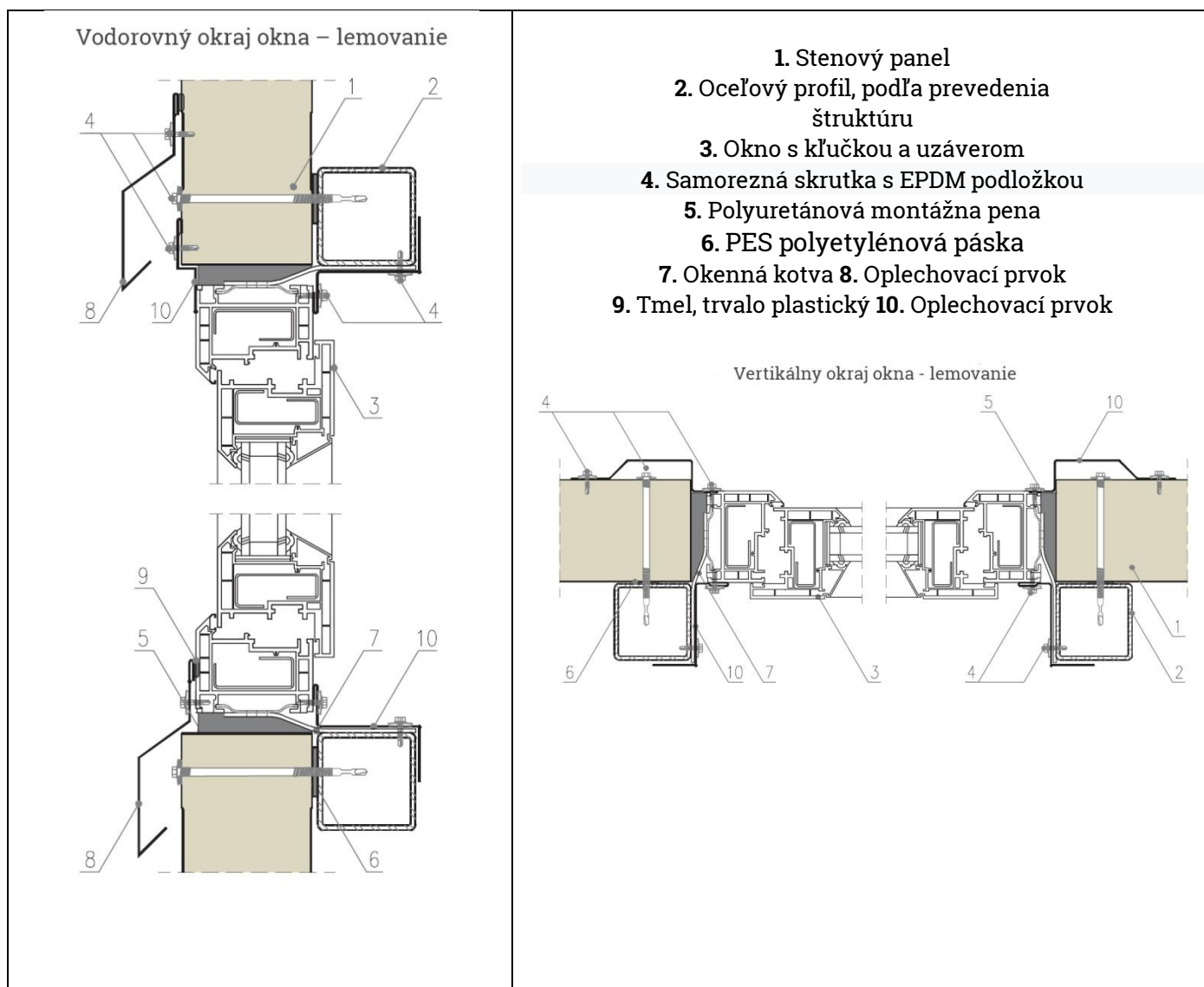
30. Spájanie panelov s hranou brány - lemovanie

Stenový panel



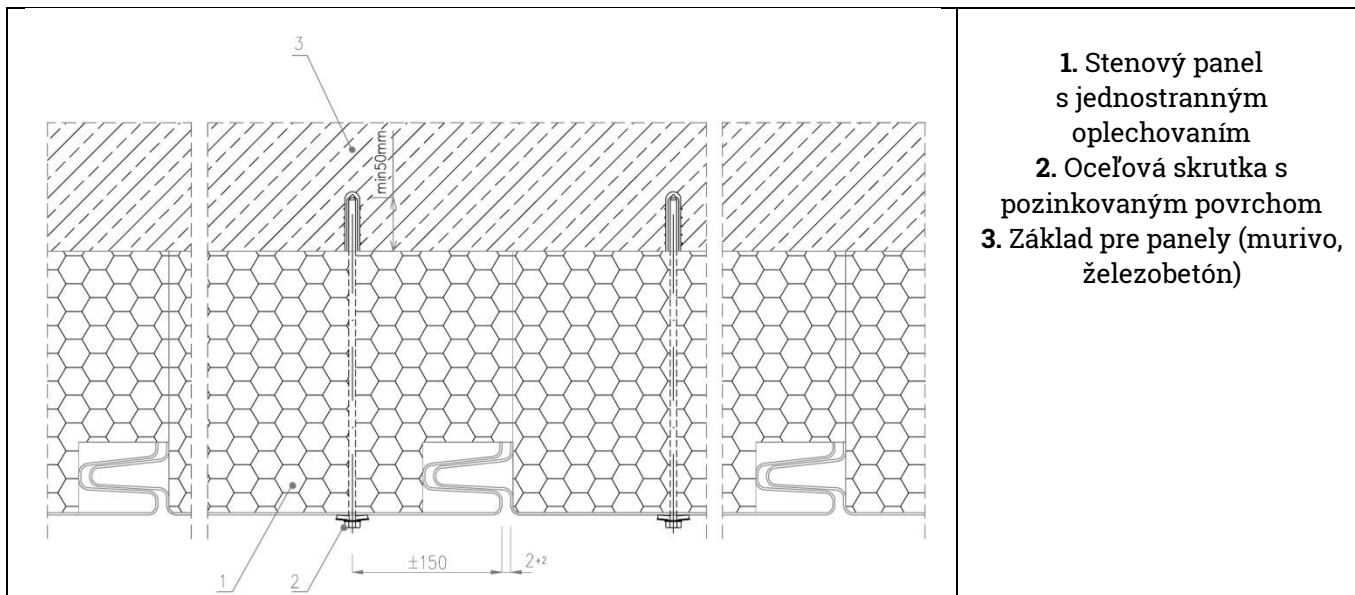
31. Spájanie panelov s hranou okna

Stenový panel



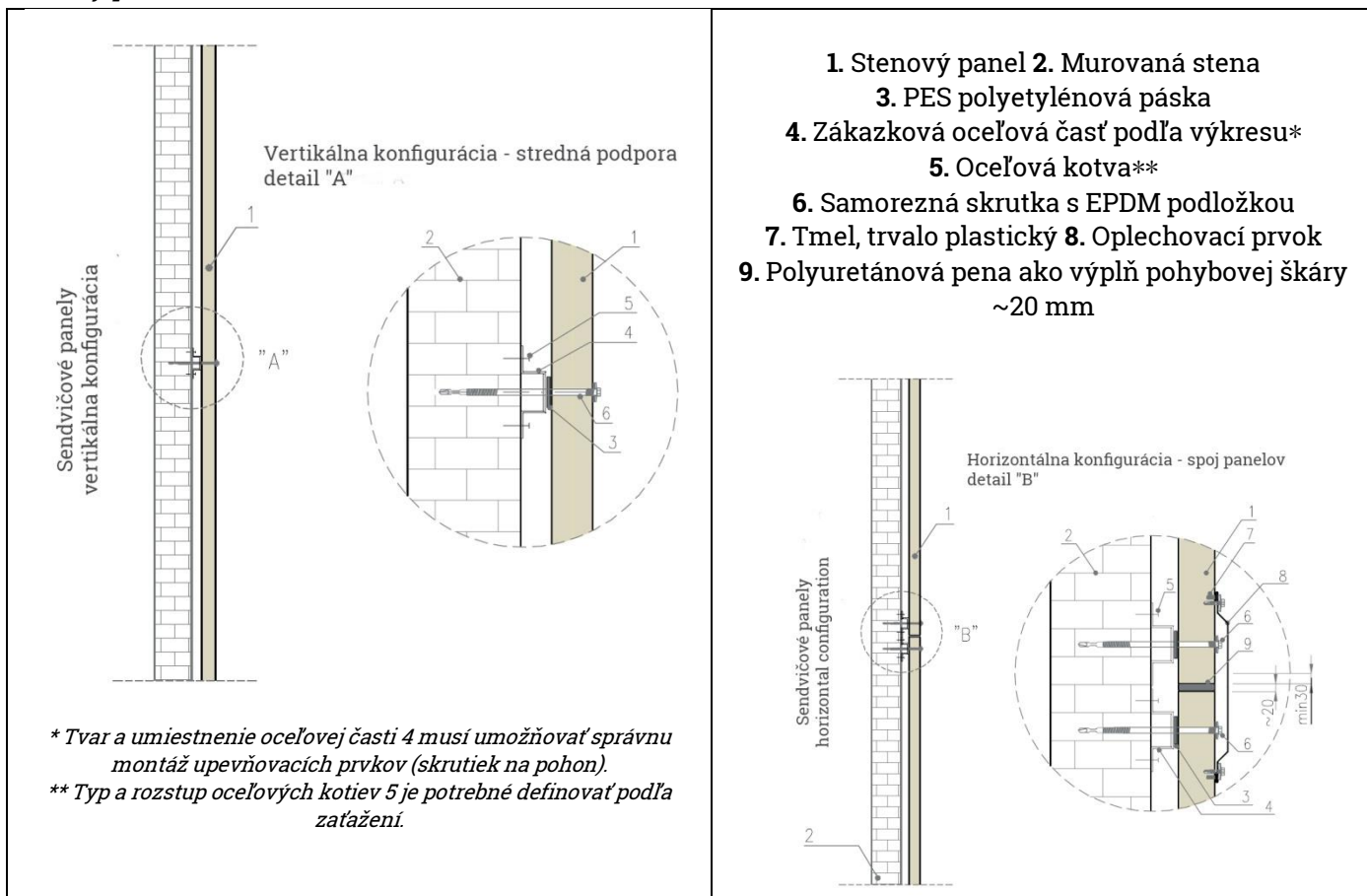
32. Použitie sendvičového panelu s jednostranným oceľovým oplechovaním

Stenový panel



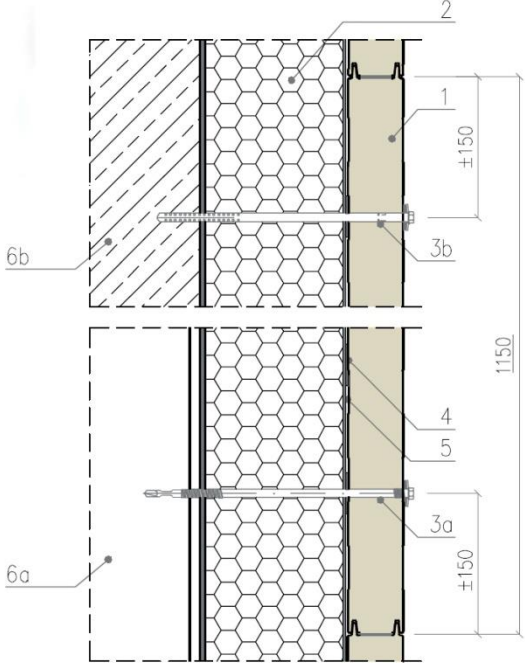
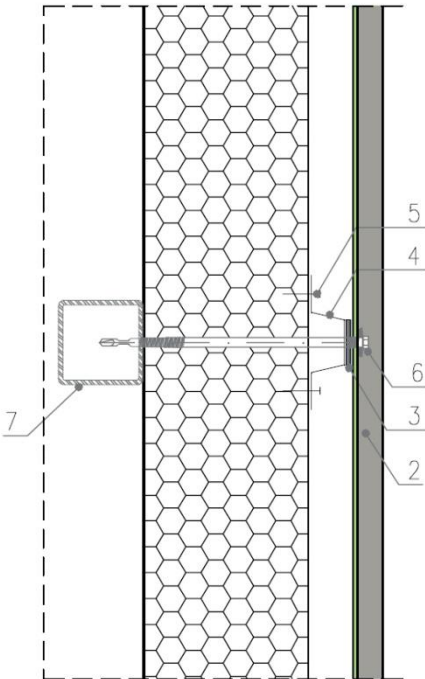
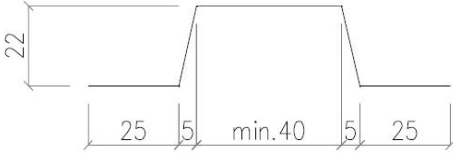
33. Montáž na stenu

Stenový panel



34. Montáž dodatočného pohľadu na existujúce panely

Stenový panel

<p>Variant A Obloženie sendvičovými panelmi</p> 	<ol style="list-style-type: none"> 1. Sendvičový panel (horizontálna konfigurácia) 2. Existujúce ľahké obkladové panely 3a. Samorezná skrutka s EPDM podložkou 3b. Spojovacia skrutka na železobetón s EPDM podložkou 4. PES páska vertikálne pozdĺž línie upevňovacích prvkov 5. PES páska horizontálne (3 rady pre každý panel) 6a. Oceľový stĺp 6b. Železobetónový stĺp
<p>Variant B Krytina trapézovým/vlnitým plechom</p> 	<ol style="list-style-type: none"> 1. Sendvičový panel (horizontálna konfigurácia) 2. Trapézový/vlnitý plech 3. Samolepiaca PES tesniaca páska 4. Zákazková oceľová časť podľa výkresu 5. Pozinkovaný samorezný spojovací prvok 4,8 x 20 mm 6. Samorezná skrutka s EPDM podložkou 7. Oceľový profil, podľa návrhu konštrukcie <p>Zákazková oceľová časť plechu 0,88 mm</p> 

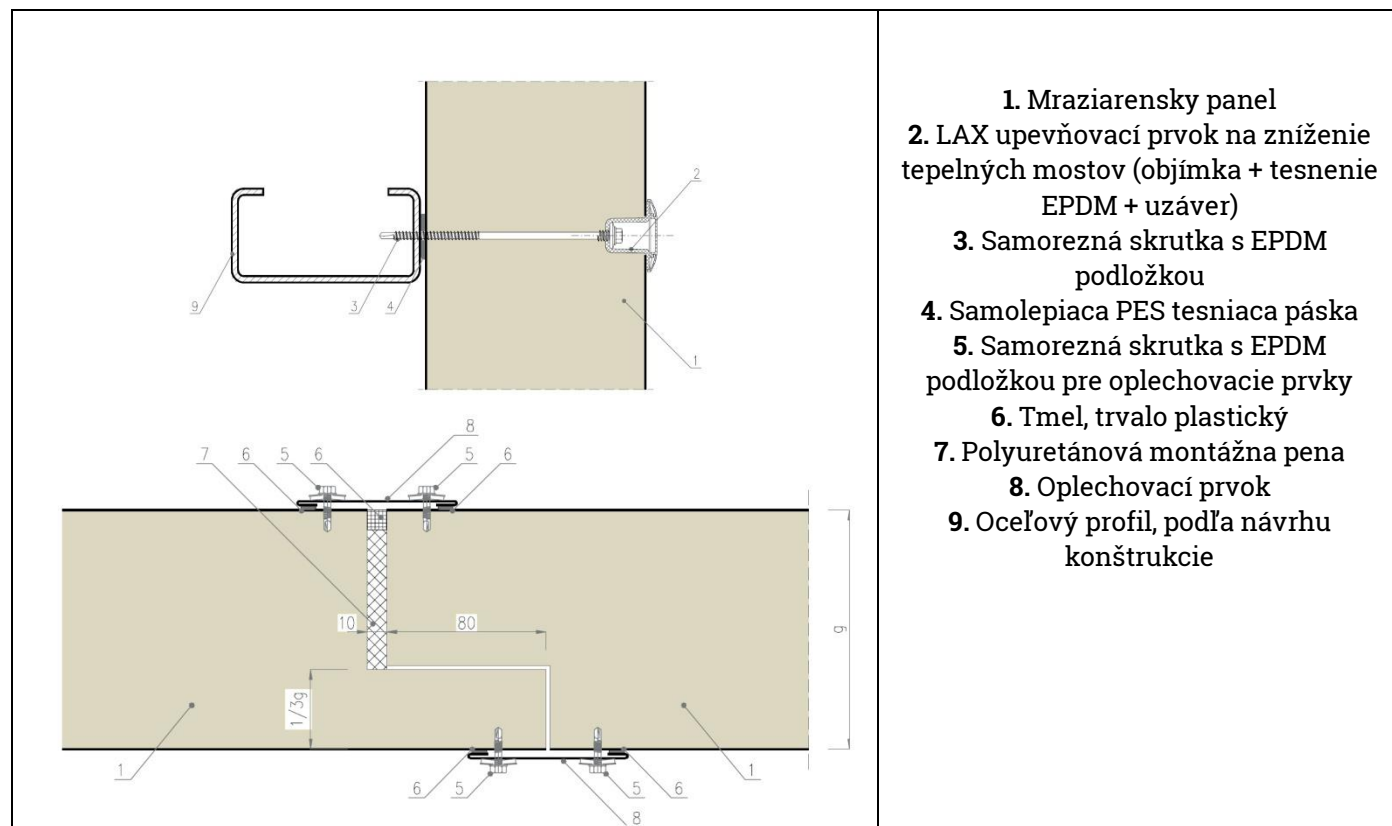
35. Spoj mraziarenských panelov s betónovým a pvc rohom

Mraziarensky panel

<p>Variant I Betónová doska na rohu</p>	<ol style="list-style-type: none"> 1. Mraziarensky panel 2. Tmel, trvalo plastický 3. Vertikálna vodotesná vrstva 4. Horizontálna vodotesná vrstva 5. Betónová podlaha 6. Odstráňte obklad do výšky tepelnej izolácie 7. Tepelná izolácia podľa projektu 8. PVC profil v rohu 9. Nerezová samorezná skrutka s podložkou 10. Oplechovací prvok 11. Samorezná skrutka s EPDM podložkou 12. Natlkávacía hmoždina 13. Zemný trám 14. Oceľový profil, podľa návrhu konštrukcie
<p>Variant II PVC profil na rohu</p>	

36. Upevnenie mraziarenských panelov s použitím lax skrutkov

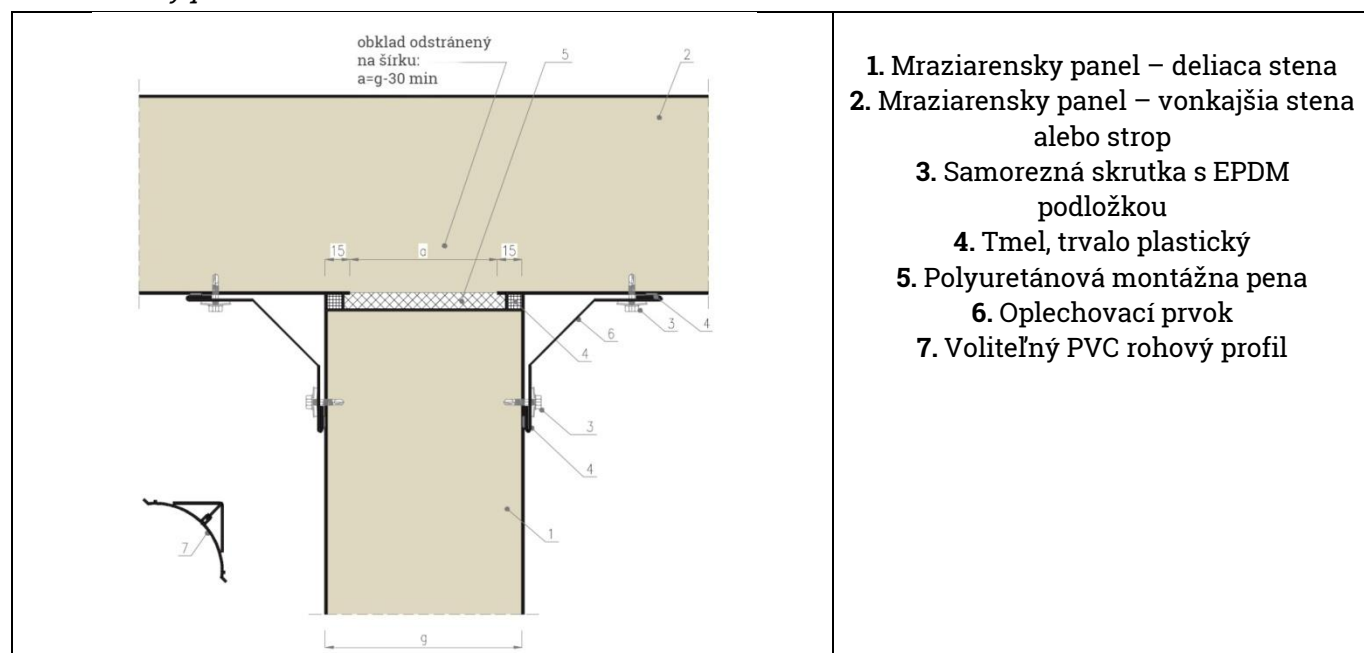
Mraziarensky panel, spájanie panelov mraziarenských po ich dĺžke



1. Mraziarensky panel
2. LAX upevňovací prvok na zníženie tepelných mostov (objímka + tesnenie EPDM + uzáver)
3. Samorezná skrutka s EPDM podložkou
4. Samolepiaca PES tesniaca páska
5. Samorezná skrutka s EPDM podložkou pre oplechovacie prvky
6. Tmel, trvalo plastický
7. Polyuretánová montážna pena
8. Oplechovací prvok
9. Oceľový profil, podľa návrhu konštrukcie

37. Spoj vonkajšej steny alebo strop s deliacou stenou

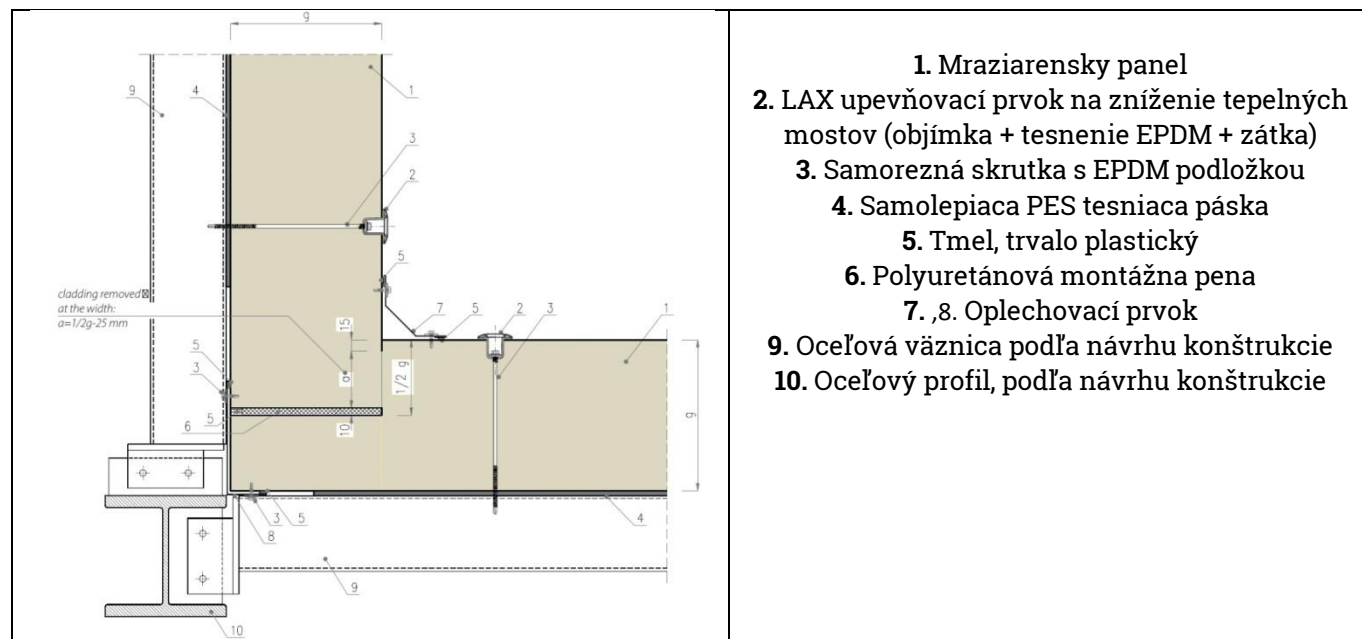
Mraziarensky panel



1. Mraziarensky panel – deliaca stena
2. Mraziarensky panel – vonkajšia stena alebo strop
3. Samorezná skrutka s EPDM podložkou
4. Tmel, trvalo plastický
5. Polyuretánová montážna pena
6. Oplechovací prvok
7. Voliteľný PVC rohový profil

38. Upevnenie mraziarenských panelov v rohu

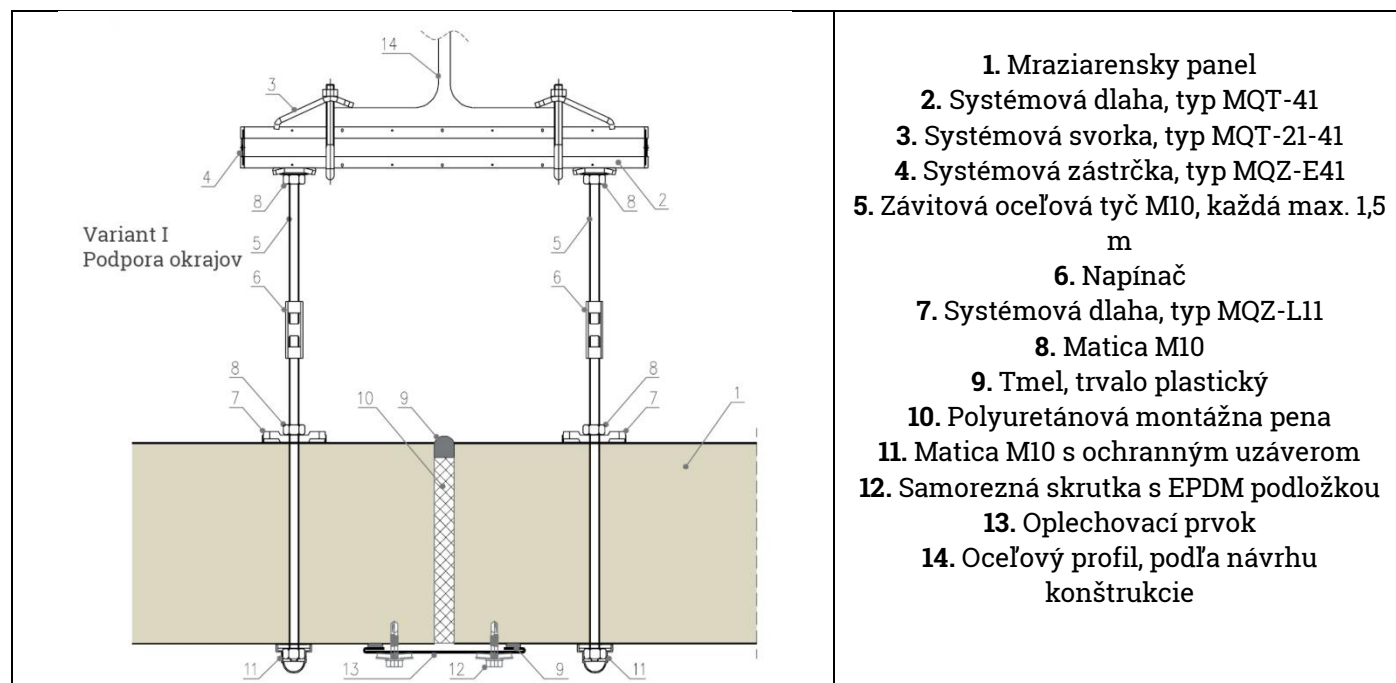
Mraziarensky panel



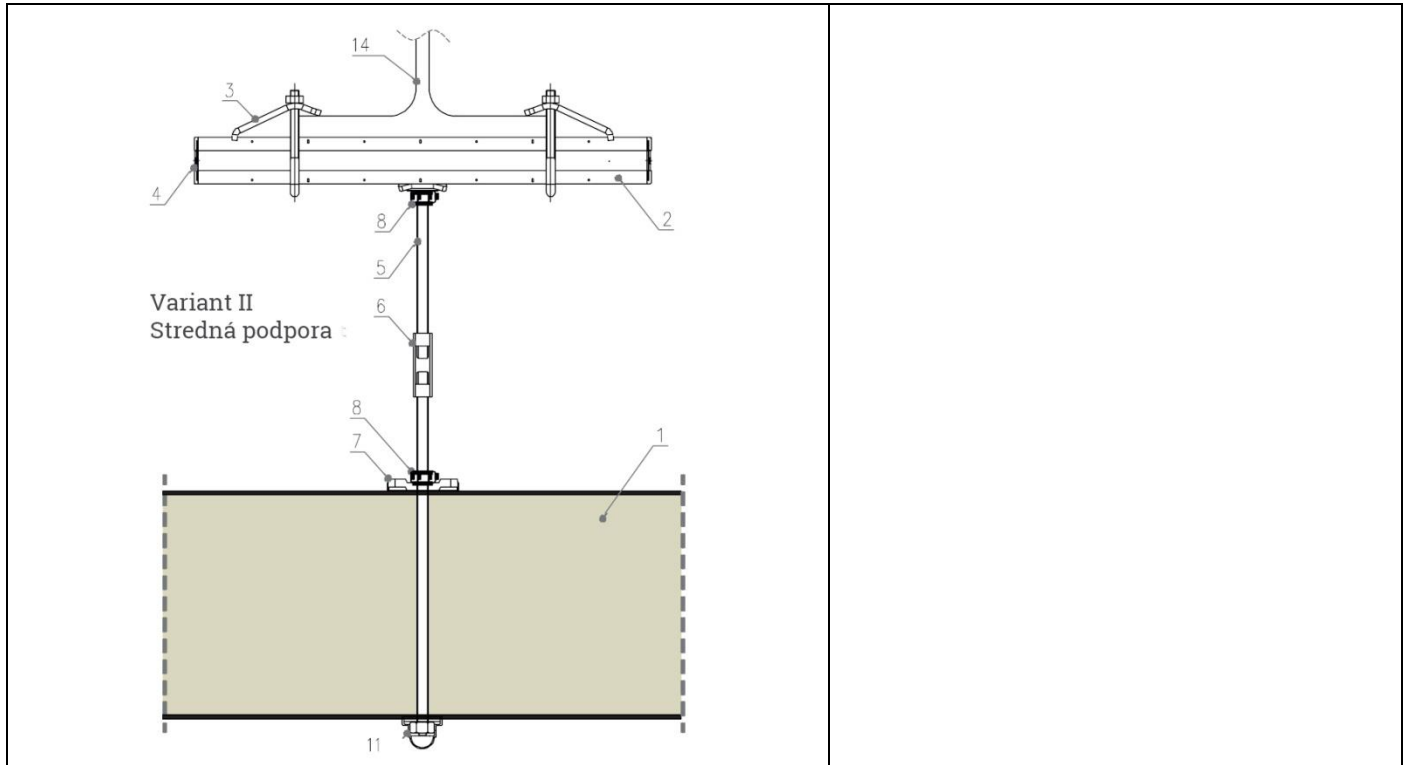
1. Mraziarensky panel
2. LAX upevňovací prvok na zníženie tepelných mostov (objímka + tesnenie EPDM + zátka)
3. Samorezná skrutka s EPDM podložkou
4. Samolepiaca PES tesniaca páska
5. Tmel, trvalo plastický
6. Polyuretánová montážna pena
- 7., 8. Oplechovací prvok
9. Oceľová väznica podľa návrhu konštrukcie
10. Oceľový profil, podľa návrhu konštrukcie

39. Hilti systém

Mraziarensky panel, závesné chladiarenské panely s použitím systému HILTI

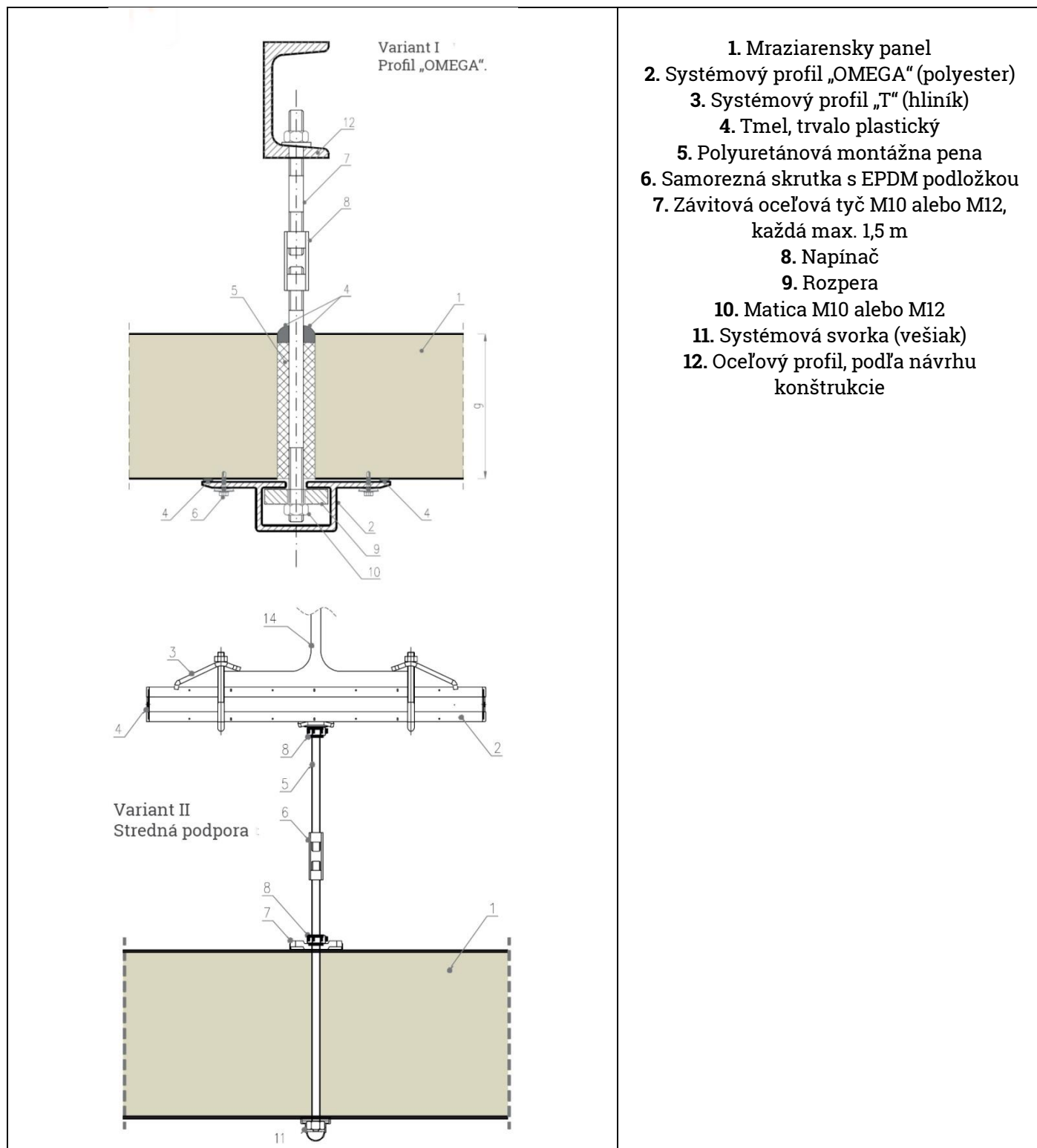


1. Mraziarensky panel
2. Systémová dlaha, typ MQT-41
3. Systémová svorka, typ MQT-21-41
4. Systémová zástrčka, typ MQZ-E41
5. Závitová oceľová tyč M10, každá max. 1,5 m
6. Napínač
7. Systémová dlaha, typ MQZ-L11
8. Matica M10
9. Tmel, trvalo plastický
10. Polyuretánová montážna pena
11. Matica M10 s ochranným uzáverom
12. Samorezná skrutka s EPDM podložkou
13. Oplechovací prvok
14. Oceľový profil, podľa návrhu konštrukcie



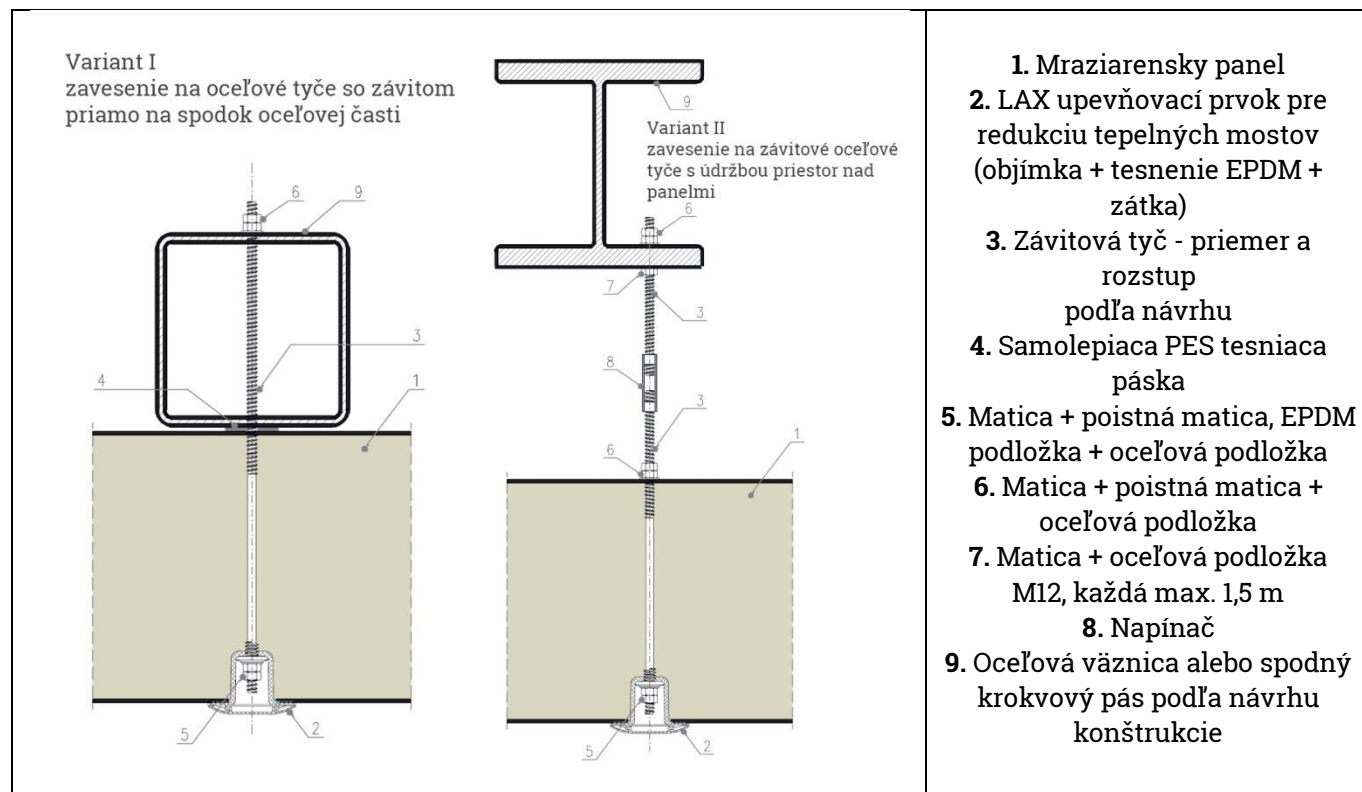
40. Omega profil

Mraziarensky panel, závesné panely s použitím profilov „T“ a „OMEGA“.



41. Závesné panely s použitím spojovacích prvkov systému lax

Mraziarensky panel



Všetky technické nákresy a situácie nájdete v samostatnom katalógu tu (pripravuje sa) »

Oplechovacie prvky a ich umiestnenie?

Vizualizácie oplechovacieho prvku + ukážky umiestnenia

Pre estetiku, ochranu a správne zvedenie dažďovej vody sa používajú oplechovacie prvky (lemovky), ktoré sú vyrobené z farebného pozinkovaného plechu hrúbky od 0,5 až po 1,25mm. Vnútoraná strana má povrchovú úpravu z polyesteru a vonkajšia z 25 mikrometrového (μm) polyesteru ako štandardná hrúbka vrstvy (môže byť aj silnejšia vrstva do agresívnejších prostredí). Štandardná dĺžka plechu je 6m. Farby sú dostupné v RAL odtieňoch ako pre sendvičové panely.

V ponuke máme dva druhy oplechovacích prvkov 41ks a 33ks. Možnosť zadania vlastných parametrov. Pripravili sme vizualizácie oplechovacieho prvku aj ukážky umiestnenia. Väčšie obrázky nájdete na www.panelshop.sk sekcia príslušenstvo.

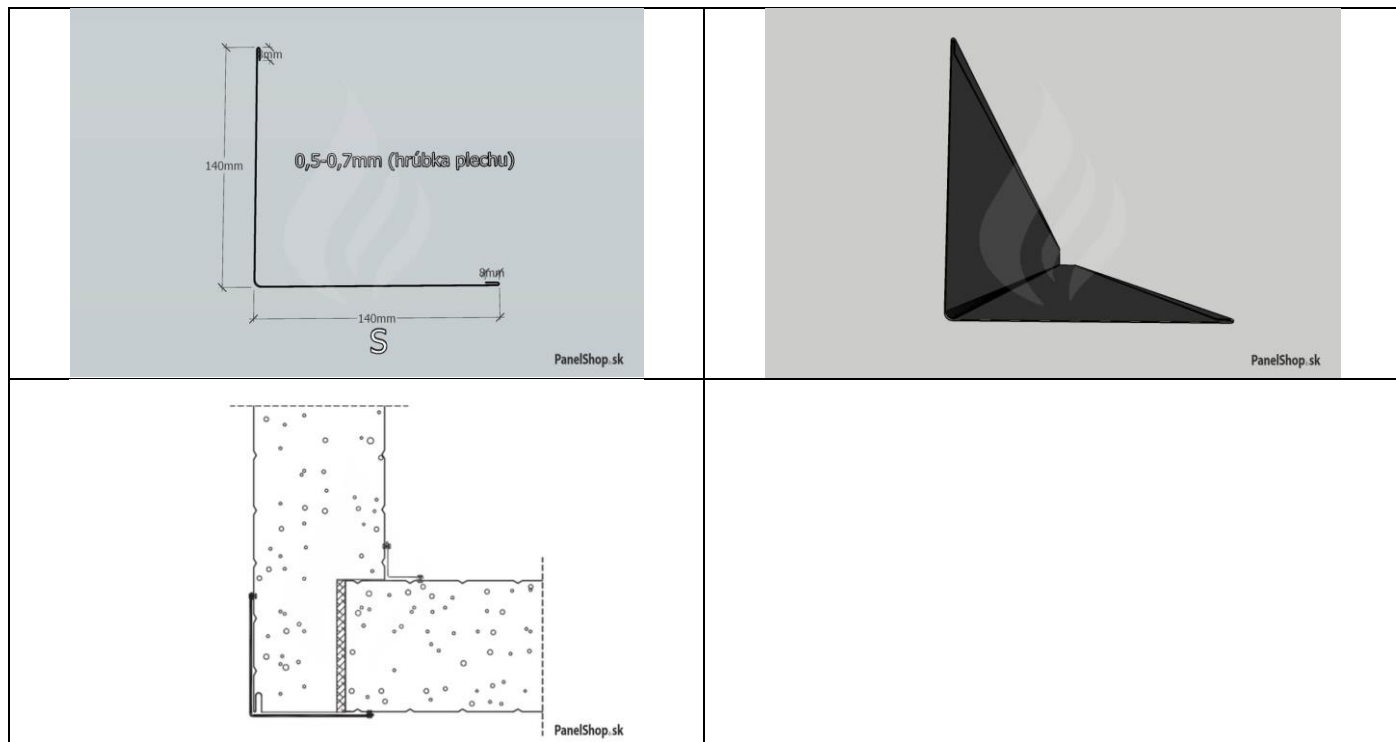
Druhy oplechovania sa delia na strešné a stenové:

Strešné prvky	Stenové prvky
<ul style="list-style-type: none">• hrebeňové prvky• dilatačné prvky• oplechovanie svetlíkov• napojenie strešných panelov na stenu• napojenie strešných panelov na panelovú stenu• oplechovanie štítov• oplechovanie atík• oplechovanie žlabov	<ul style="list-style-type: none">• oplechovanie rohov a vnútorných kútov• krycie lišty - spoje panelov• napojenie panelov na susediace budovy• oplechovanie parapetov• oplechovanie otvorov• oplechovanie okien, dverí a vrát• oplechovanie žalúzií

Oplechovacie prvky (Prvá skupina, 41ks)

Oplechovanie – (01.1) Vonkajší priamy roh

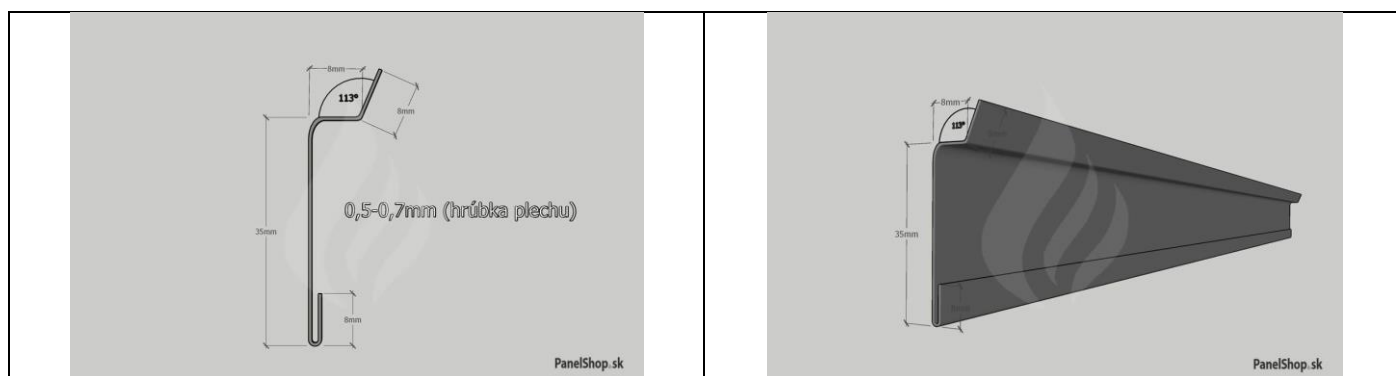
Kód produktu: PO01_01_XXX

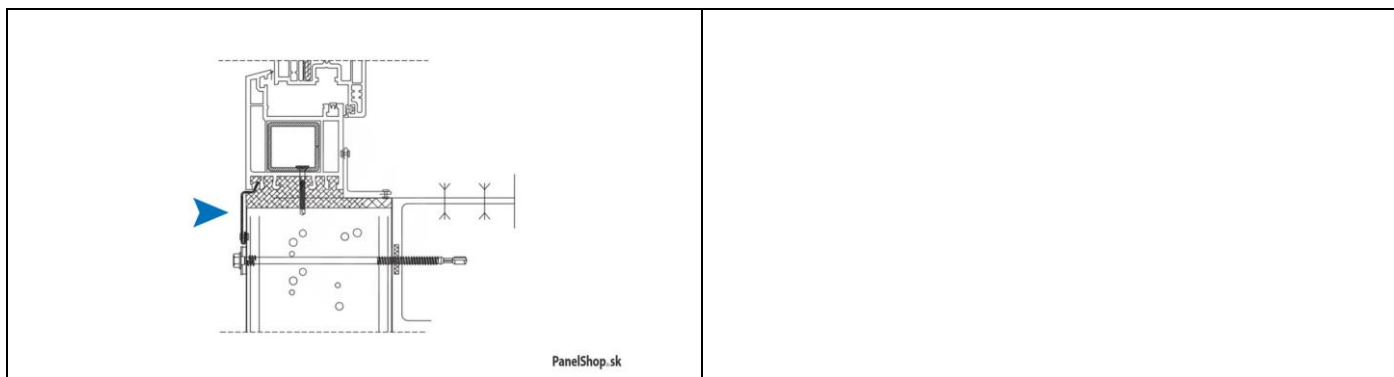


Ponúkané všetky varianty a kvalitnejšie vizualizácie umiestnenia nájdete na www.panelshop.sk/prislusenstvo/

Oplechovanie – (02.1) Vonkajšia okenná lišta – Plech_06

Kód produktu: PO02_01_XXX

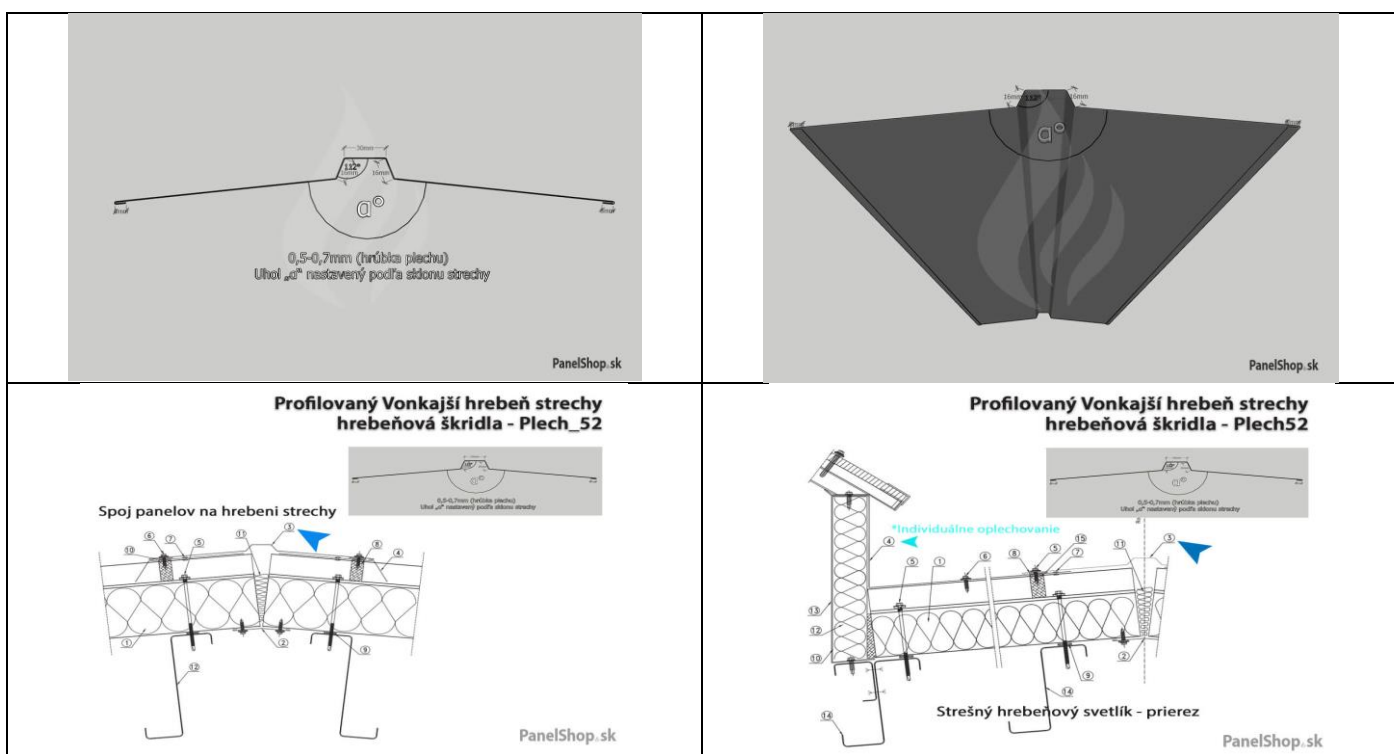




Ponúkané všetky varianty a kvalitnejšie vizualizácie umiestnenia nájdete na www.panelshop.sk/prislusenstvo/

Oplechovanie – (03.1) Profilovaný vonkajší hrebeň strechy – hrebeňová škridla – Plech_52

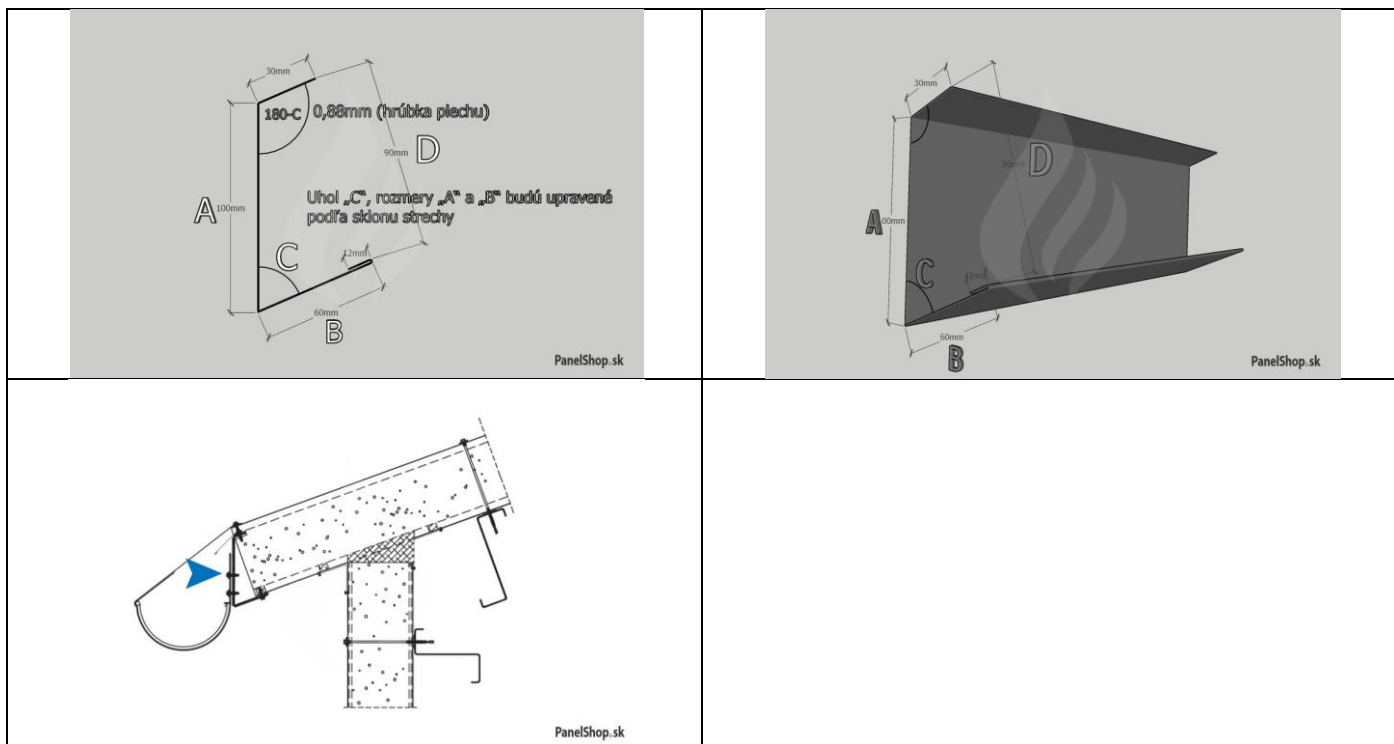
Kód produktu: PO03_01_xxx



Ponúkané všetky varianty a kvalitnejšie vizualizácie umiestnenia nájdete na www.panelshop.sk/prislusenstvo/

Oplechovanie – (04.1) Odkvapový maskovací rám možnosť 1 – Plech_57

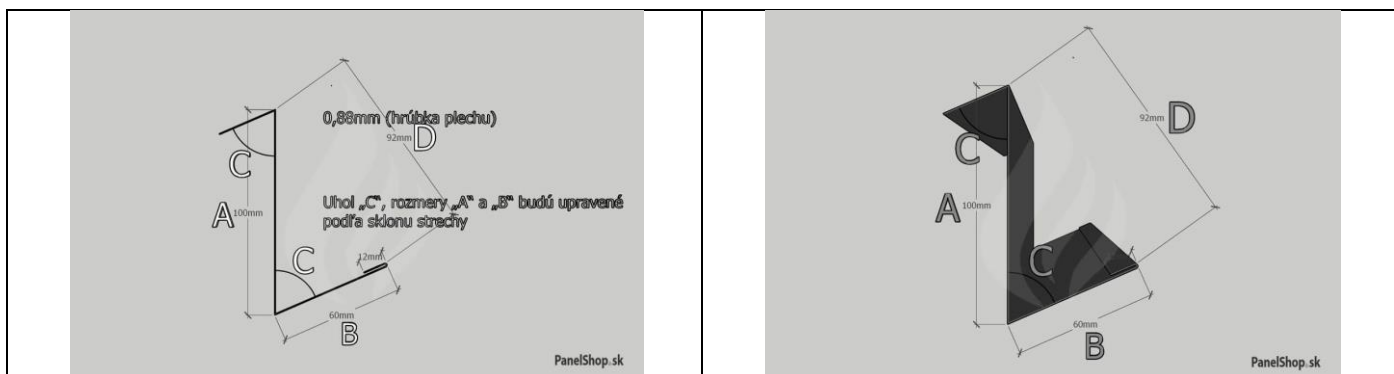
Kód produktu: PO04_01_XXX



Ponúkané všetky varianty a kvalitnejšie vizualizácie umiestnenia nájdete na www.panelshop.sk/prislusenstvo/

Oplechovanie – (05.1) Odkvapový maskovací rám možnosť 2 – Plech_62

Kód produktu: PO05_01_XXX



**Odkvapový maskovací rám
Plech62**

A) Uhol „C“, rozmery „A“ a „B“ upravené podľa sklonu strechy
B) Hrúbka 0,88 mm, farba 9010

Značka	D	Váha kg/m ²
62140	40	0,28
62160	60	0,41
62175	75	0,52
62180	80	0,55
62190	90	0,60
62120	120	0,83
62125	125	0,86
62150	150	1,05
62160	160	1,10
62175	175	1,21
62200	200	1,38

PanelShop.sk

**Odkvapový maskovací rám
Plech62**

A) Uhol „C“, rozmery „A“ a „B“ upravené podľa sklonu strechy
B) Hrúbka 0,88 mm, farba 9010

PanelShop.sk

Pozor:
Plech 104/1 pre tupú rohovú časť použitú pre uhol 6°
Plech 104/2 pre tupú rohovú časť použitú pre uhol 22°

Ponúkané všetky varianty a kvalitnejšie vizualizácie umiestnenia nájdete na www.panelshop.sk/prislusenstvo/

Oplechovanie – (06.1) Stenový Strešný maskovací rám ohnutie dozadu – Plech_74

Kód produktu: PO06_01_XXX

Uhol „B“ a rozmer „A“ upravený podľa sklonu strechy
0,5-0,7mm (hrúbka plechu)

PanelShop.sk

PanelShop.sk

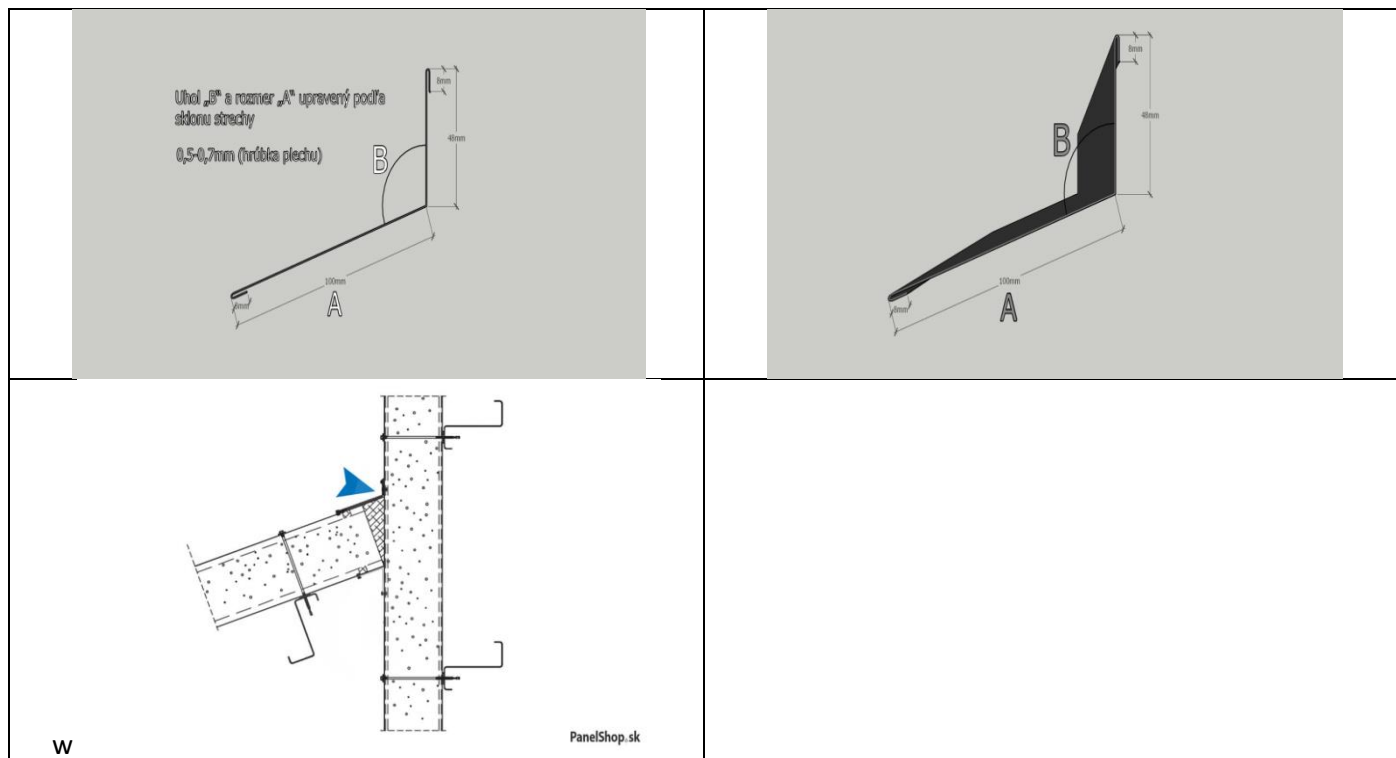
PanelShop.sk

PanelShop.sk

Ponúkané všetky varianty a kvalitnejšie vizualizácie umiestnenia nájdete na www.panelshop.sk/prislusenstvo/

Oplechovanie – (07.1) Stenový strešný maskovací rám rovný – Plech_76

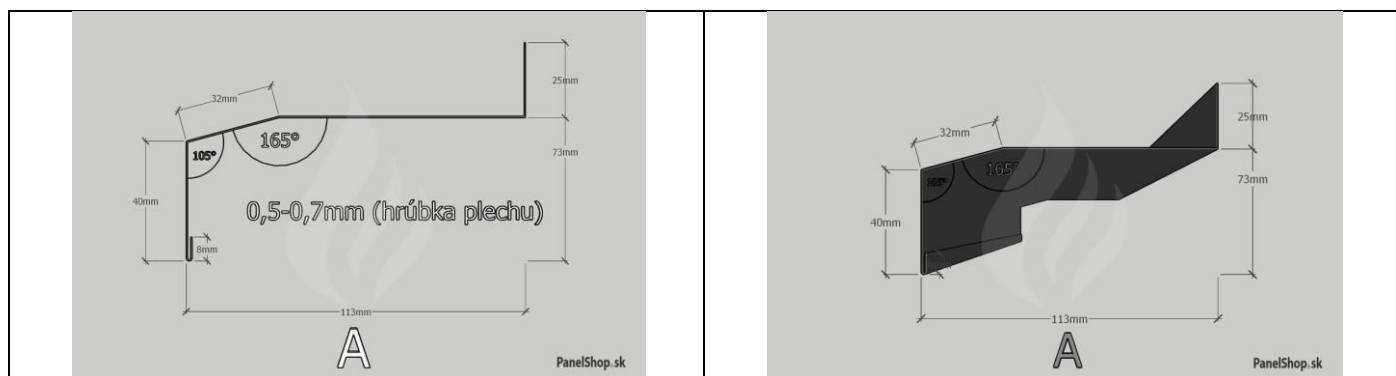
Kód produktu: PO07_01_XXX



Ponúkané všetky varianty a kvalitnejšie vizualizácie umiestnenia nájdete na www.panelshop.sk/prislusenstvo/

Oplechovanie – (08.1) Štandardná odkvapkávacia čiapočka – Plech_100

Kód produktu: PO08_01_XXX



Štandardná odkvapkávacia čiapočka - Plech100

Značenie	A (mm)	Rozpony (mm)	Váha (kg/lineár.m)
100140	53	127	0,50
100150	63	137	0,54
100160	73	147	0,58
100175	88	162	0,64
100190	93	167	0,65
1001100	113	187	0,73
1001200	133	207	0,81
1001250	138	212	0,83
1001300	143	217	0,85
1001400	153	227	0,89
1001500	163	237	0,93
1001600	173	247	0,97
1001750	188	262	1,03
1001800	193	267	1,05
1002000	213	287	1,13
1002200	243	317	1,24

Spojenie panelov s okennou listou - vertikálne usporiadanie panelov - možnosť II

PanelShop.sk

Štandardná odkvapkávacia čiapočka - Plech100

Značenie	A (mm)	Rozpony (mm)	Váha (kg/lineár.m)
100140	53	127	0,50
100150	63	137	0,54
100160	73	147	0,58
100175	88	162	0,64
100190	93	167	0,65
1001100	113	187	0,73
1001200	133	207	0,81
1001250	138	212	0,83
1001300	143	217	0,85
1001400	153	227	0,89
1001500	163	237	0,93
1001600	173	247	0,97
1001750	188	262	1,03
1001800	193	267	1,05
1002000	213	287	1,13
1002200	243	317	1,24

Spojenie panelov s okennou listou - vertikálne usporiadanie panelov - možnosť II

PanelShop.sk

Štandardná odkvapkávacia čiapočka - Plech100

Značenie	A (mm)	Rozpony (mm)	Váha (kg/lineár.m)
100140	53	127	0,50
100150	63	137	0,54
100160	73	147	0,58
100175	88	162	0,64
100190	93	167	0,65
1001100	113	187	0,73
1001200	133	207	0,81
1001250	138	212	0,83
1001300	143	217	0,85
1001400	153	227	0,89
1001500	163	237	0,93
1001600	173	247	0,97
1001750	188	262	1,03
1001800	193	267	1,05
1002000	213	287	1,13
1002200	243	317	1,24

Spojenie panelov s okennou listou - vertikálne usporiadanie panelov - možnosť I

PanelShop.sk

Štandardná odkvapkávacia čiapočka - Plech100

Značenie	A (mm)	Rozpony (mm)	Váha (kg/lineár.m)
100140	53	127	0,50
100150	63	137	0,54
100160	73	147	0,58
100175	88	162	0,64
100190	93	167	0,65
1001100	113	187	0,73
1001200	133	207	0,81
1001250	138	212	0,83
1001300	143	217	0,85
1001400	153	227	0,89
1001500	163	237	0,93
1001600	173	247	0,97
1001750	188	262	1,03
1001800	193	267	1,05
1002000	213	287	1,13
1002200	243	317	1,24

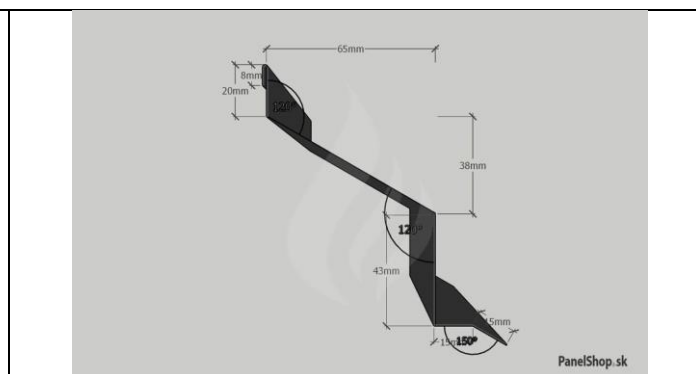
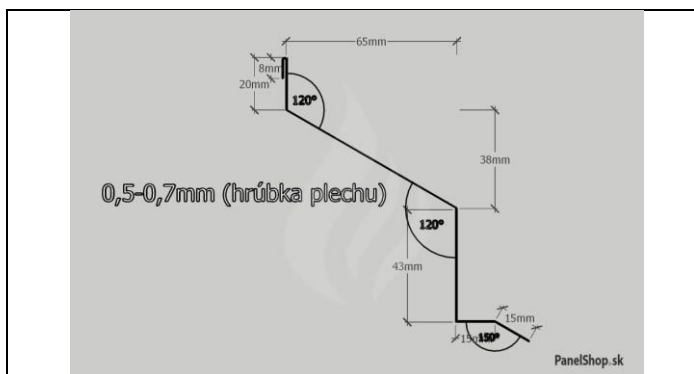
Pozdĺžne spájanie panelov - vertikálne usporiadanie panelov

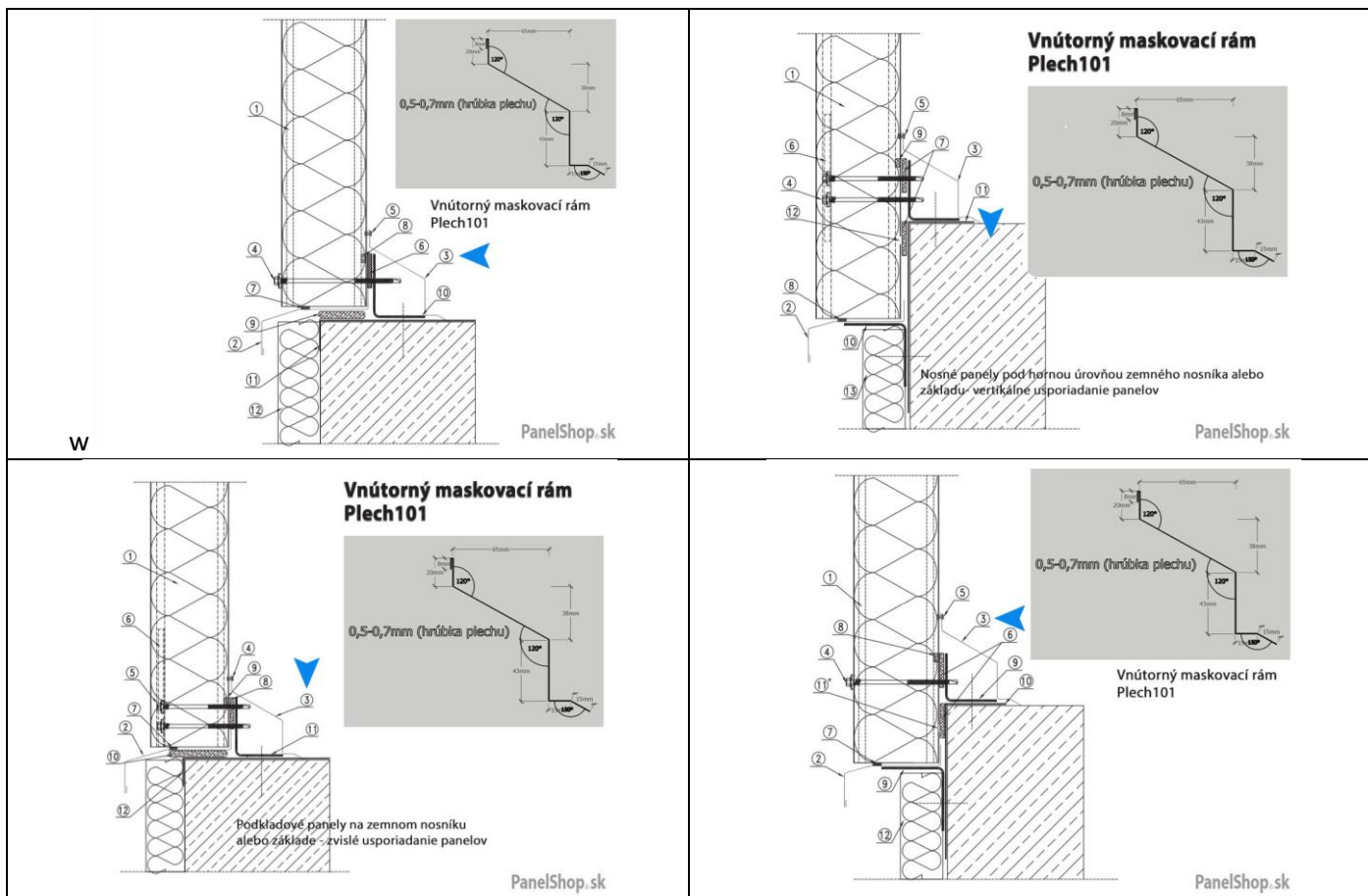
PanelShop.sk

Ponúkané všetky varianty a kvalitnejšie vizualizácie umiestnenia nájdete na www.panelshop.sk/prislusenstvo/

Oplechovanie – (09.1) Vnútrotný maskovací rám – Plech_101

Kód produktu: PO09_01_XXX

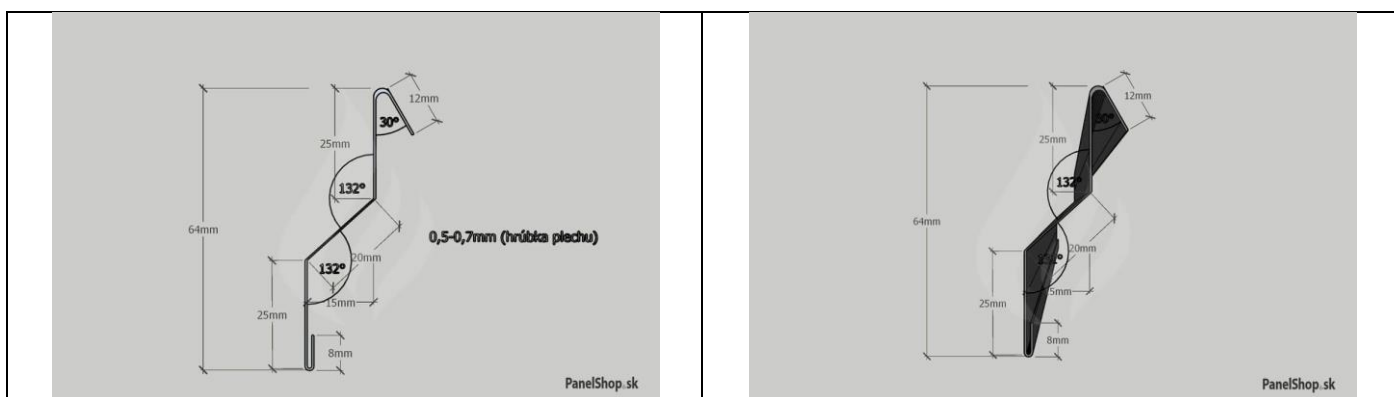


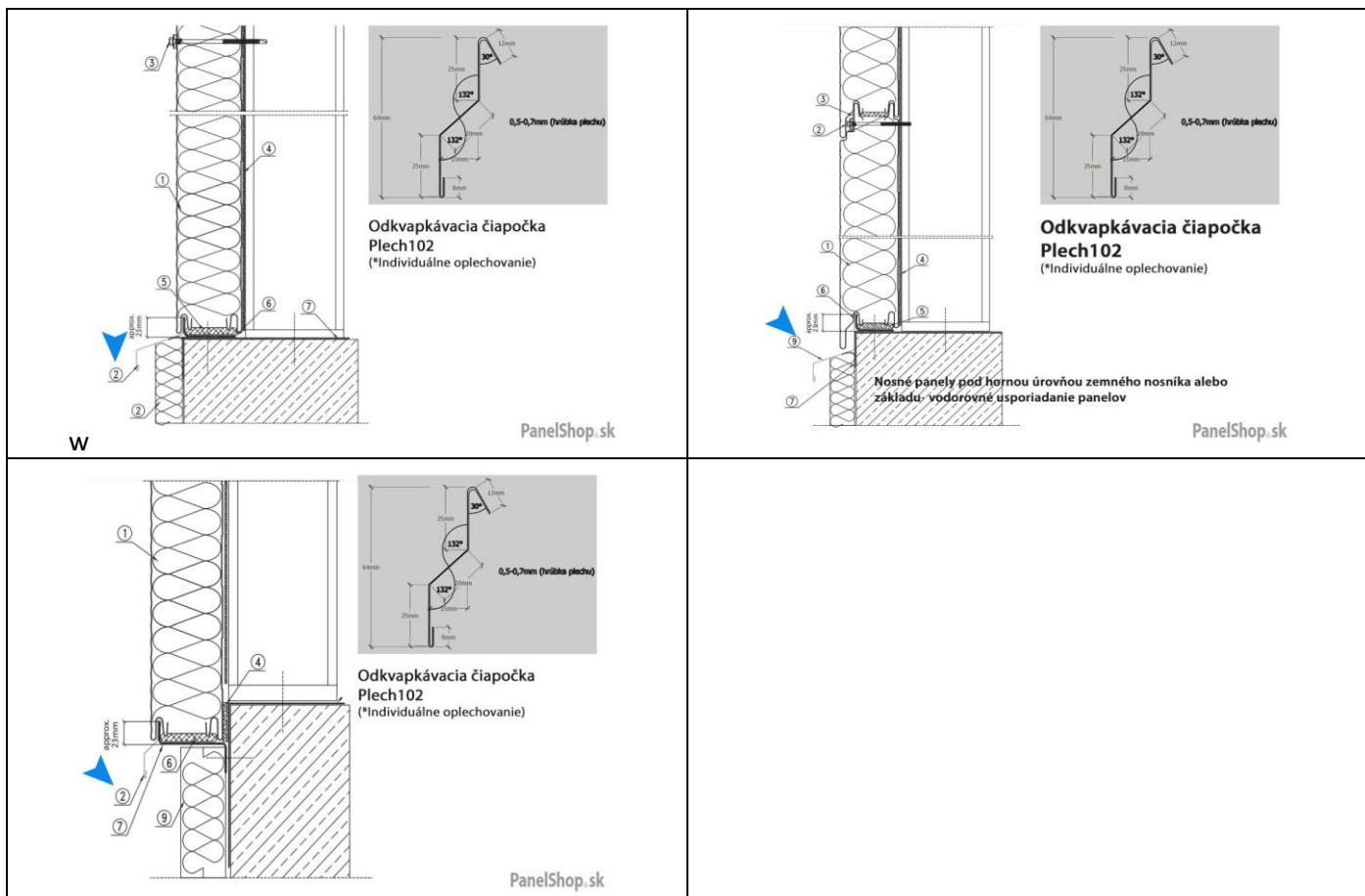


Ponúkané všetky varianty a kvalitnejšie vizualizácie umiestnenia nájdete na www.panelshop.sk/prislusenstvo/

Oplechovanie – (10.1) Odkvapkávacia čiapočka – Plech_102

Kód produktu: PO10_01_XXX

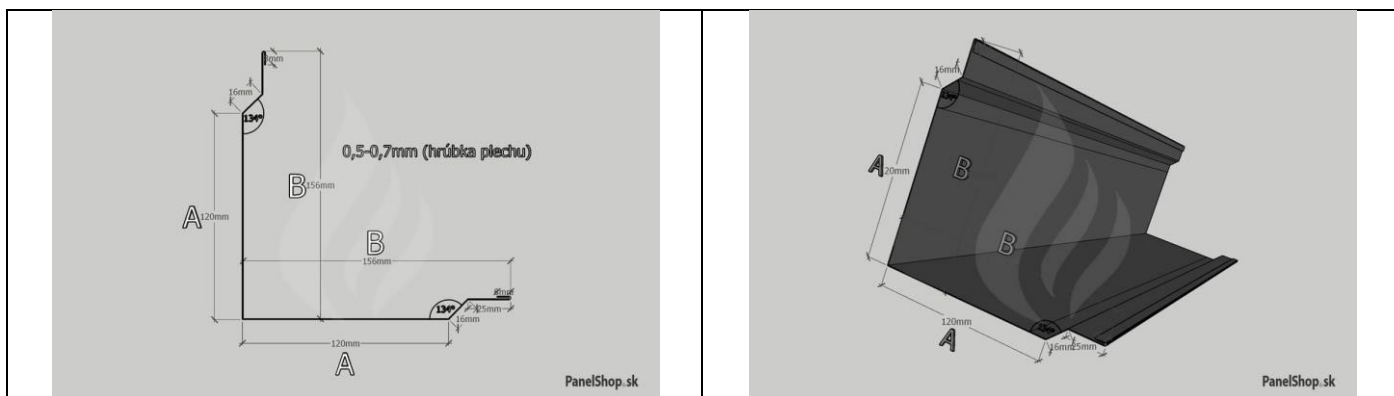




Ponúkané všetky varianty a kvalitnejšie vizualizácie umiestnenia nájdete na www.panelshop.sk/prislusenstvo/

Oplechovanie – (11.1) Vonkajší roh so skrytým spojom – Plech_103

Kód produktu: PO11_01_xxx



Vonkajší roh so skrytým spojom - Plech103

Spojenie panelov v rohu - závislé usporiadanie panelov - možnosť II

Značenie	A [mm]	Rozsahový (mm)	Hĺbka [mm]
103/1	40	96	0,38
103/2	70	156	0,61

PanelShop.sk

Vonkajší roh so skrytým spojom Plech103

Značenie	A [mm]	Rozsahový (mm)	Hĺbka [mm]
103/1	40	96	0,38
103/2	70	156	0,61

PanelShop.sk

Ponúkané všetky varianty a kvalitnejšie vizualizácie umiestnenia nájdete na www.panelshop.sk/prislusenstvo/

Oplechovanie – (12.1) Vnútorý pás – Plech_104

Kód produktu: PO12_01_XXX

Uhol „B“ upravený podľa sklonu strechy
 Odporúčanie:
 Plech 104/1 pre tupý rohový uhol v rozmedzí od 0° do 6°
 Plech 104/2 pre tupý rohový uhol v rozmedzí od 0° do 22°
 0,5-0,7 (hrúbka plechu)

PanelShop.sk

PanelShop.sk

Štítová hrana strechy

Vnútorý pás - Plech104

Uhol „B“ upravený podľa sklonu strechy

Značenie	A [mm]	Rozsahový (mm)	Hĺbka [mm]
104/1	40	96	0,38
104/2	70	156	0,61

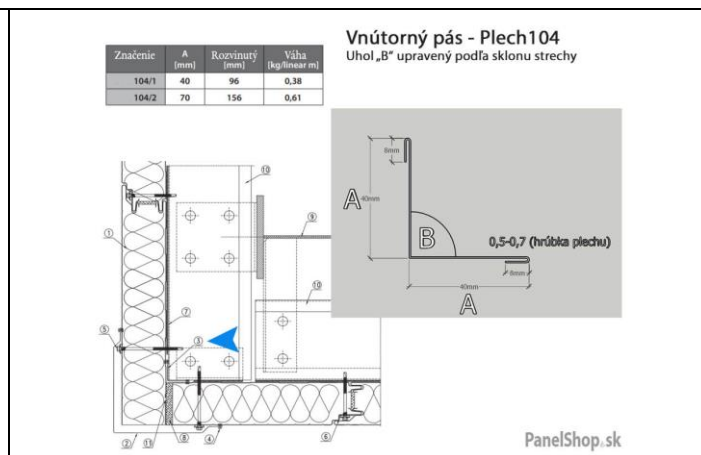
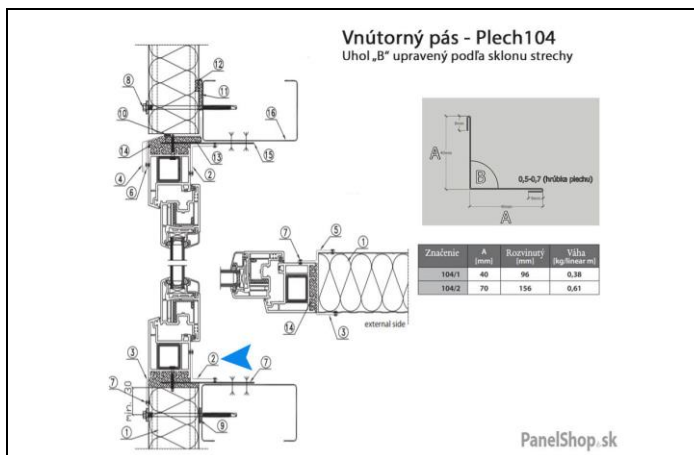
PanelShop.sk

Vnútorý pás - Plech104

Uhol „B“ upravený podľa sklonu strechy

Značenie	A [mm]	Rozsahový (mm)	Hĺbka [mm]
104/1	40	96	0,38
104/2	70	156	0,61

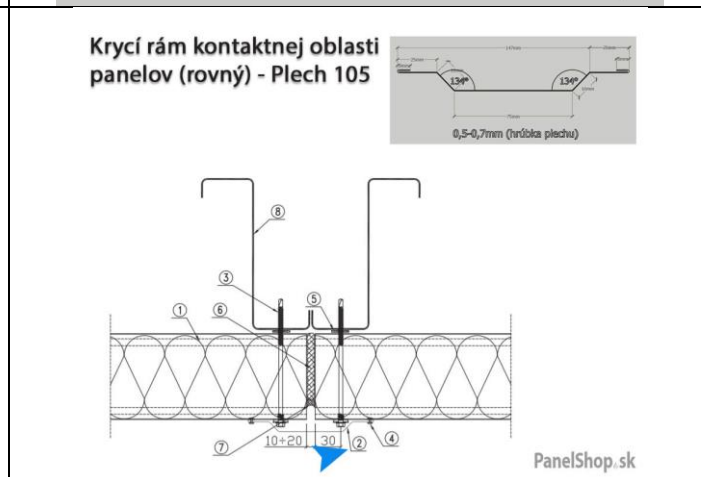
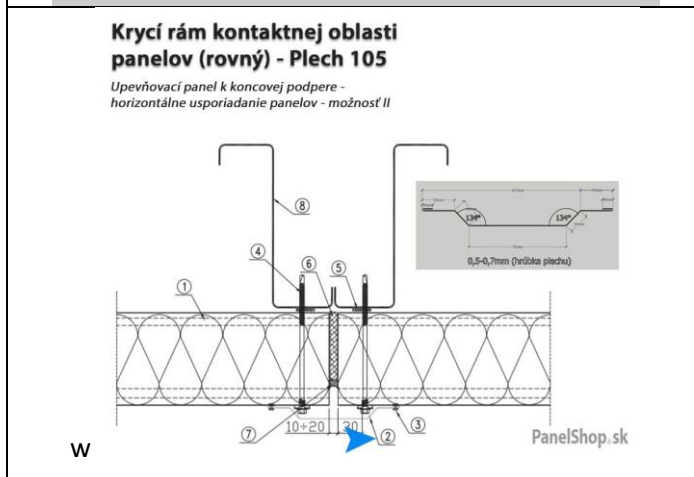
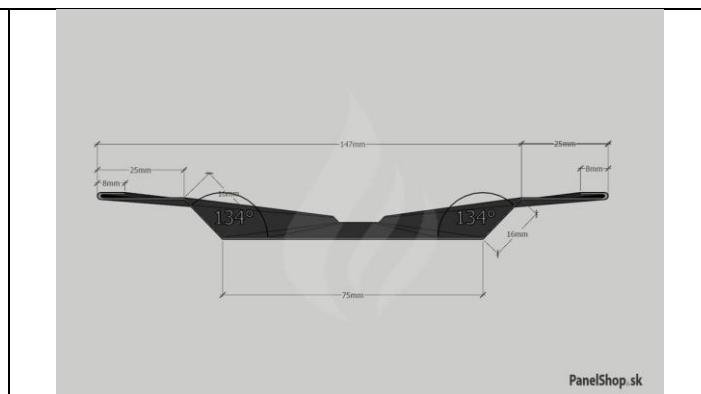
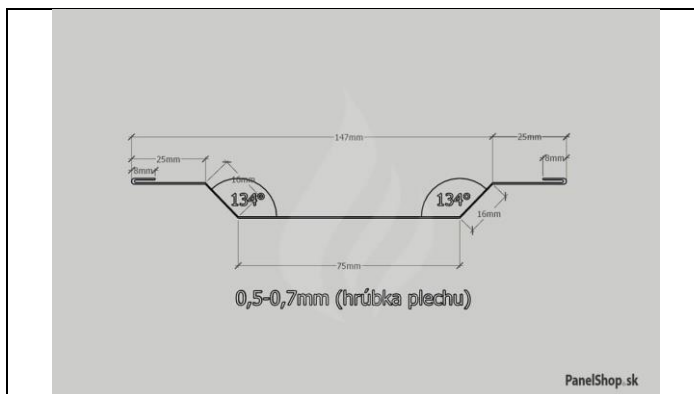
PanelShop.sk

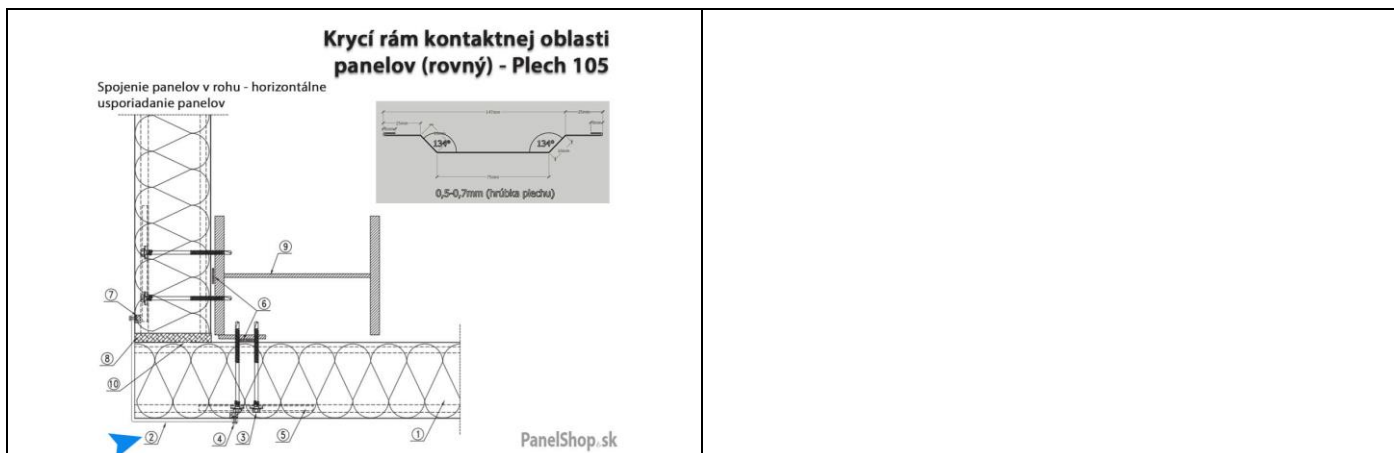


Ponúkané všetky varianty a kvalitnejšie vizualizácie umiestnenia nájdete na www.panelshop.sk/prislusenstvo/

Oplechovanie – (13.1) Krycí rám kontaktnej oblasti panelov rovný – Plech_105

Kód produktu: PO13_01_XXX

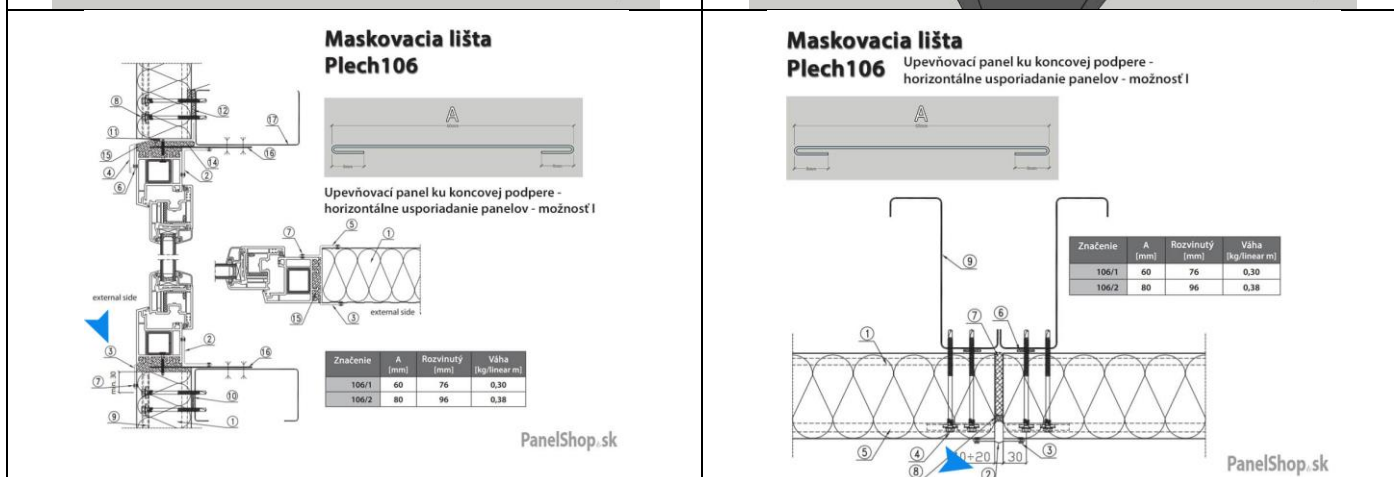
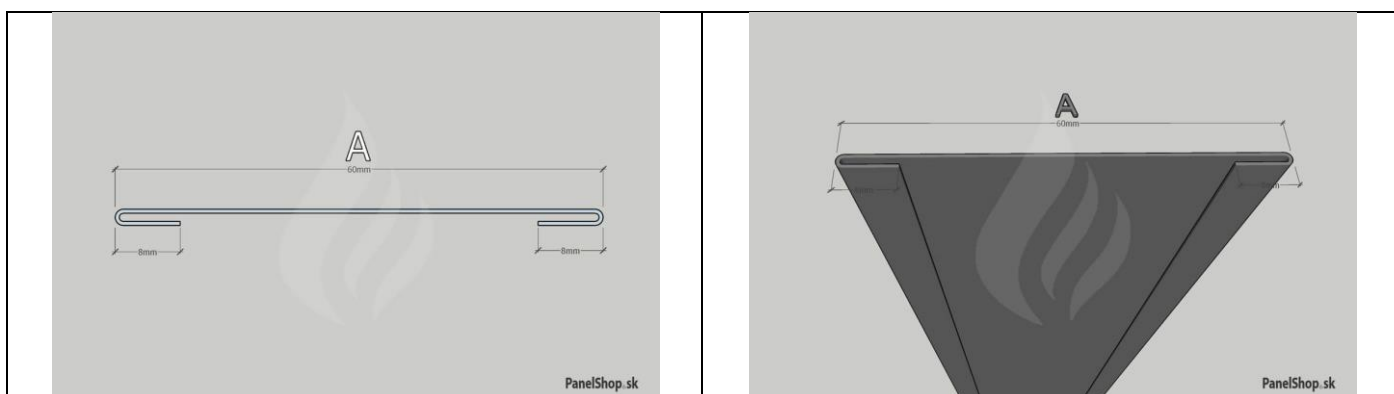


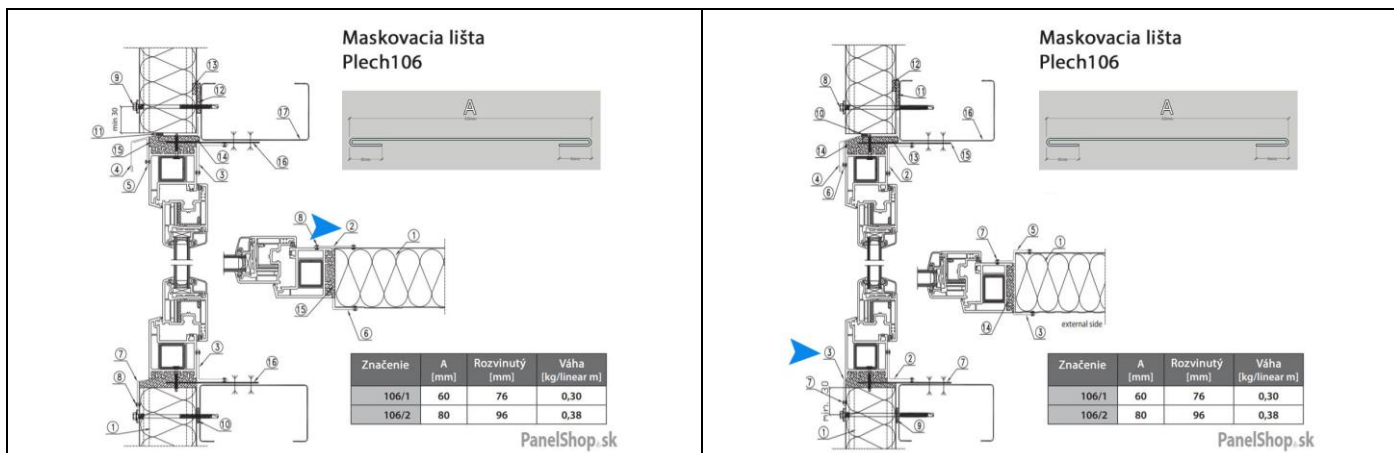


Ponúkané všetky varianty a kvalitnejšie vizualizácie umiestnenia nájdete na www.panelshop.sk/prislusenstvo/

Oplechovanie – (14.1) Maskovacia lišta – Plech_106

Kód produktu: PO14_01_xxx

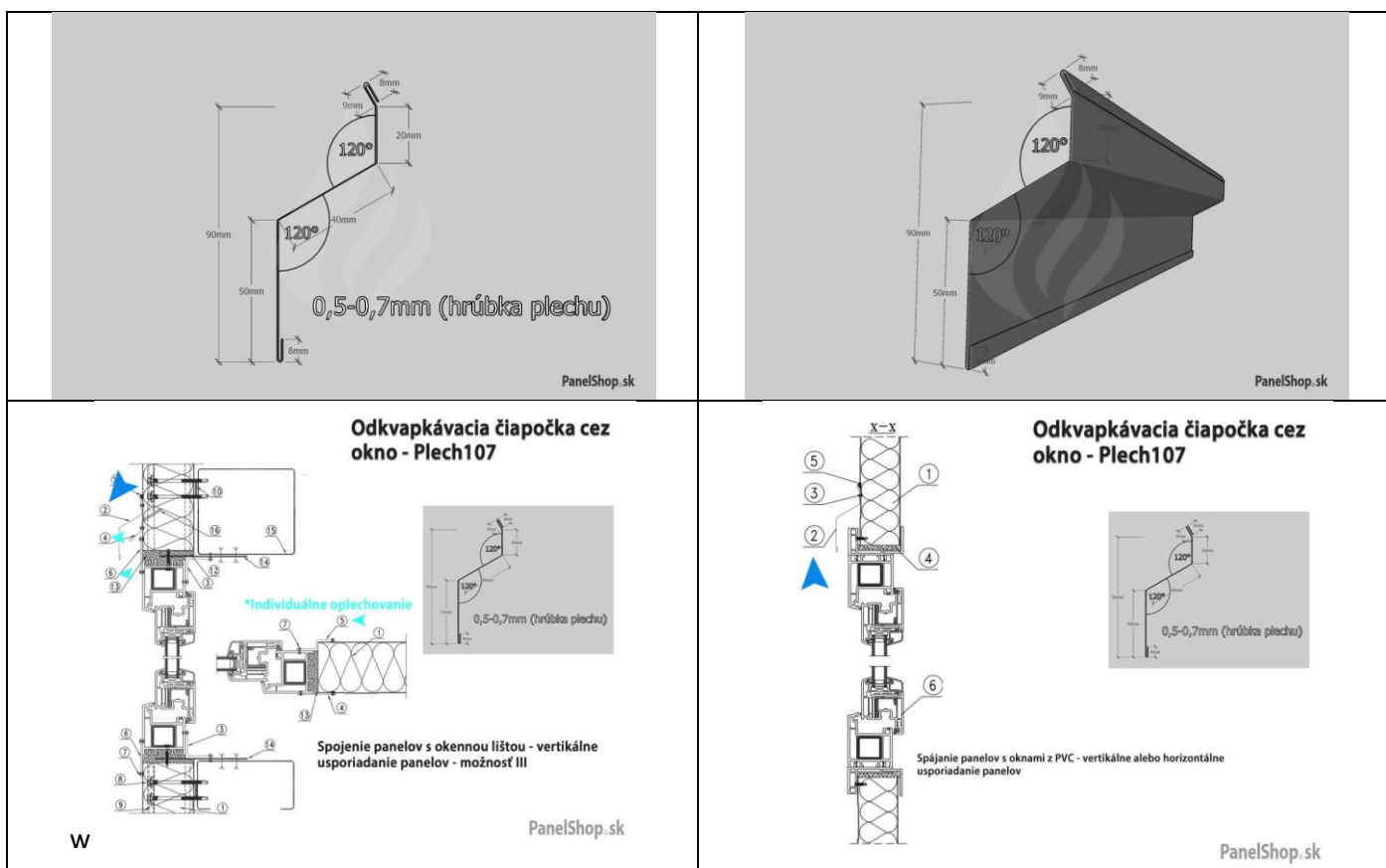


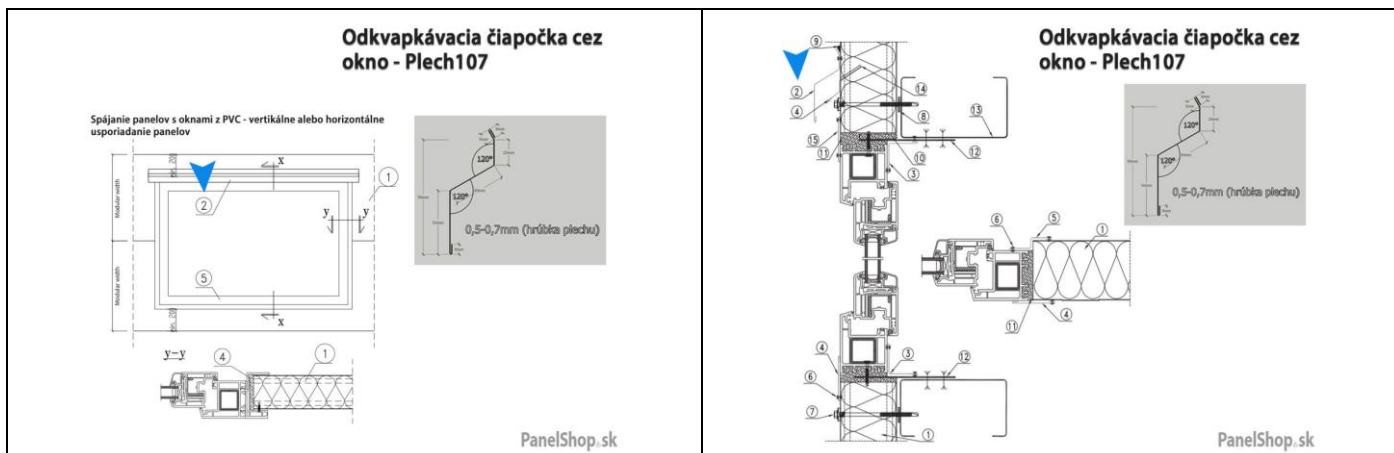


Ponúkané všetky varianty a kvalitnejšie vizualizácie umiestnenia nájdete na www.panelshop.sk/prislusenstvo/

Oplechovanie – (15.1) Odkvapkovácia čiapočka cez okno – Plech_107

Kód produktu: PO15_01_xxx

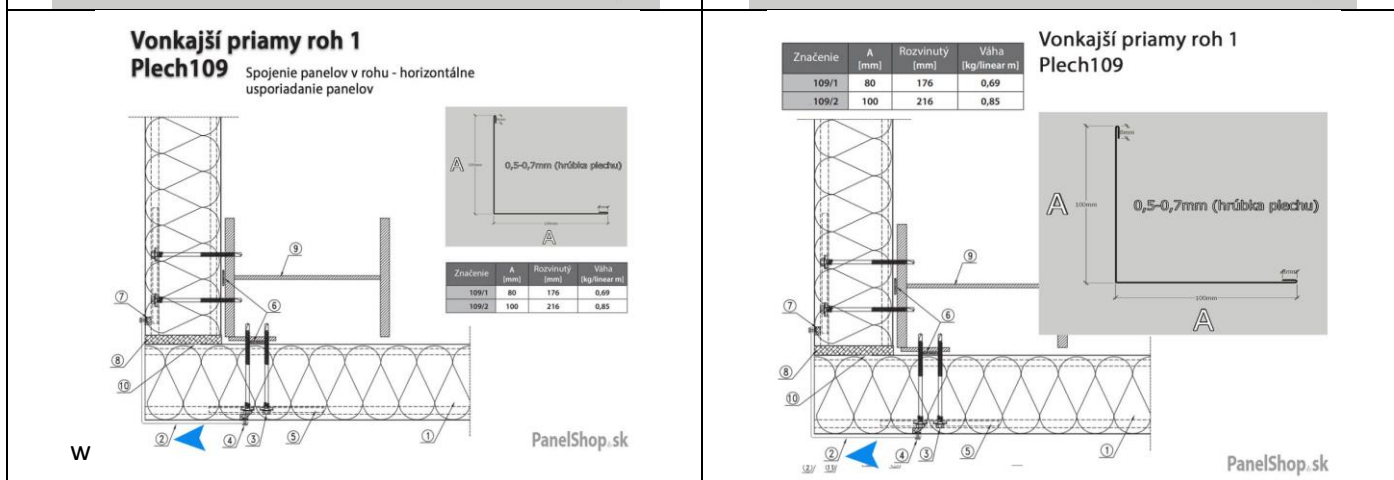
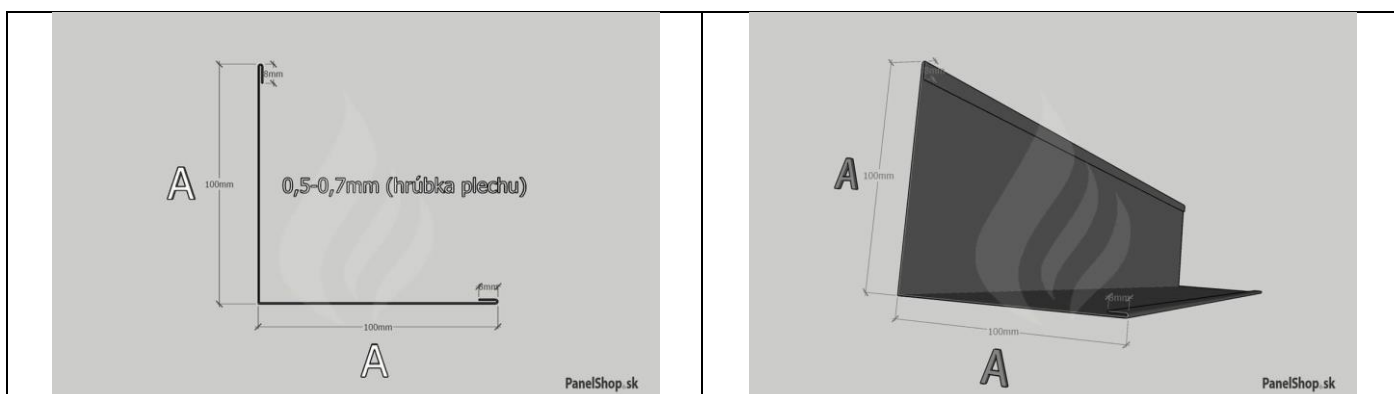




Ponúkané všetky varianty a kvalitnejšie vizualizácie umiestnenia nájdete na www.panelshop.sk/prislusenstvo/

Oplechovanie – (16.1) Vonkajší priamy roh – Plech_109

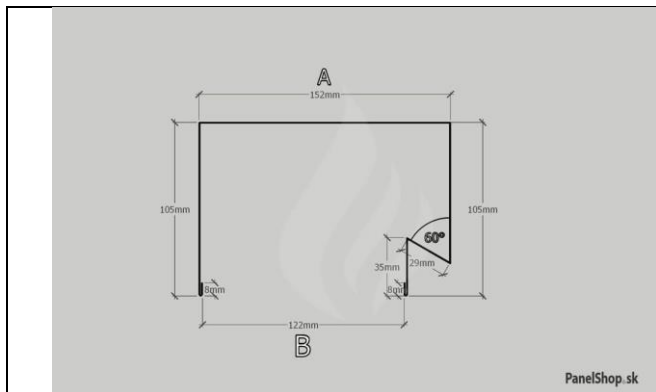
Kód produktu: PO16_01_xxx



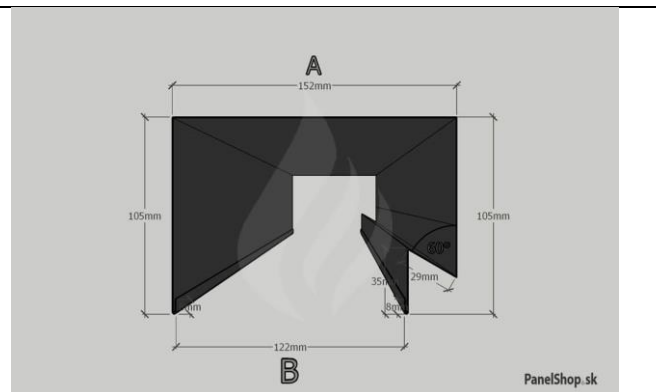
Ponúkané všetky varianty a kvalitnejšie vizualizácie umiestnenia nájdete na www.panelshop.sk/prislusenstvo/

Oplechovanie – (17.1) Atika odkvap – Plech_112

Kód produktu: PO17_01_xxx



PanelShop.sk



PanelShop.sk

Spoj panelov s vnútorným žlabom pri podkroví

Atika odkvap Plech112

*Individuálne oplechovanie

Značka	A [mm]	B [mm]	Rezanosť [mm]	Váha [kg/m²]
112/40	47	40	396	1,32
112/50	77	50	346	1,36
112/60	87	60	356	1,40
112/75	102	75	371	1,46
112/90	117	90	376	1,48
112/100	127	100	396	1,53
112/120	147	120	416	1,63
112/135	152	135	421	1,65
112/150	157	150	426	1,67
112/160	167	160	436	1,71
112/175	177	175	446	1,75
112/180	187	180	456	1,79
112/195	202	195	471	1,85
112/200	207	200	486	1,93
112/220	227	220	526	2,06

W

PanelShop.sk

Spoj panelov s prefabrikovaným žlabom pri podkroví

Atika odkvap Plech112

*Individuálne oplechovanie

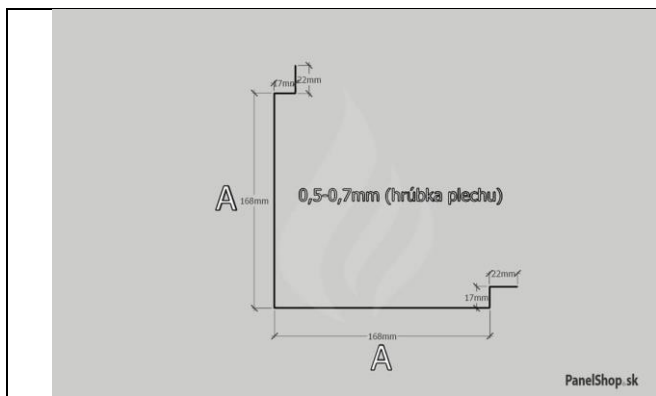
Značka	A [mm]	B [mm]	Rezanosť [mm]	Váha [kg/m²]
112/40	47	40	396	1,32
112/50	77	50	346	1,36
112/60	87	60	356	1,40
112/75	102	75	371	1,46
112/90	117	90	376	1,48
112/100	127	100	396	1,53
112/120	147	120	416	1,63
112/135	152	135	421	1,65
112/150	157	150	426	1,67
112/160	167	160	436	1,71
112/175	177	175	446	1,75
112/180	187	180	456	1,79
112/195	202	195	471	1,85
112/200	207	200	486	1,93
112/220	227	220	526	2,06

PanelShop.sk

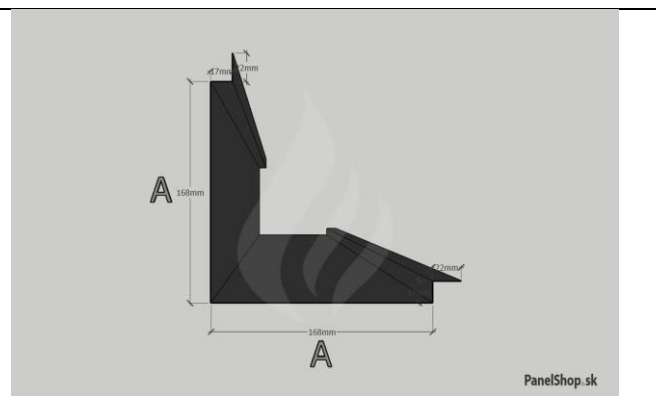
Ponúkané všetky varianty a kvalitnejšie vizualizácie umiestnenia nájdete na www.panelshop.sk/prislusenstvo/

Oplechovanie – (18.1) Vonkajší roh zložený – Plech_113

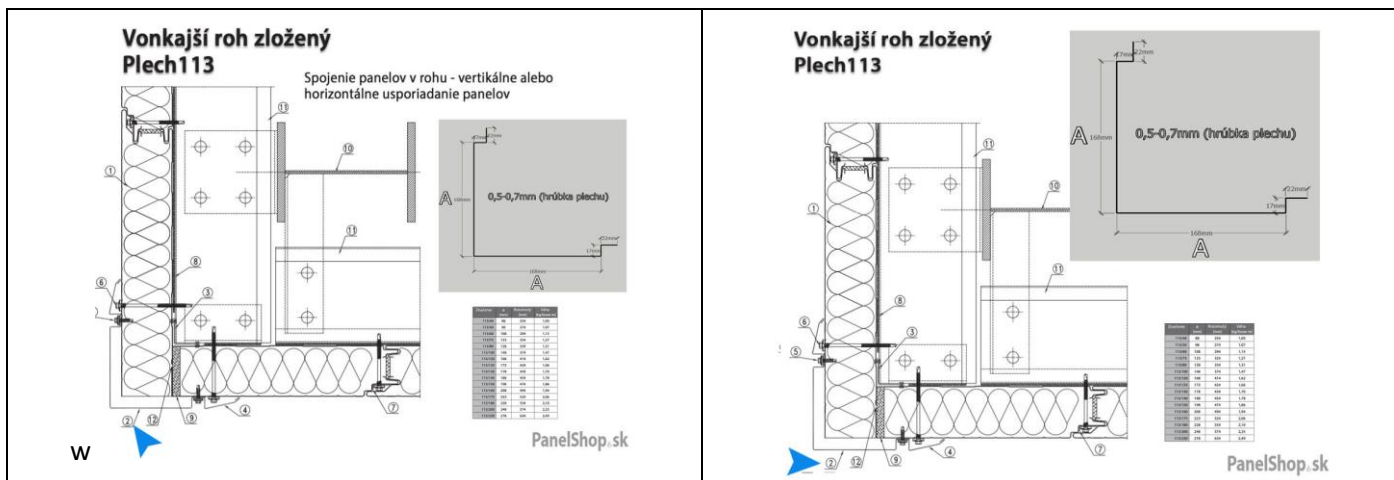
Kód produktu: PO18_01_xxx



PanelShop.sk



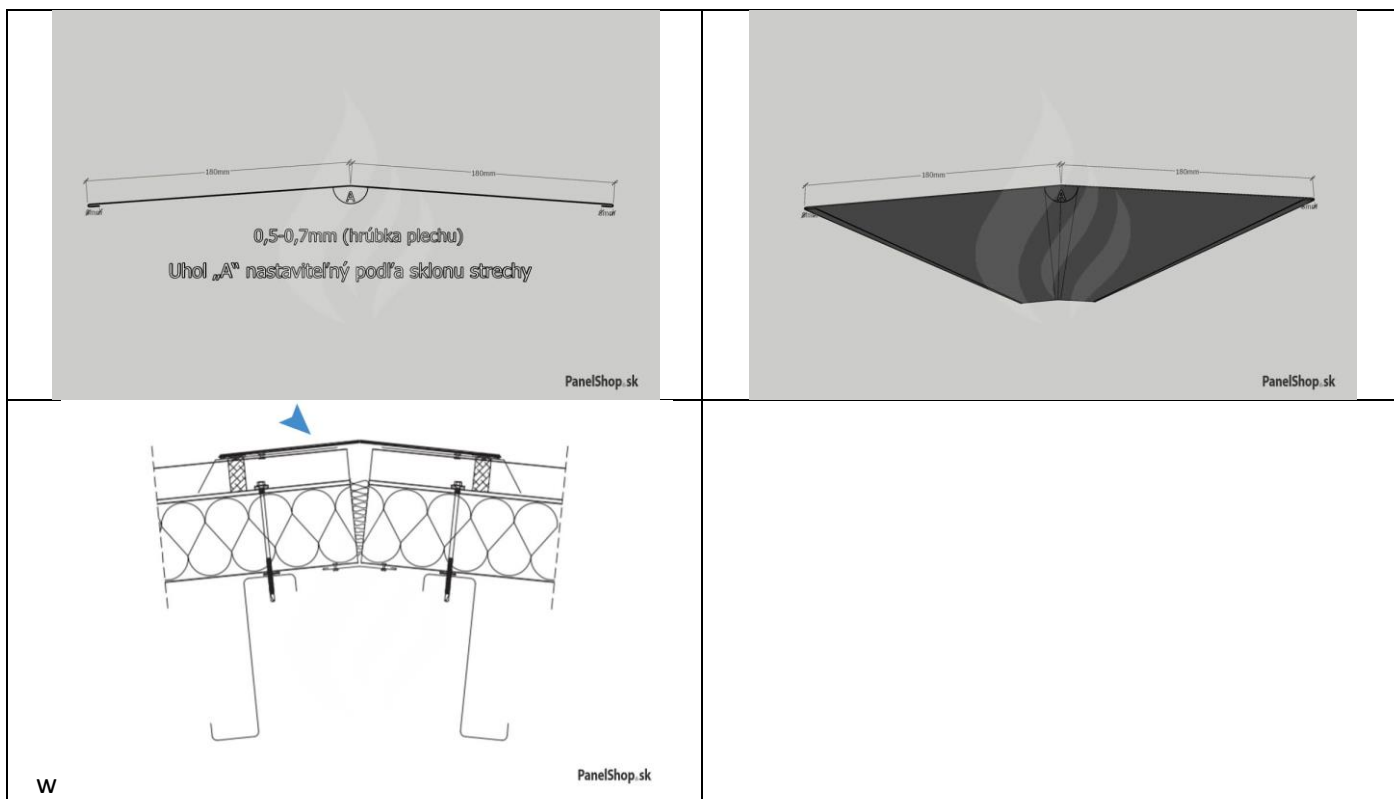
PanelShop.sk



Ponúkané všetky varianty a kvalitnejšie vizualizácie umiestnenia nájdete na www.panelshop.sk/prislusenstvo/

Oplechovanie – (19.1) Hrebeň plochej vonkajšej strechy hrebeňový obklad – Plech_205

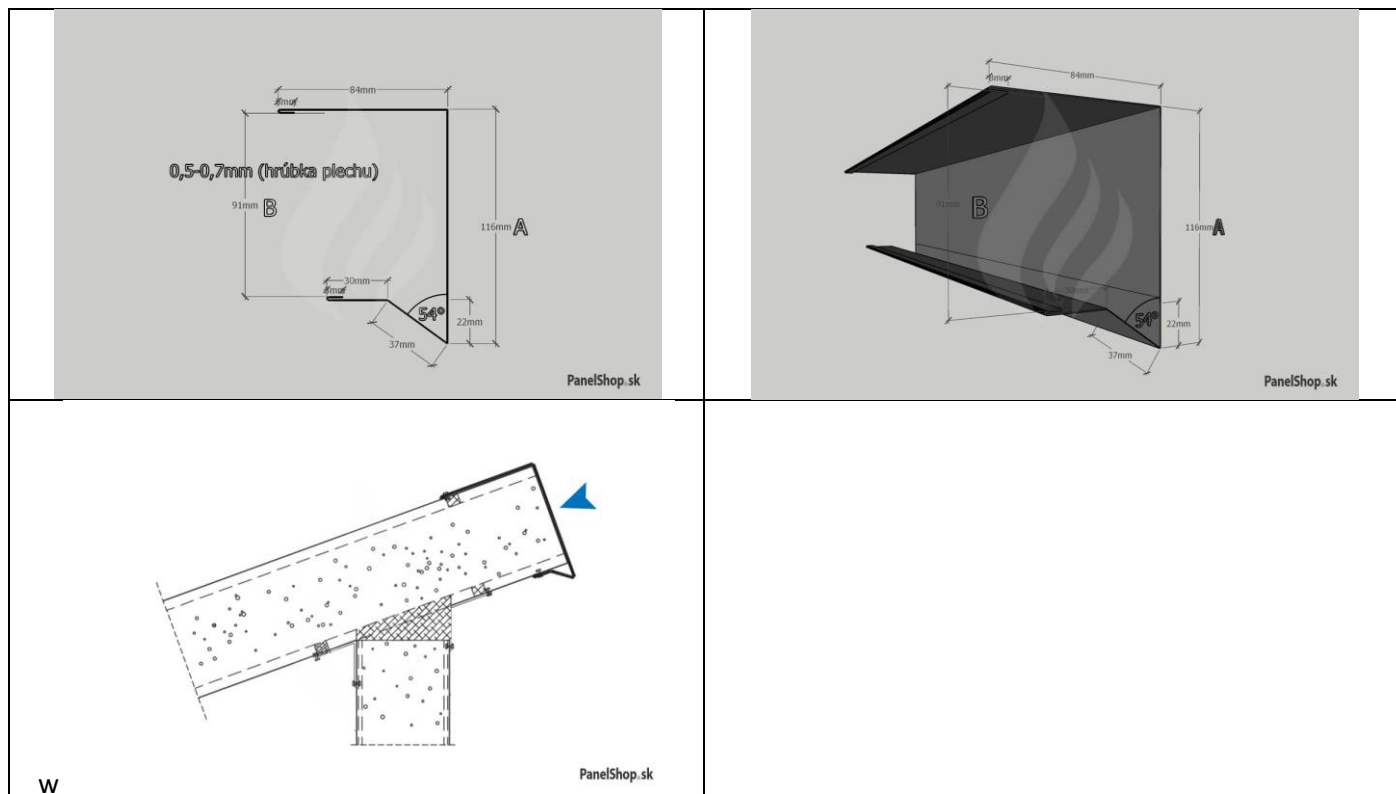
Kód produktu: PO19_01_xxx



Ponúkané všetky varianty a kvalitnejšie vizualizácie umiestnenia nájdete na www.panelshop.sk/prislusenstvo/

Oplechovanie – (20.1) Maskovací rám hrebeňa – Plech_53

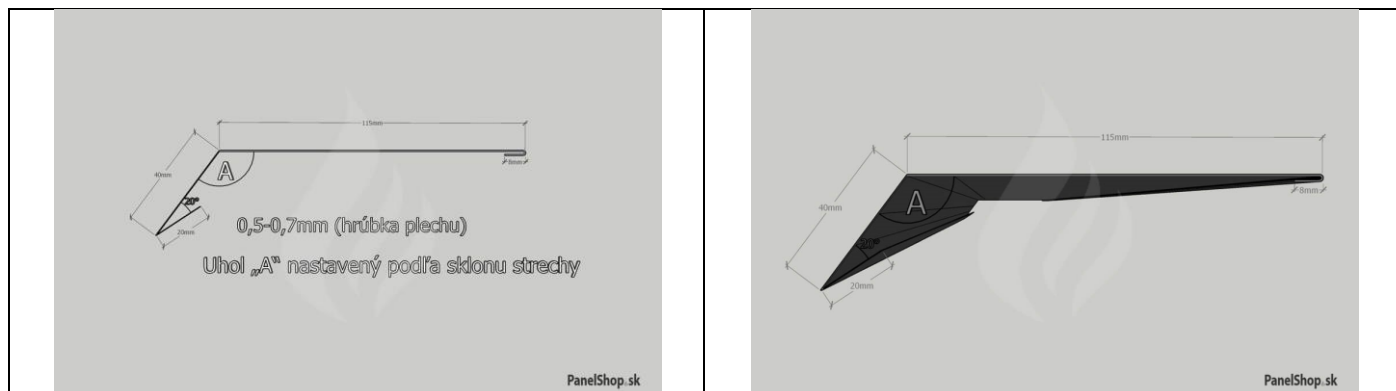
Kód produktu: PO20_01_XXX

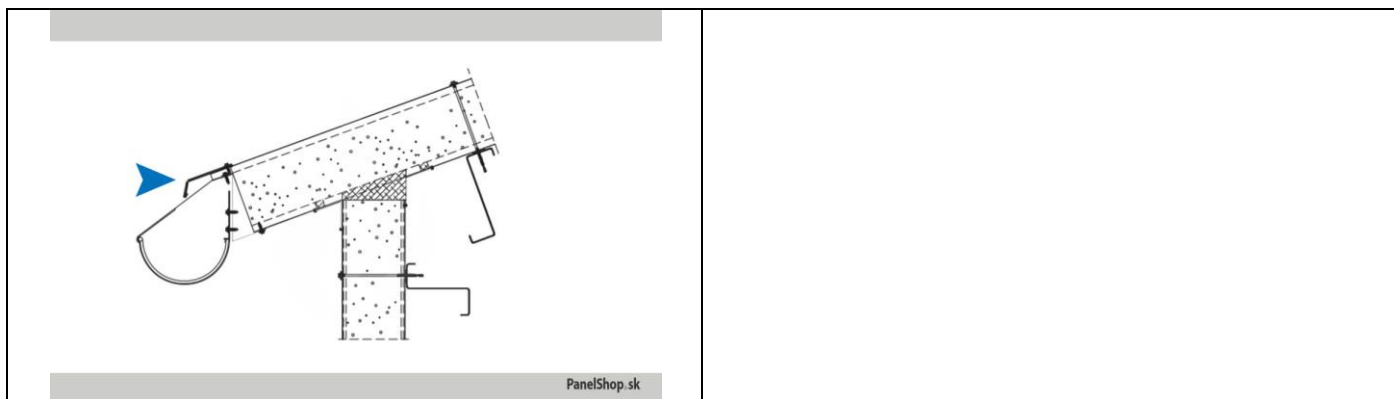


Ponúkané všetky varianty a kvalitnejšie vizualizácie umiestnenia nájdete na www.panelshop.sk/prislusenstvo/

Oplechovanie – (21.1) Odkvapkávacia čiapočka nad odkvap – Plech_54

Kód produktu: PO21_01_XXX

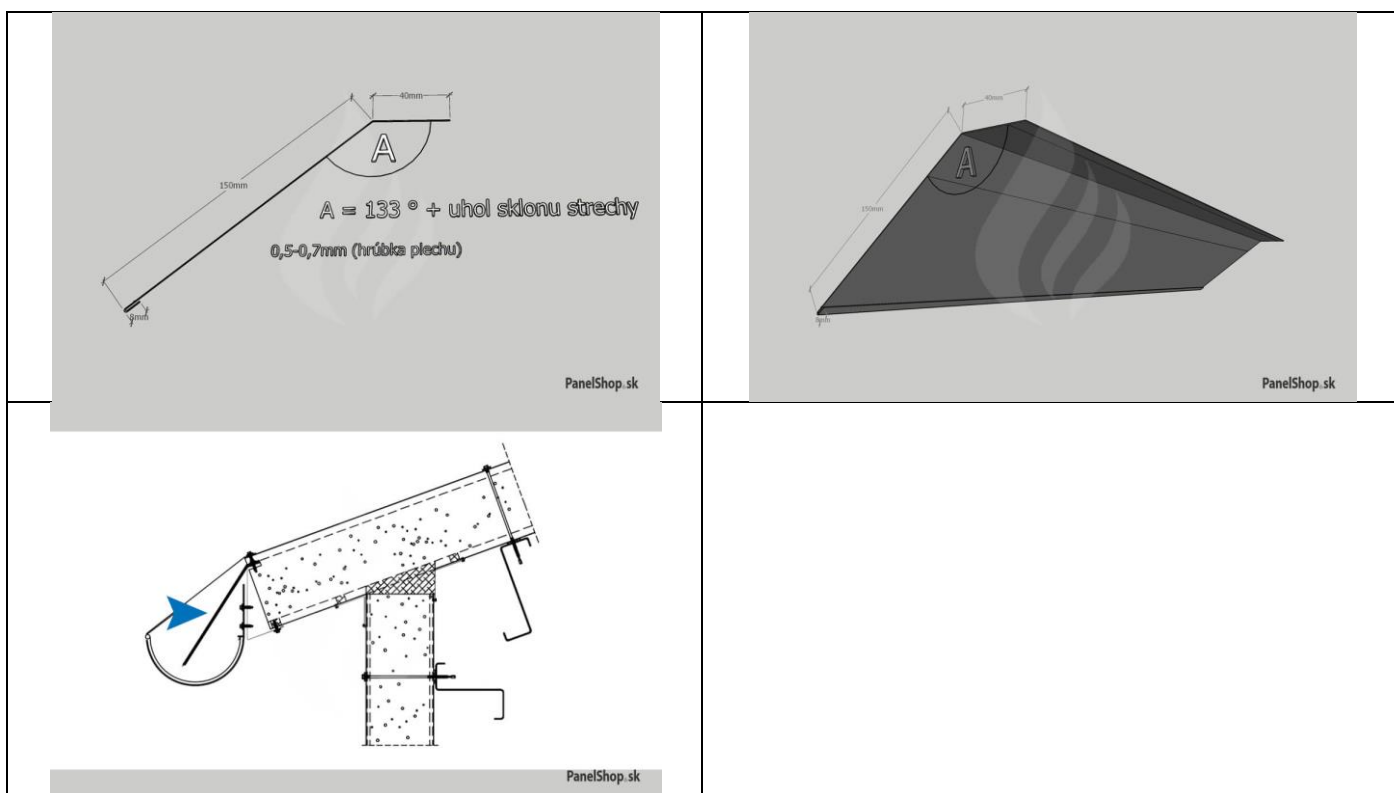




Ponúkané všetky varianty a kvalitnejšie vizualizácie umiestnenia nájdete na www.panelshop.sk/prislusenstvo/

Oplechovanie – (22.1) Žľabové oplechovanie – Plech_59

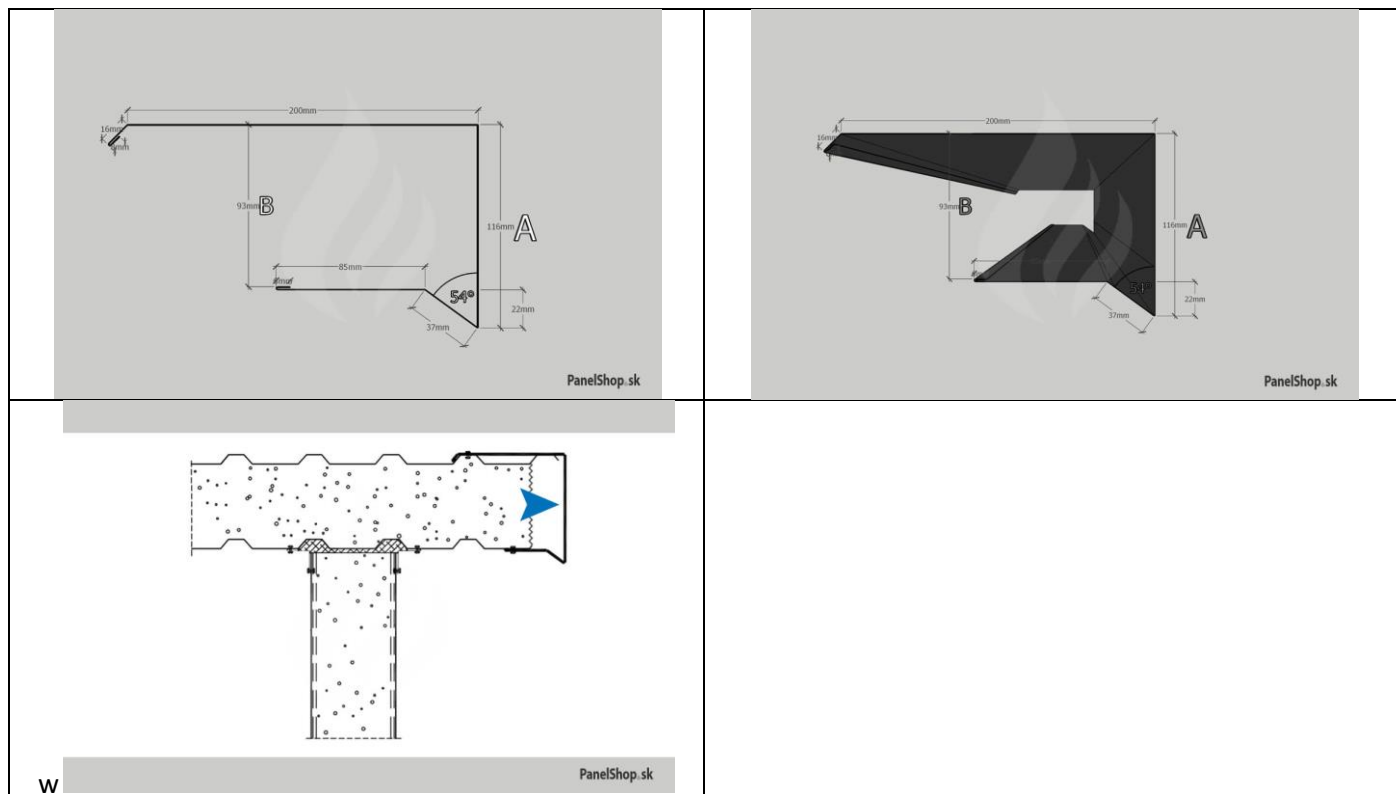
Kód produktu: PO22_01_xxx



Ponúkané všetky varianty a kvalitnejšie vizualizácie umiestnenia nájdete na www.panelshop.sk/prislusenstvo/

Oplechovanie – (23.1) Veterná čepeľ – Plech_60

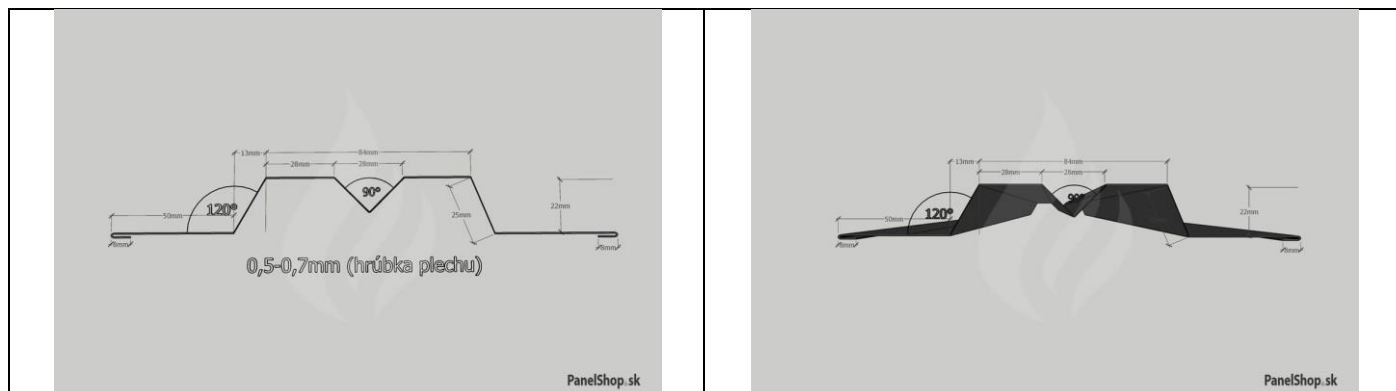
Kód produktu: PO23_01_XXX

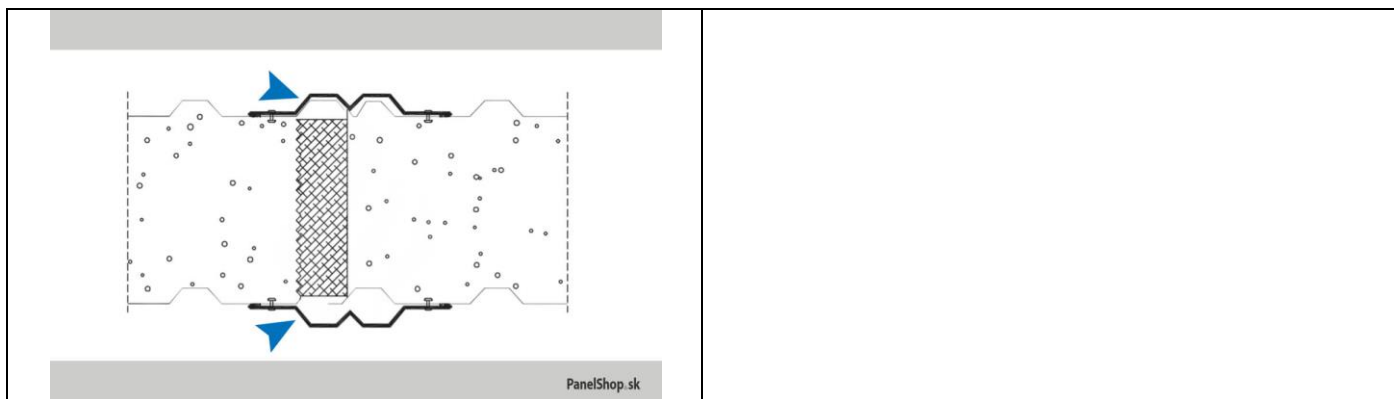


Ponúkané všetky varianty a kvalitnejšie vizualizácie umiestnenia nájdete na www.panelshop.sk/prislusenstvo/

Oplechovanie – (24.1) Strešná dilatačná škára – Plech_64

Kód produktu: PO24_01_XXX

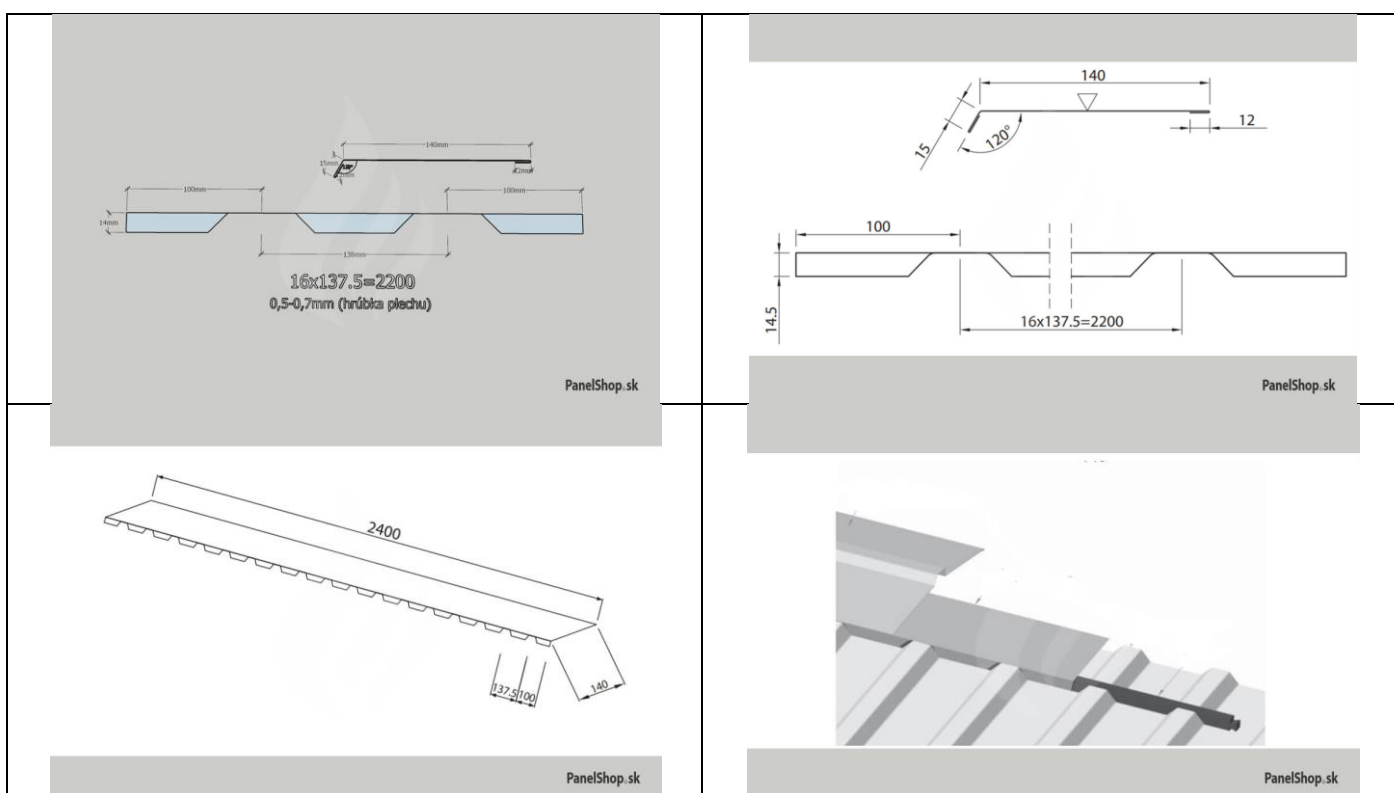




Ponúkané všetky varianty a kvalitnejšie vizualizácie umiestnenia nájdete na www.panelshop.sk/prislusenstvo/

Oplechovanie – (25.1) Strešný hrebeňový pás – Plech_65

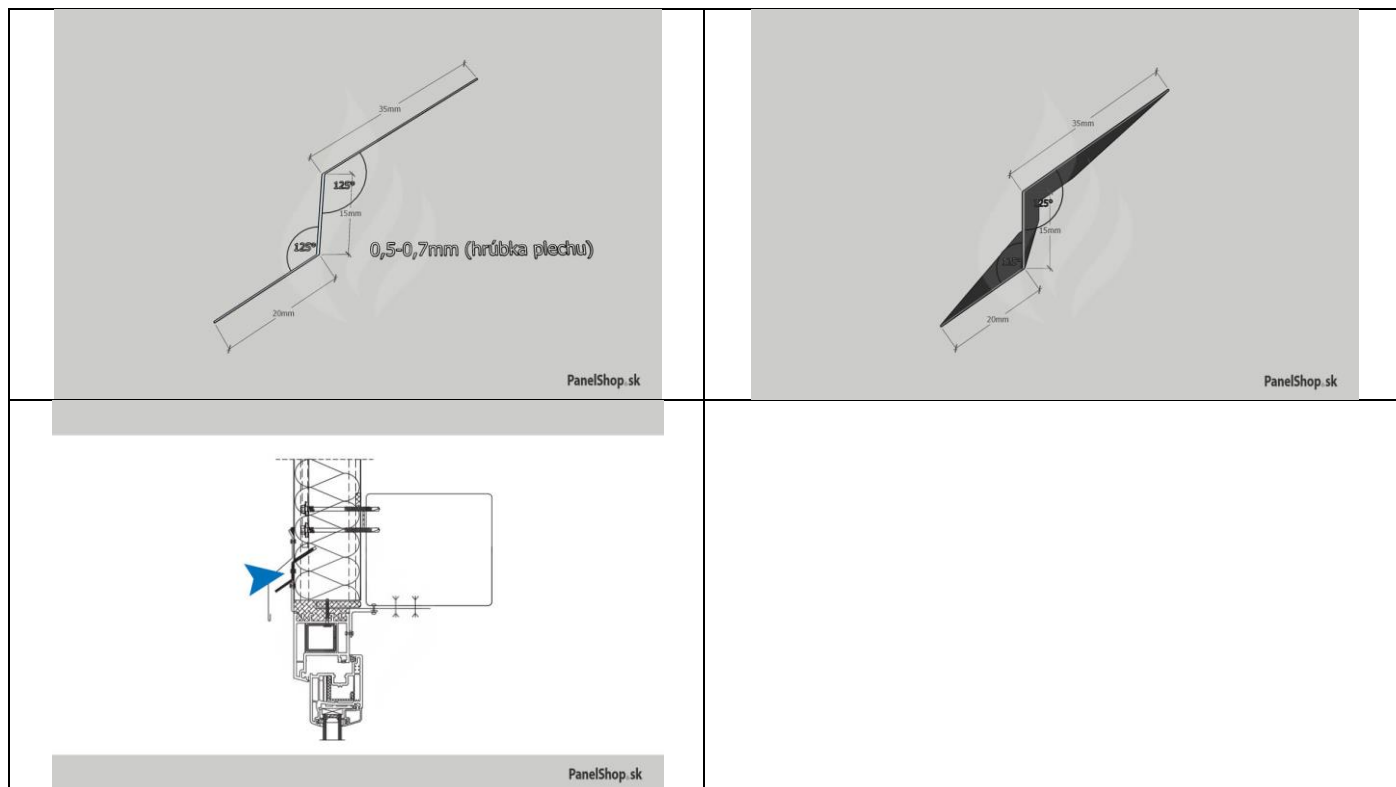
Kód produktu: PO25_01_xxx



Ponúkané všetky varianty a kvalitnejšie vizualizácie umiestnenia nájdete na www.panelshop.sk/prislusenstvo/

Oplechovanie – (26.1) Odkvapkávanie cez okno tesnenie zámku – Plech_108

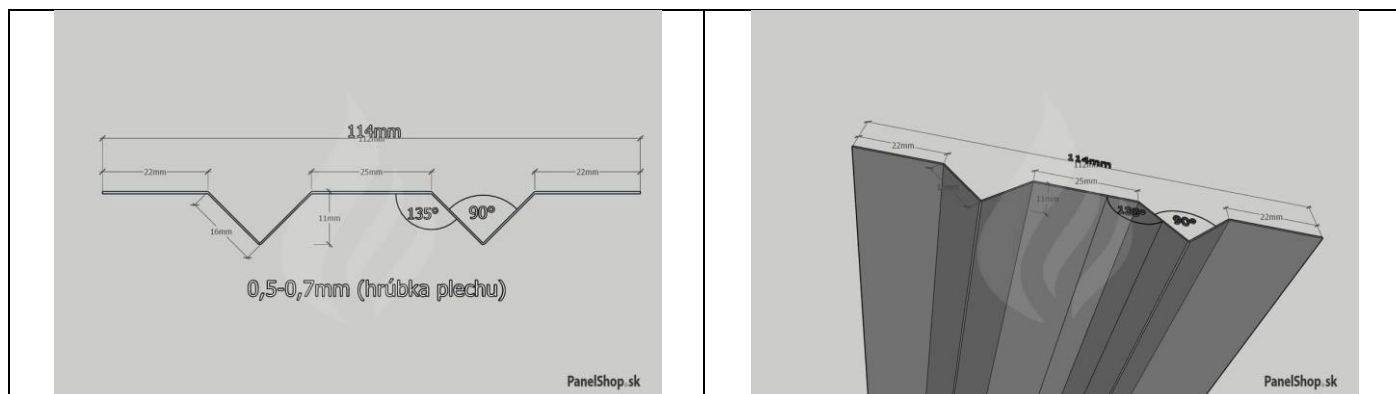
Kód produktu: PO26_01_XXX

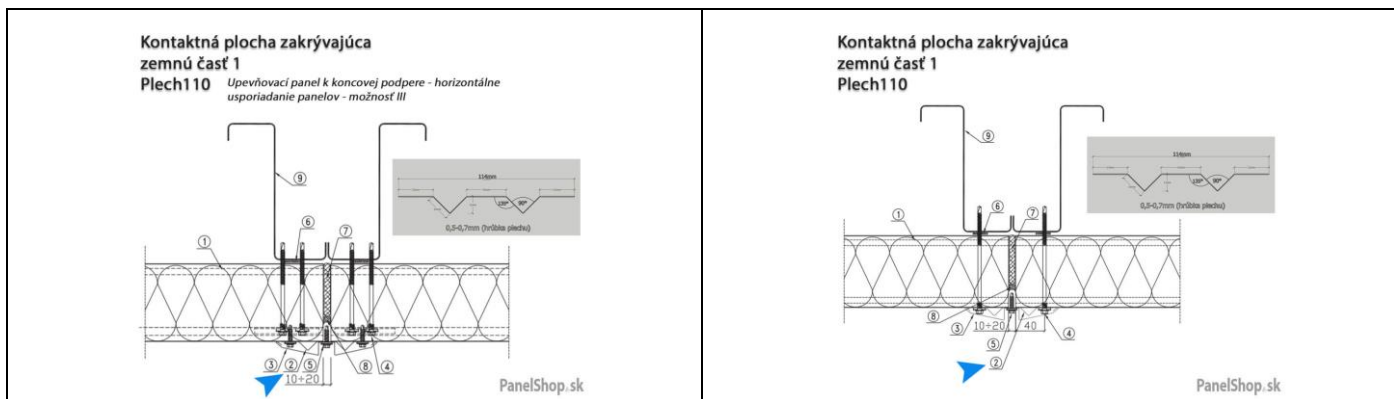


Ponúkané všetky varianty a kvalitnejšie vizualizácie umiestnenia nájdete na www.panelshop.sk/prislusenstvo/

Oplechovanie – (27.1) Kontaktná plocha zakrývajúca zemnú časť – Plech_110

Kód produktu: PO27_01_XXX

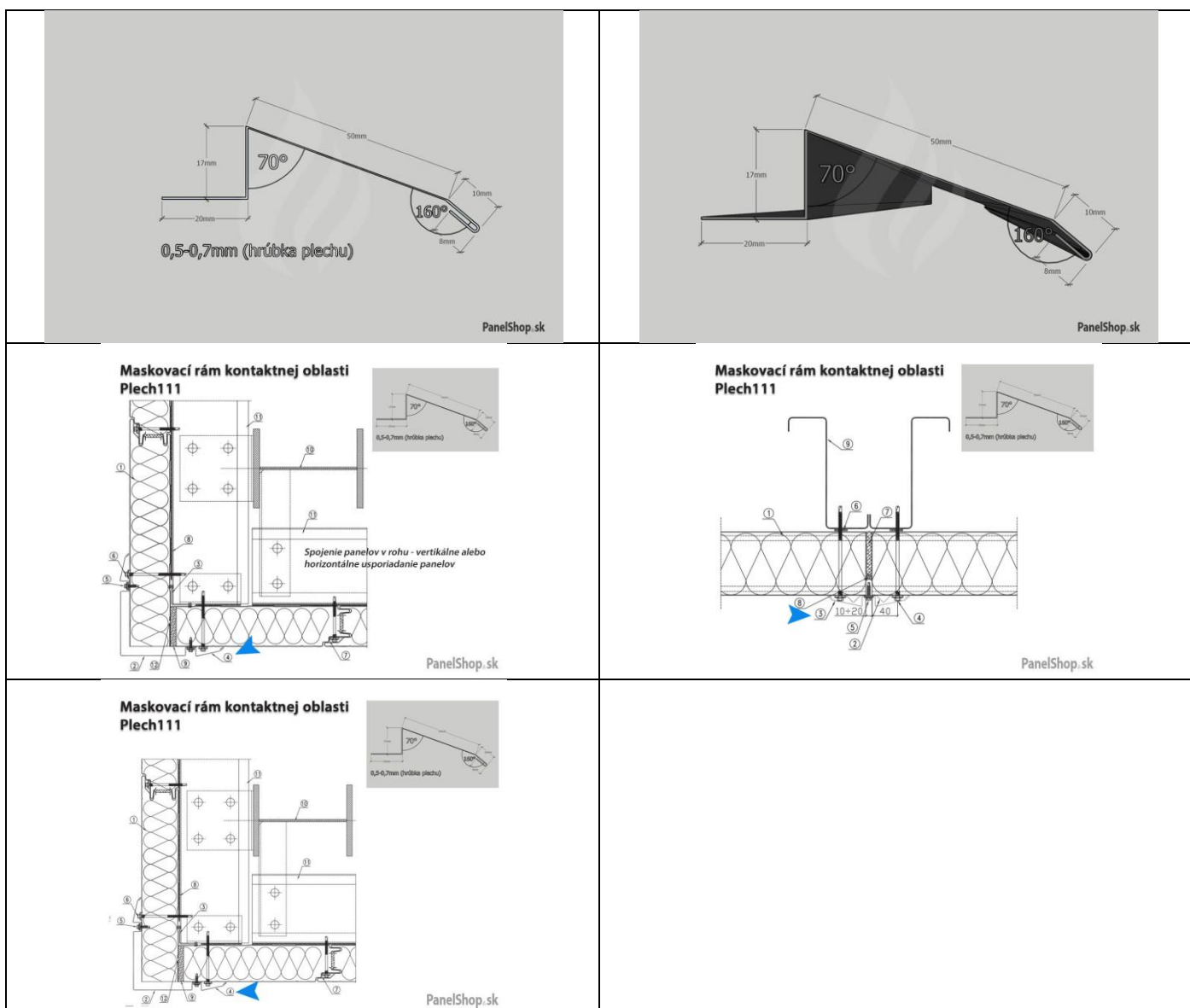




Ponúkané všetky varianty a kvalitnejšie vizualizácie umiestnenia nájdete na www.panelshop.sk/prislusenstvo/

Oplechovanie – (28.1) Maskovací rám kontaktnej oblasti – Plech_111

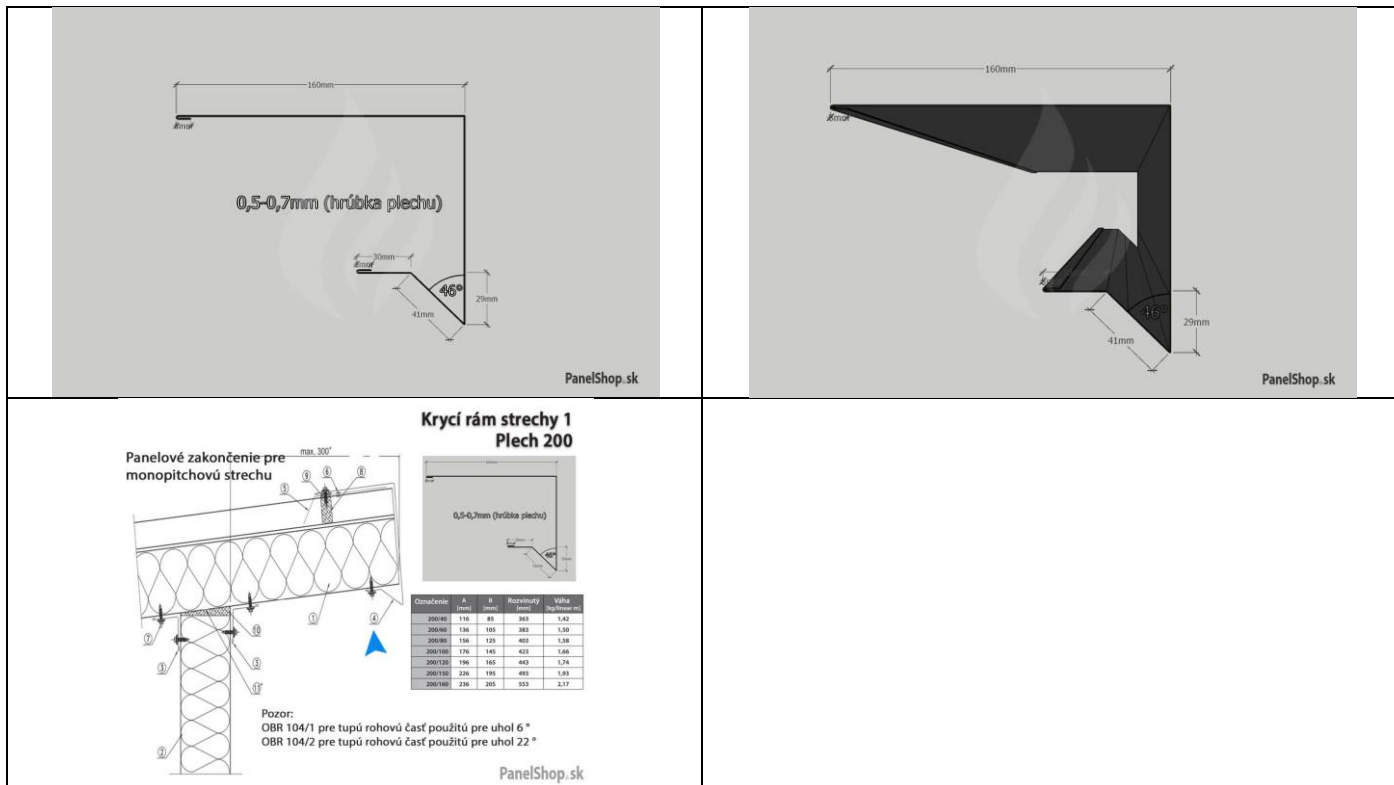
Kód produktu: PO28_01_xxx



Ponúkané všetky varianty a kvalitnejšie vizualizácie umiestnenia nájdete na www.panelshop.sk/prislusenstvo/

Oplechovanie – (29.1) Krycí rám strechy – Plech_200

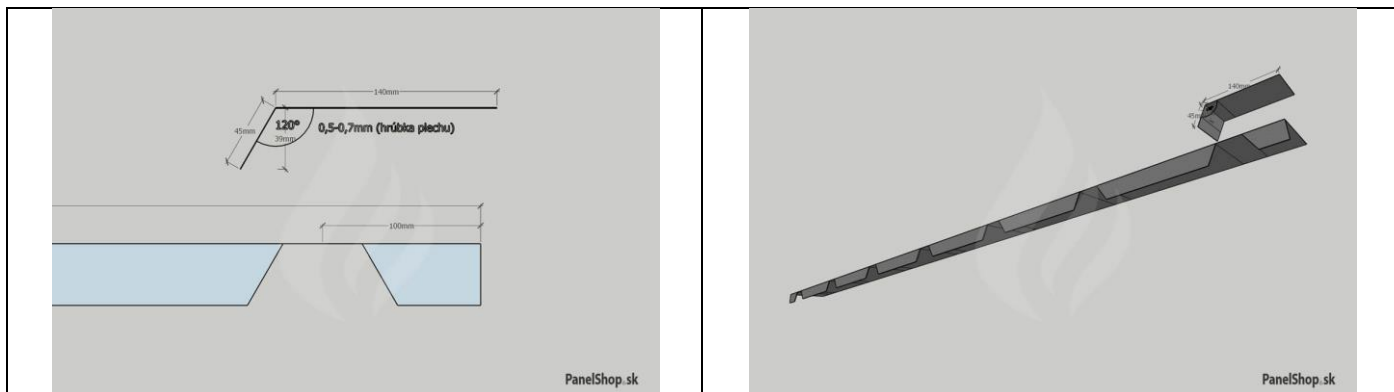
Kód produktu: PO29_01_xxx

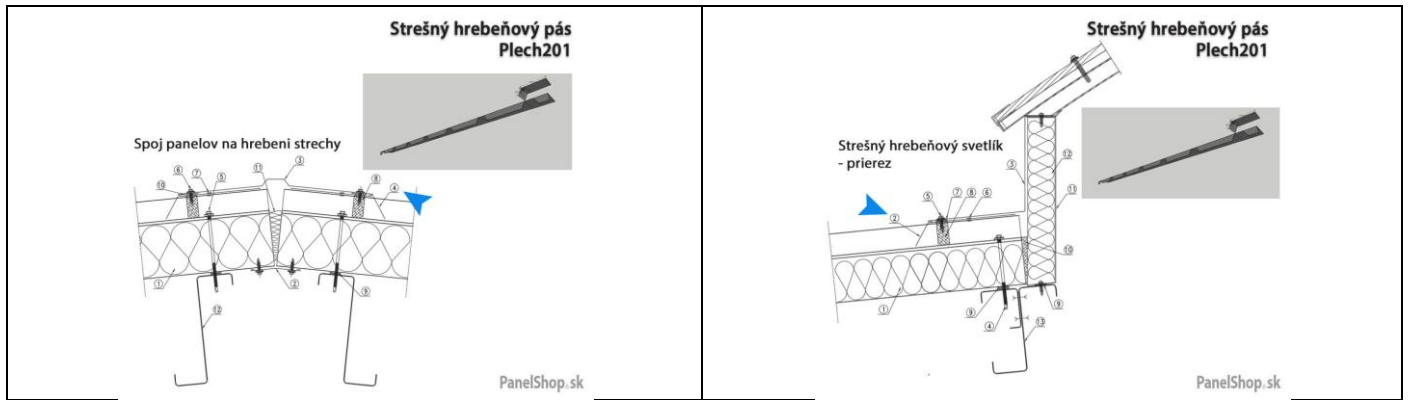


Ponúkané všetky varianty a kvalitnejšie vizualizácie umiestnenia nájdete na www.panelshop.sk/prislusenstvo/

Oplechovanie – (30.1) Strešný hrebeňový pás – Plech_201

Kód produktu: PO30_01_xxx

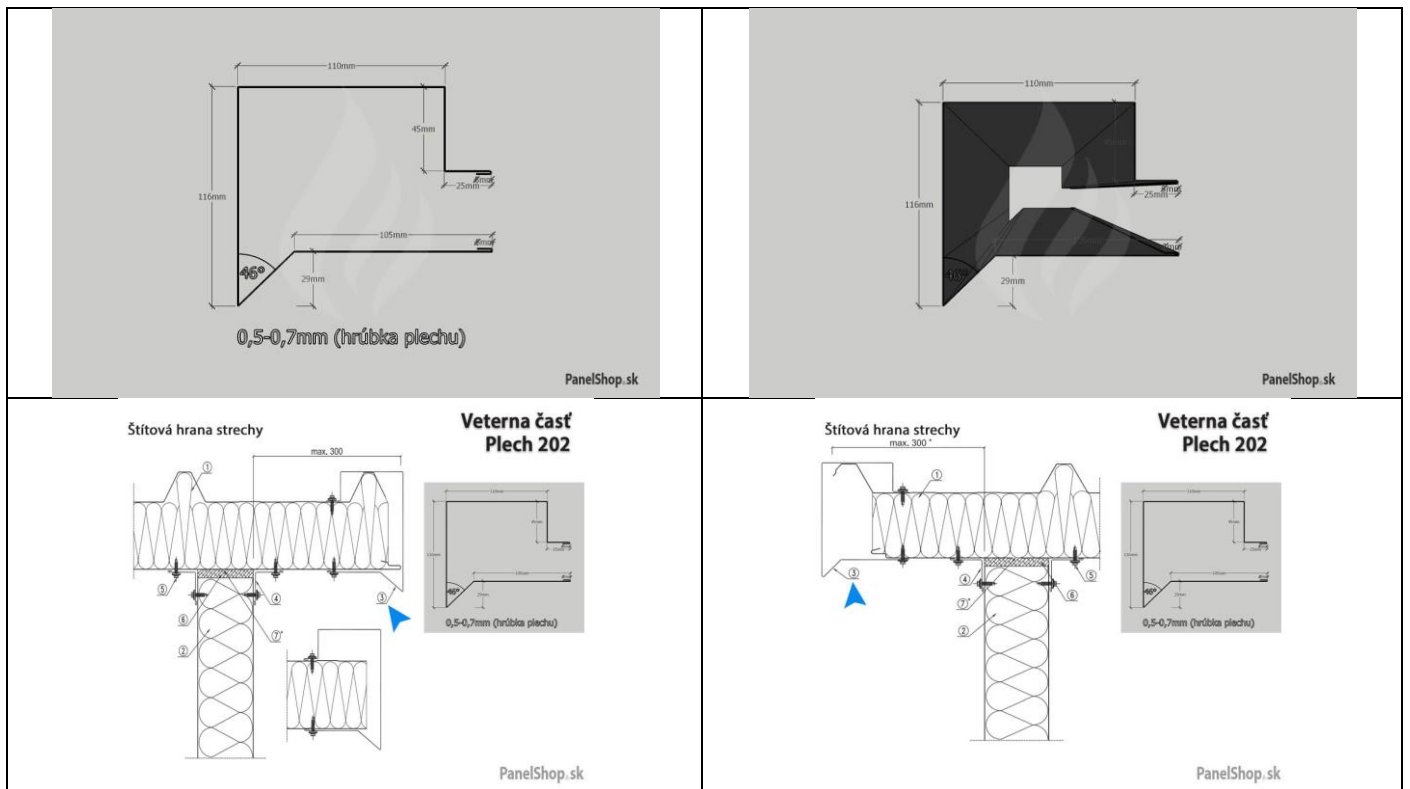




Ponúkané všetky varianty a kvalitnejšie vizualizácie umiestnenia nájdete na www.panelshop.sk/prislusenstvo/

Oplechovanie – (31.1) Veterná časť – Plech_202

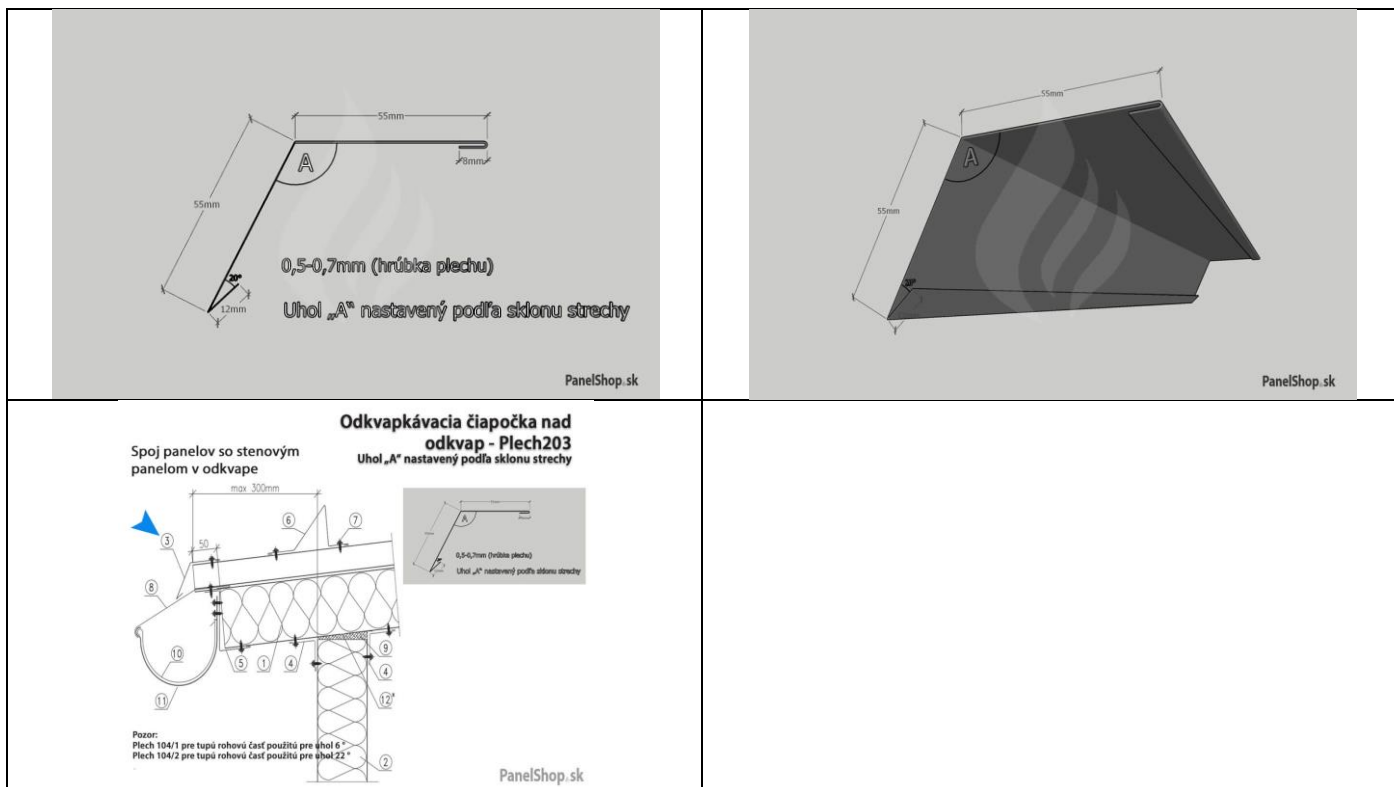
Kód produktu: PO31_01_xxx



Ponúkané všetky varianty a kvalitnejšie vizualizácie umiestnenia nájdete na www.panelshop.sk/prislusenstvo/

Oplechovanie – (32.1) Odkvapkávacia čiapočka nad odkvap – Plech_203

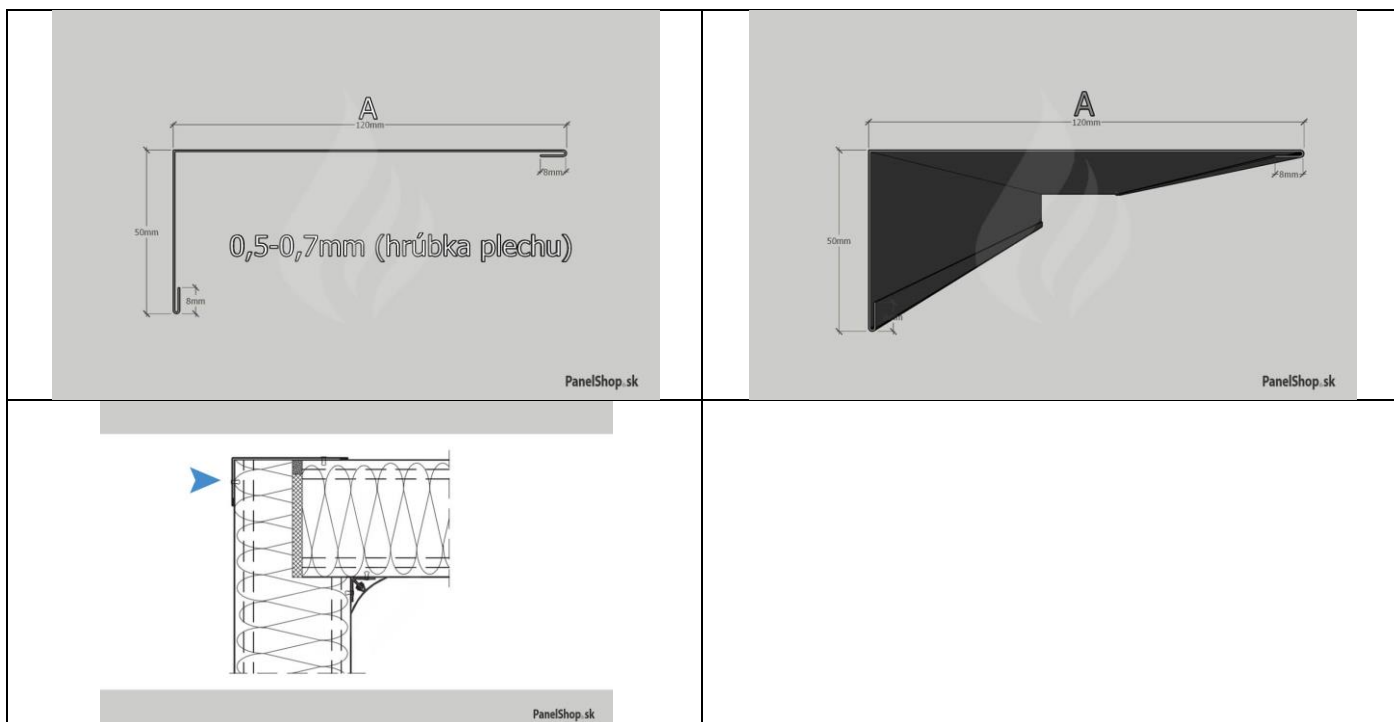
Kód produktu: PO32_01_XXX



Ponúkané všetky varianty a kvalitnejšie vizualizácie umiestnenia nájdete na www.panelshop.sk/prislusenstvo/

Oplechovanie – (33.1) Vonkajší roh – Plech_301

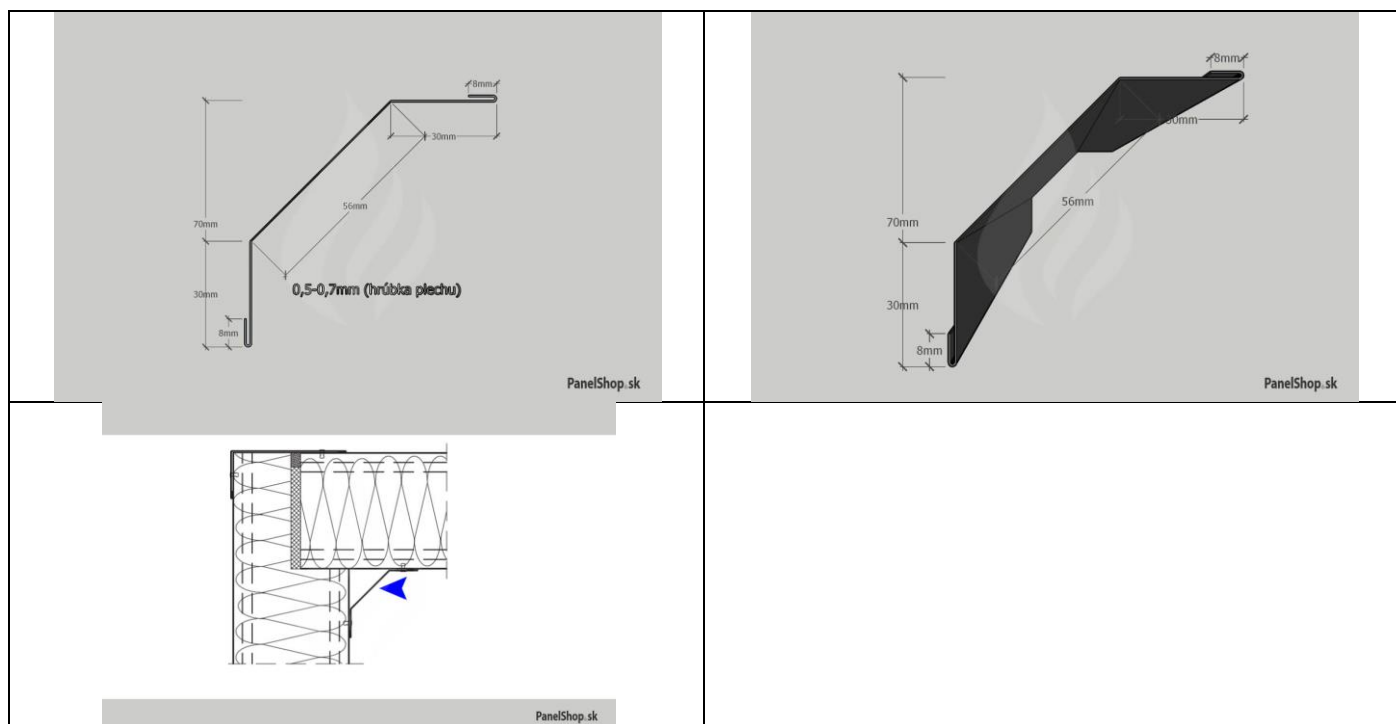
Kód produktu: PO33_01_XXX



Ponúkané všetky varianty a kvalitnejšie vizualizácie umiestnenia nájdete na www.panelshop.sk/prislusenstvo/

Oplechovanie – (34.1) Šikmý vnútorný roh – Plech_302

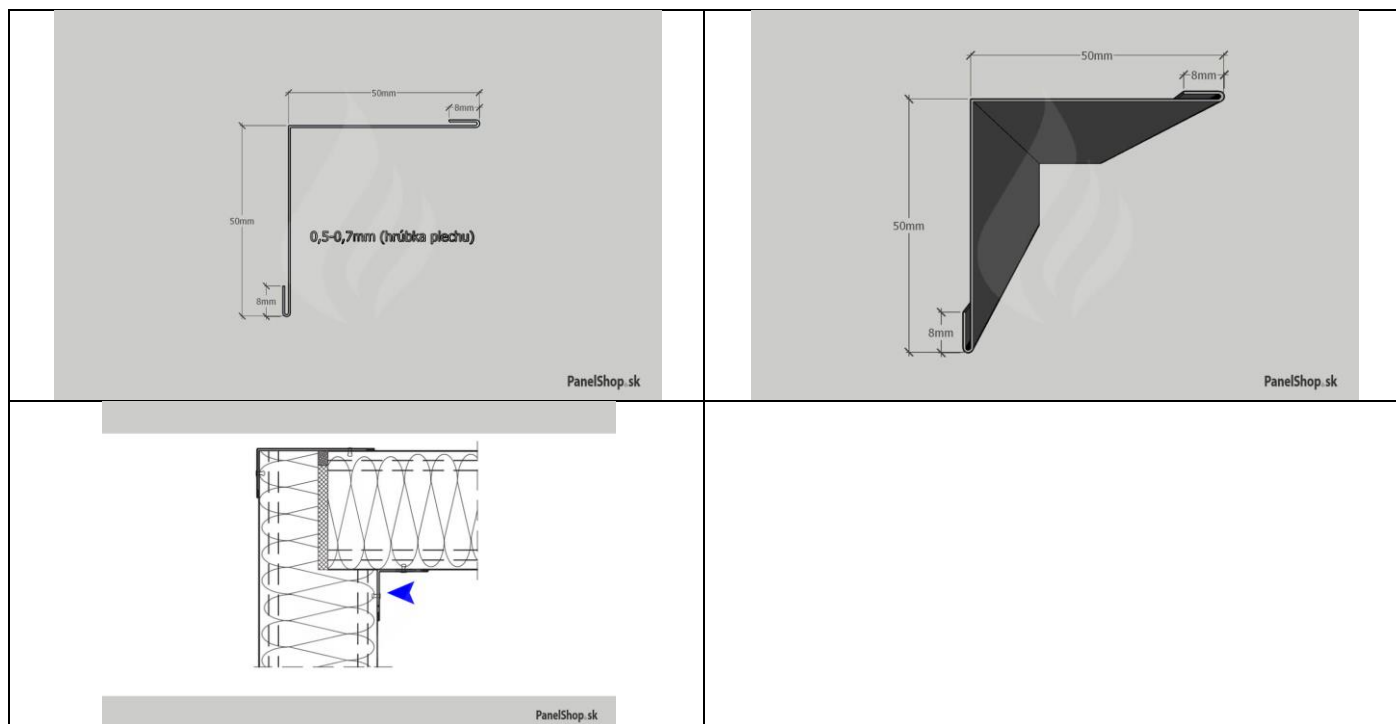
Kód produktu: PO34_01_xxx



Ponúkané všetky varianty a kvalitnejšie vizualizácie umiestnenia nájdete na www.panelshop.sk/prislusenstvo/

Oplechovanie – (35.1) Rovný vnútorný roh – Plech_303

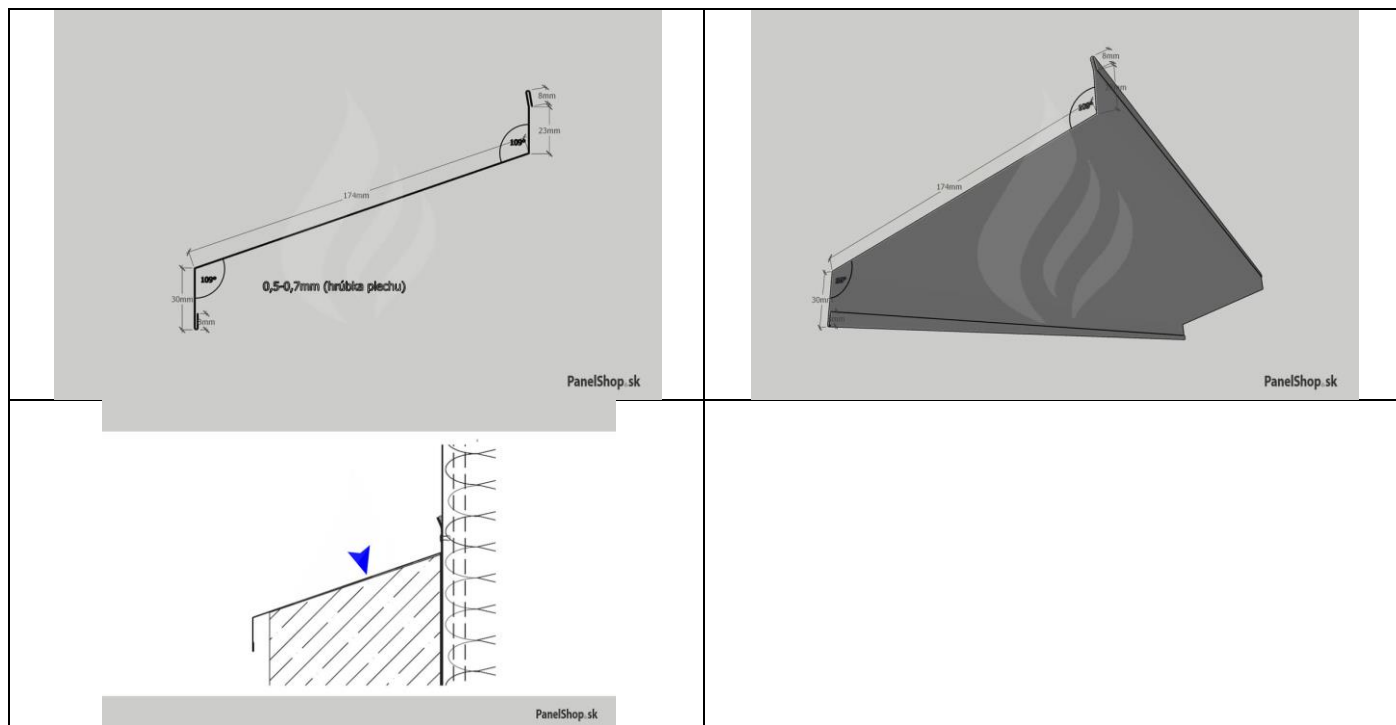
Kód produktu: PO35_01_xxx



Ponúkané všetky varianty a kvalitnejšie vizualizácie umiestnenia nájdete na www.panelshop.sk/prislusenstvo/

Oplechovanie – (36.1) Odkvapkávacia čiapočka – Plech_304

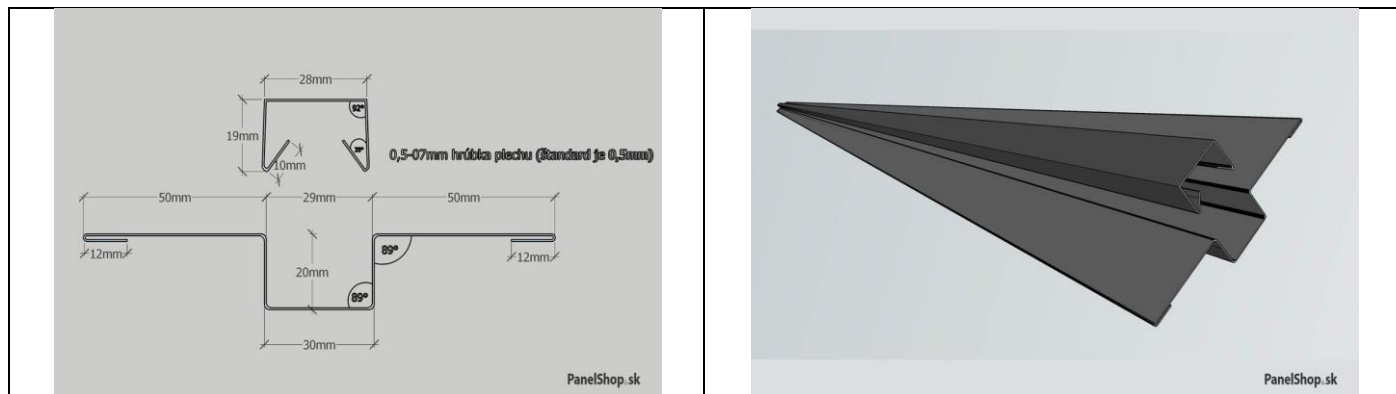
Kód produktu: PO36_01_xxx



Ponúkané všetky varianty a kvalitnejšie vizualizácie umiestnenia nájdete na www.panelshop.sk/prislusenstvo/

Oplechovanie – (37.1) Vertikálny spoj – Plech_D01

Kód produktu: PO37_01_xxx

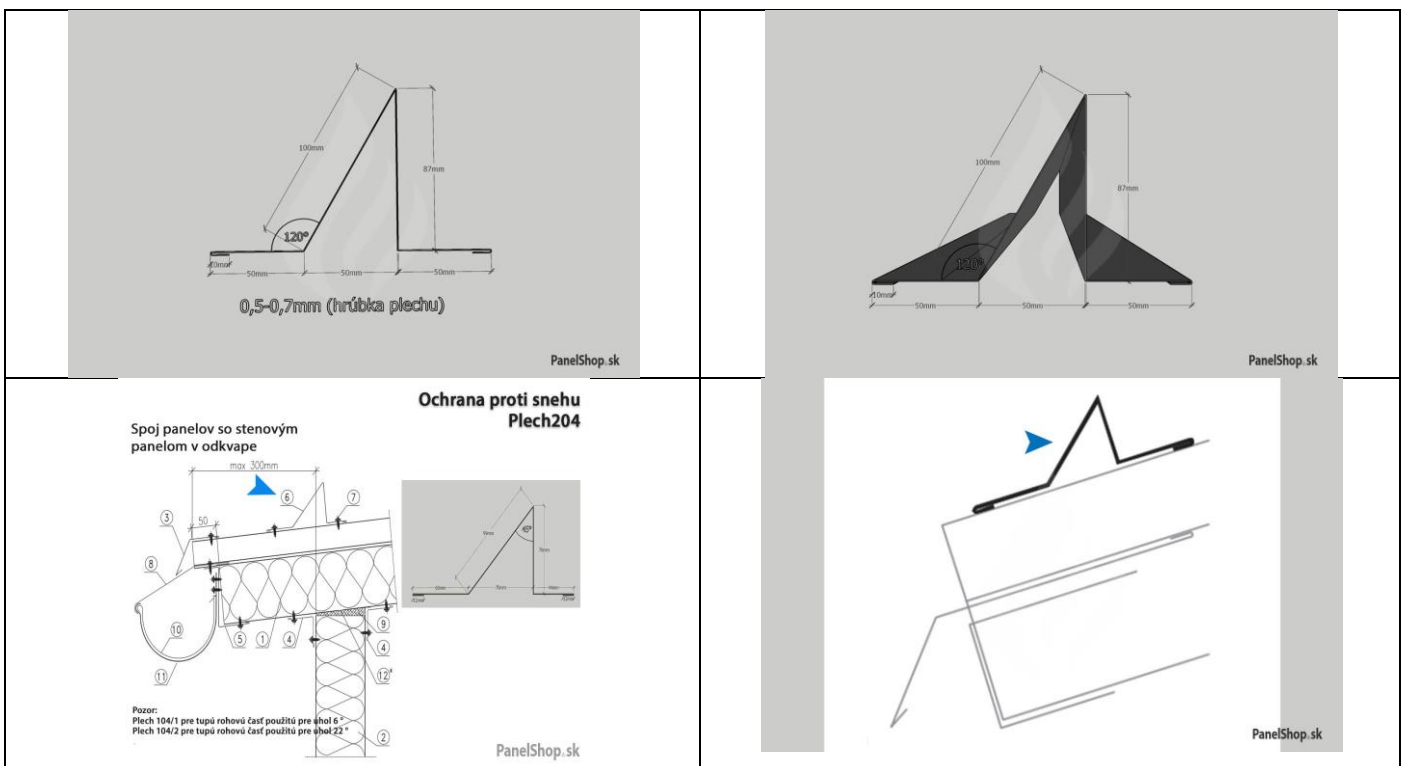




Ponúkané všetky varianty a kvalitnejšie vizualizácie umiestnenia nájdete na www.panelshop.sk/prislusenstvo/

Ochrana proti snehu (38.1) – Plech_204

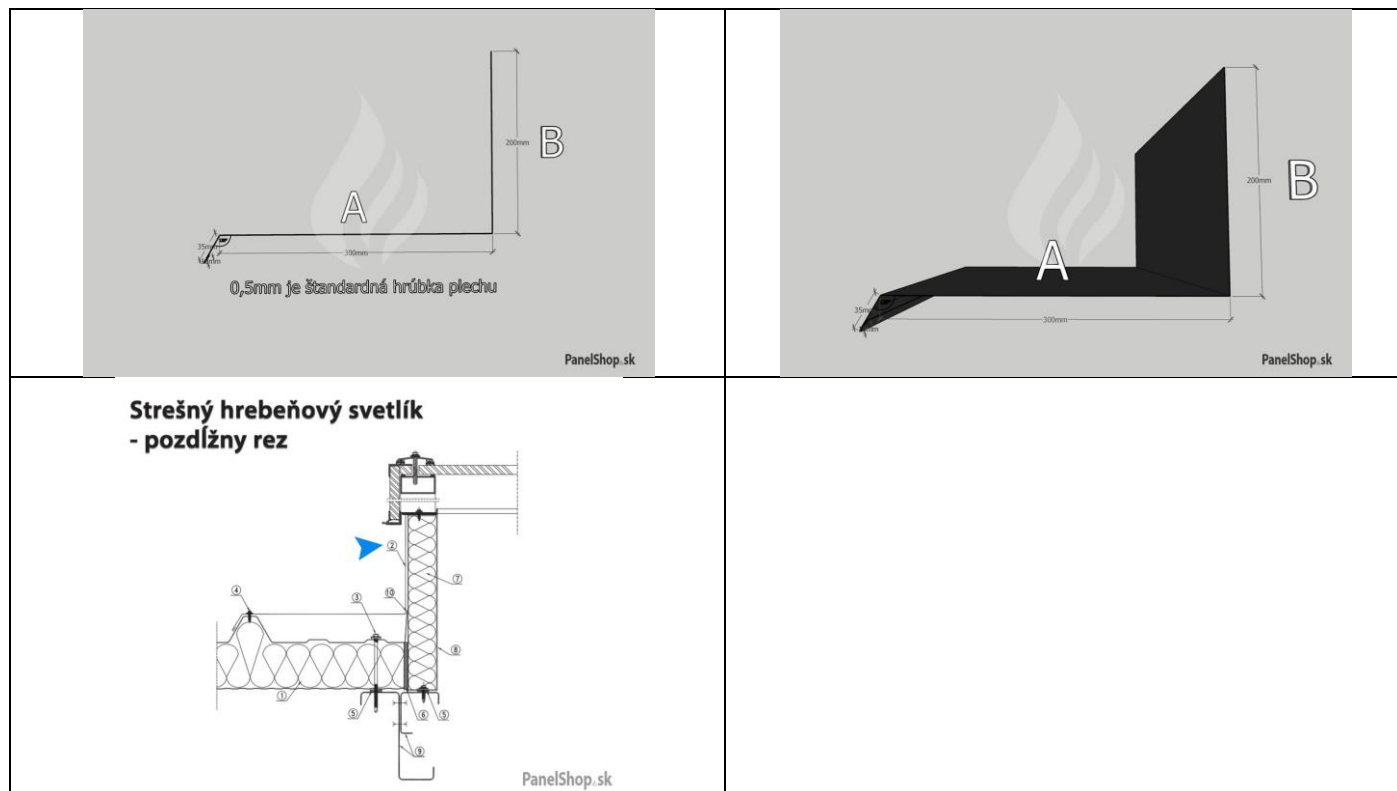
Kód produktu: PO38_01_xxx



Ponúkané všetky varianty a kvalitnejšie vizualizácie umiestnenia nájdete na www.panelshop.sk/prislusenstvo/

Strešný hrebeňový svetlík (41.1)

Kód produktu: PO41_01_XXX

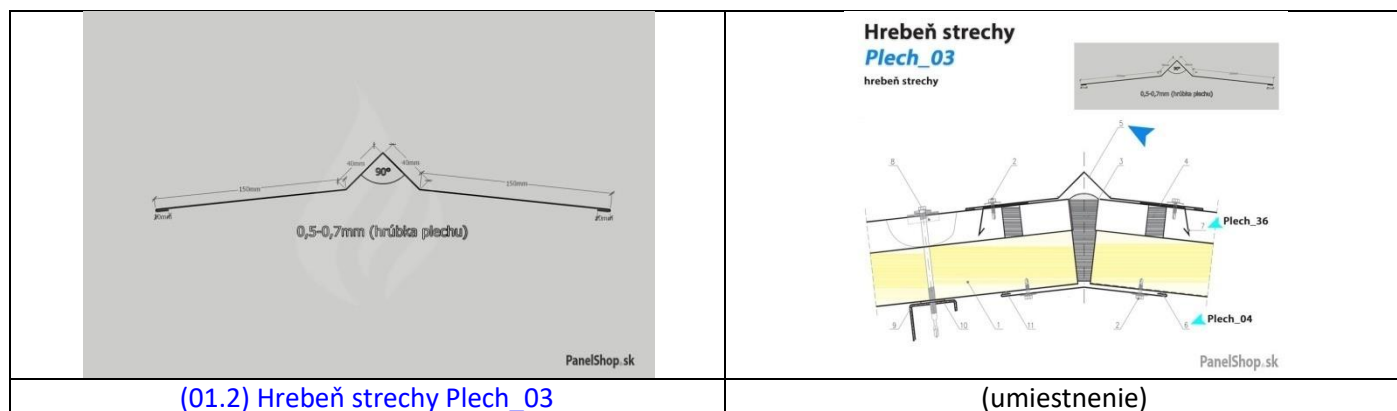


Ponúkané všetky varianty a kvalitnejšie vizualizácie umiestnenia nájdete na www.panelshop.sk/prislusenstvo/

Oplechovacie prvky (druhá skupina, 33ks)

V ponuke máme dva druhy oplechovacích prvkov 41ks a 33ks. Možnosť zadania vlastných parametrov. Pripravili sme vizualizácie oplechovacieho prvku aj ukážky umiestnenia. Väčšie obrázky nájdete na www.panelshop.sk sekcia príslušenstvo.

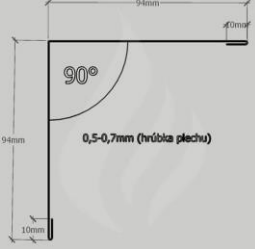
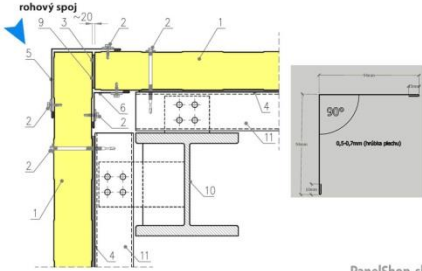
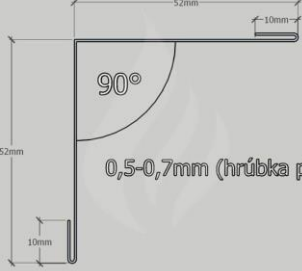
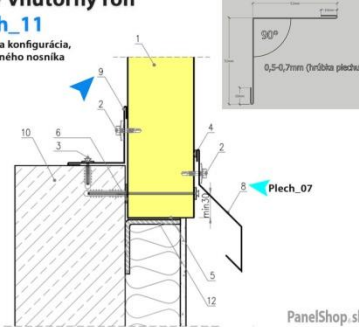
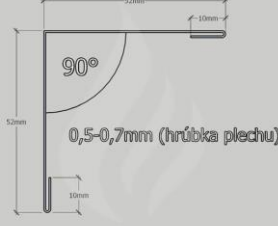
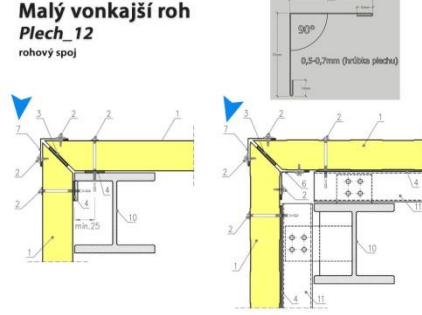

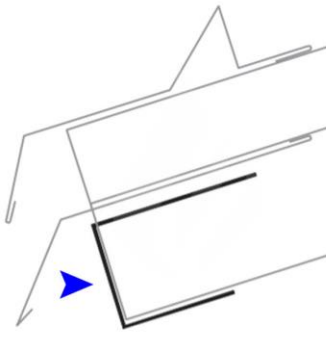
Ponúkané všetky varianty a vizualizácie umiestnenia nájdete na www.panelshop.sk/prislusenstvo/

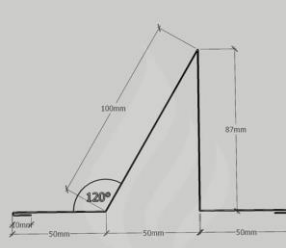
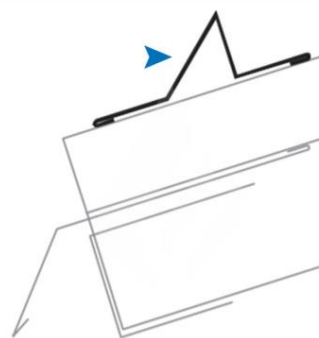
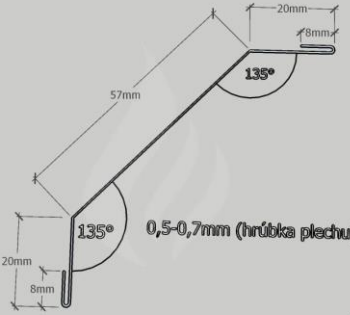
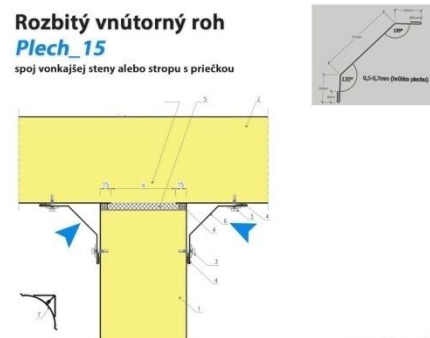
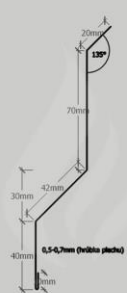
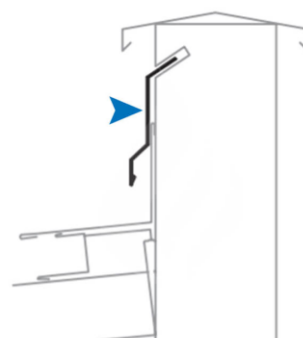

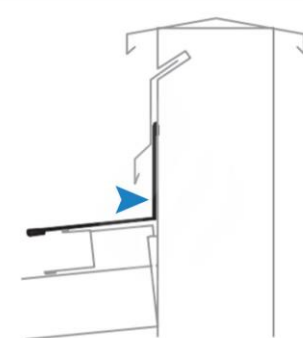


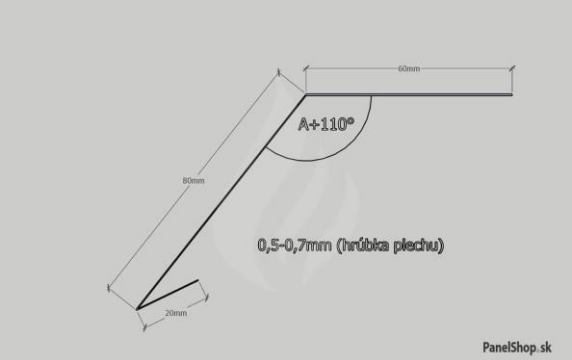
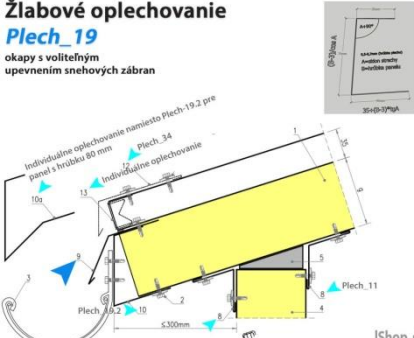
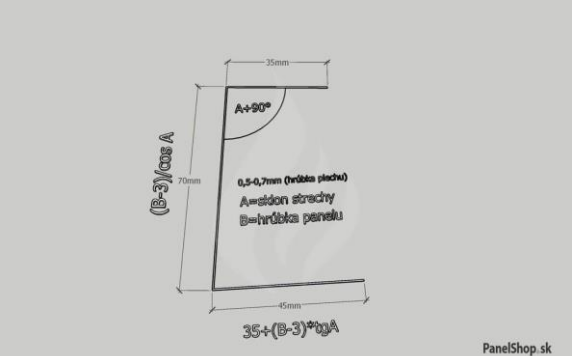
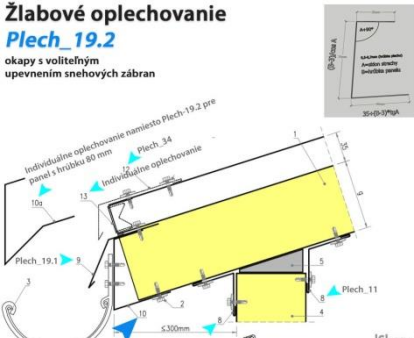
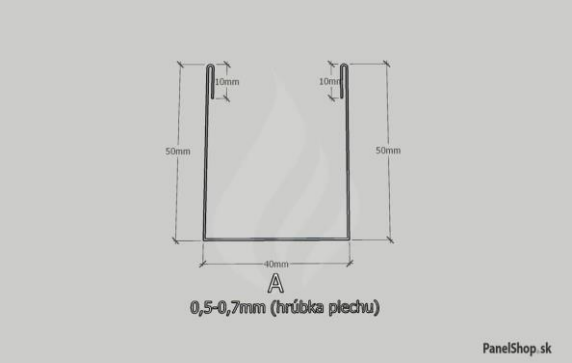
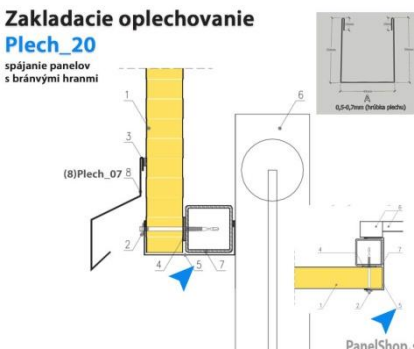
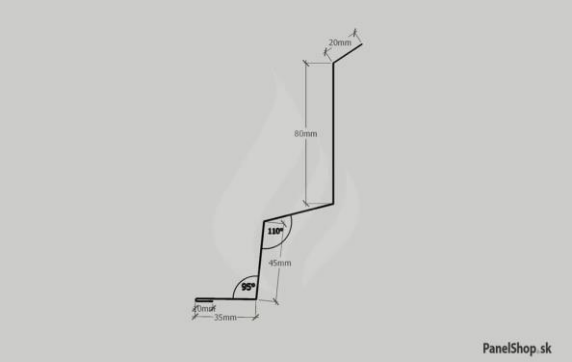
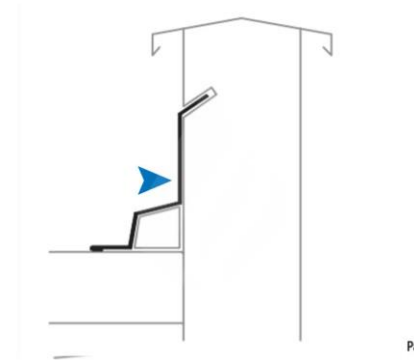
[\(01.2\) Hrebeň strechy Plech_03](#)


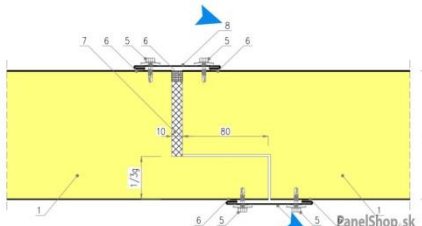
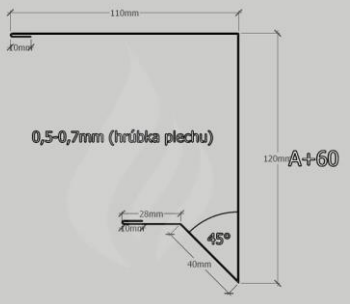
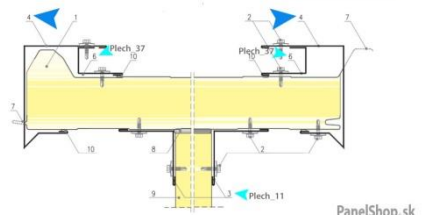
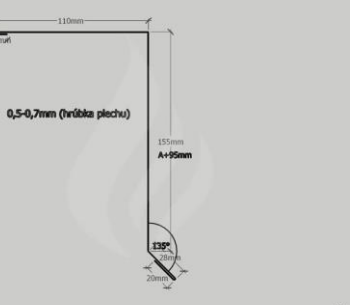
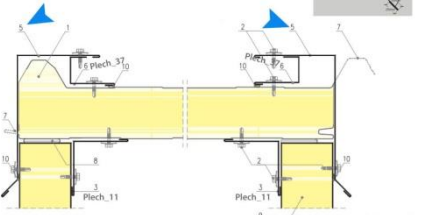
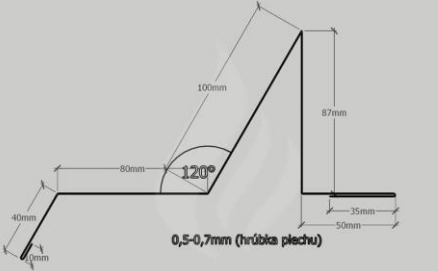
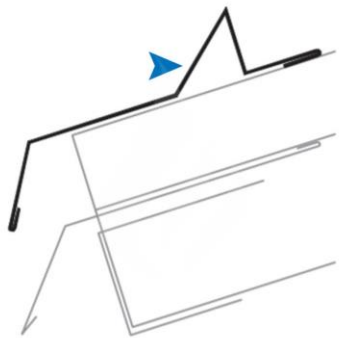
(umiestnenie)


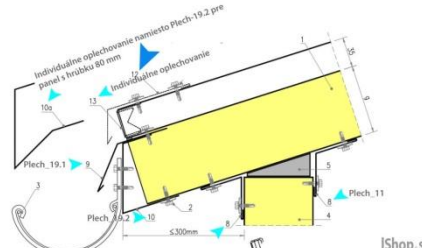

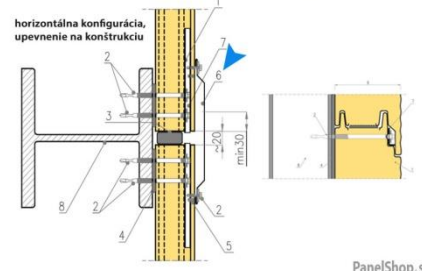
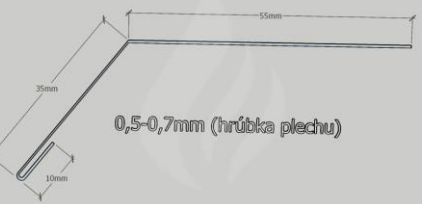
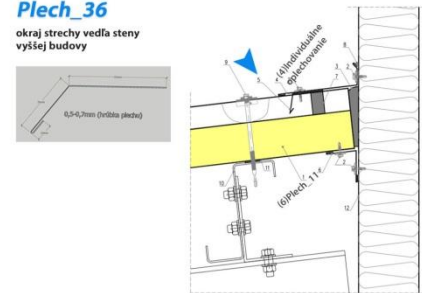
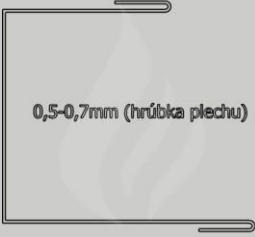
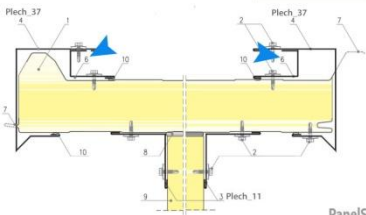
<p>0,5-0,7mm (hrúbka plechu)</p> <p>PanelShop.sk</p>	<p>Spodný hrebeň strechy Plech_04 hrebeň strechy</p> <p>PanelShop.sk</p>
<p>(02.2) Spodný hrebeň strechy – Plech_04</p>	<p>(umiestnenie)</p>
<p>0,5-0,7mm (hrúbka plechu)</p> <p>PanelShop.sk</p>	<p>Fasádna odkvapkávacia čiapka - Plech_07 vertikálna konfigurácia, spoj zemného nosníka</p> <p>PanelShop.sk</p>
<p>(03.2) Fasádna odkvapkávacia čiapka – Plech_07</p>	<p>(umiestnenie)</p>
<p>0,5-0,7mm (hrúbka plechu)</p> <p>PanelShop.sk</p>	<p>PanelShop.sk</p>
<p>(04.2) Žlabové oplechovanie – Plech_08</p>	<p>(umiestnenie)</p>
<p>90°</p> <p>0,5-0,7mm (hrúbka plechu)</p> <p>PanelShop.sk</p>	<p>PanelShop.sk</p>
<p>(05.2) Veľký vnútorný roh – Plech_09</p>	<p>(umiestnenie)</p>

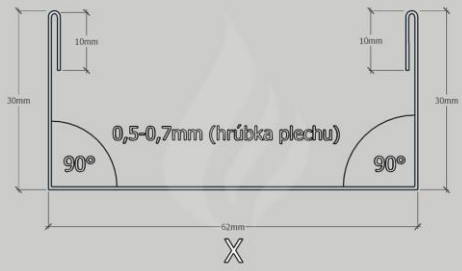
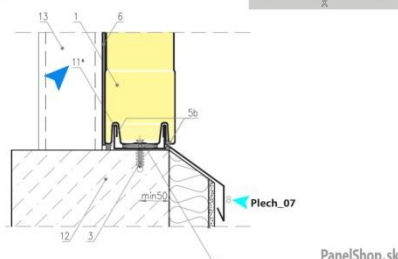
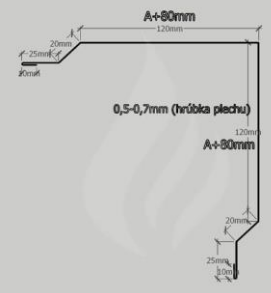
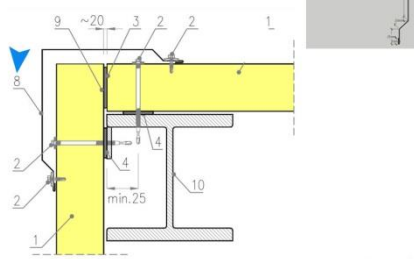
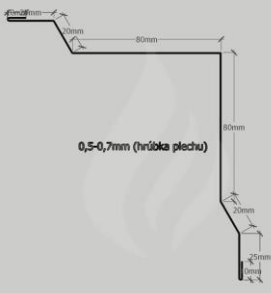
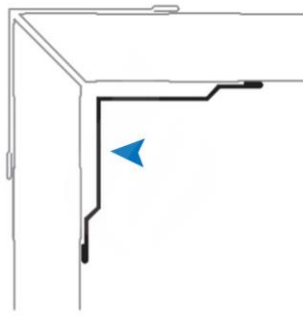
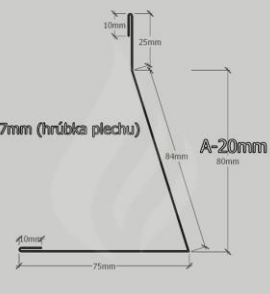
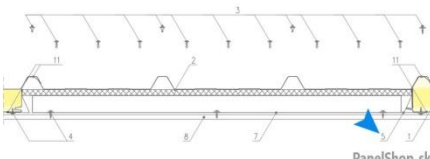
 <p>94mm 94mm 10mm 94mm 0,5-0,7mm (hrúbka plechu)</p> <p>PanelShop.sk</p>	<p>Veľký vonkajší roh Plech 10</p>  <p>rohový spoj 9 3 20 2 2 1 5 2 2 2 2 10 4 11 31 90° 0,5-0,7mm (hrúbka plechu)</p> <p>PanelShop.sk</p>
<p>(06.2) Veľký vonkajší roh – Plech 10</p>	<p>(umiestnenie)</p>
 <p>52mm 52mm 10mm 52mm 0,5-0,7mm (hrúbka plechu)</p> <p>PanelShop.sk</p>	<p>Malý vnútorný roh Plech 11 vertikálna konfigurácia, spoj zemného nosníka</p>  <p>90° 0,5-0,7mm (hrúbka plechu)</p> <p>1 9 2 10 6 3 4 2 8 12 Plech_07</p> <p>PanelShop.sk</p>
<p>(07.2) Malý vnútorný roh – Plech 11</p>	<p>(umiestnenie)</p>
 <p>52mm 52mm 10mm 52mm 0,5-0,7mm (hrúbka plechu)</p> <p>PanelShop.sk</p>	<p>Malý vonkajší roh Plech 12 rohový spoj</p>  <p>90° 0,5-0,7mm (hrúbka plechu)</p> <p>3 2 2 1 2 2 2 2 1 4 10 11</p> <p>PanelShop.sk</p>
<p>(08.2) Malý vonkajší roh – Plech 12</p>	<p>(umiestnenie)</p>
 <p>90mm 55mm 10mm 90° 90° 0,5-0,7mm (hrúbka plechu)</p> <p>PanelShop.sk</p>	 <p>PanelShop.sk</p>
<p>(09.2) Spodok žlabu – Plech 13</p>	<p>(umiestnenie)</p>

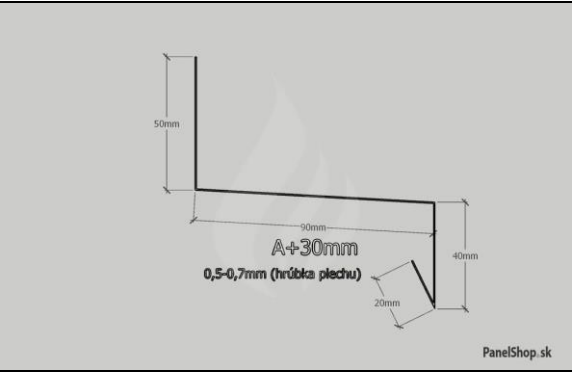
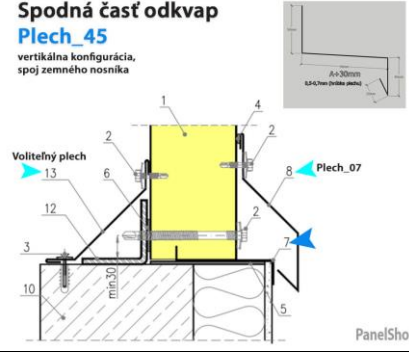
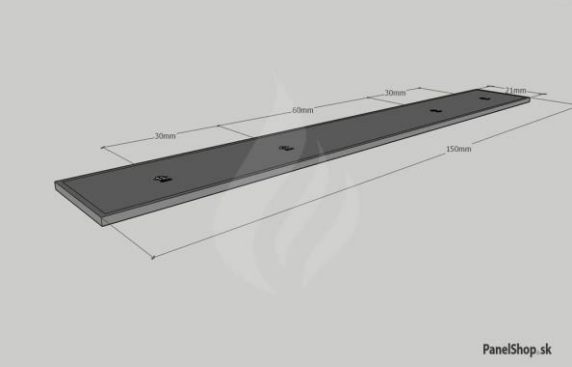
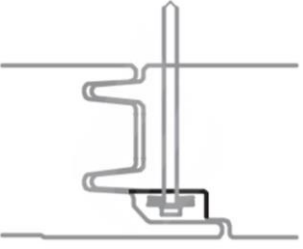
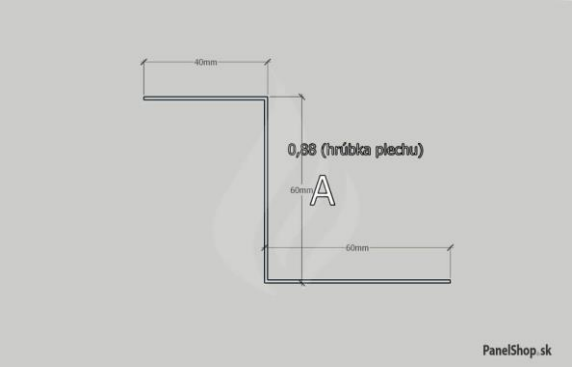
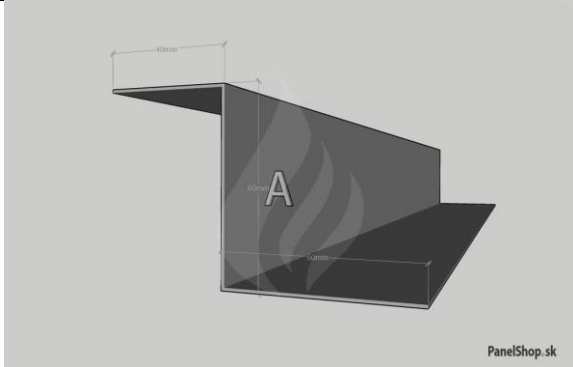
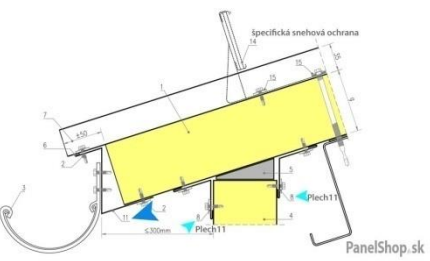
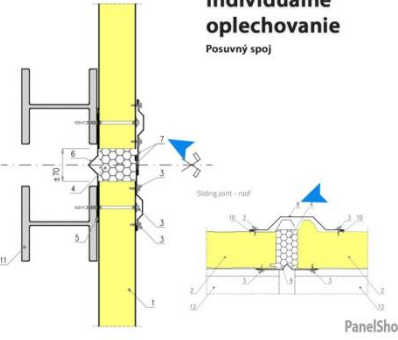
 <p>0,5-0,7mm (hrúbka plechu)</p> <p>PanelShop.sk</p>	 <p>PanelShop.sk</p>
<p>(10.2) Protisnehová zábrana – Plech 14</p>	<p>(umiestnenie)</p>
 <p>0,5-0,7mm (hrúbka plechu)</p> <p>PanelShop.sk</p>	<p>Rozbitý vnútorný roh Plech 15 spoj vonkajšej steny alebo stropu s priečkou</p>  <p>PanelShop.sk</p>
<p>(11.2) Rozbitý vnútorný roh – Plech 15</p>	<p>(umiestnenie)</p>
 <p>0,5-0,7mm (hrúbka plechu)</p> <p>PanelShop.sk</p>	 <p>PanelShop.sk</p>
<p>(12.2) Odkvapkávacia lišta – Plech 16</p>	<p>(umiestnenie)</p>
 <p>0,5-0,7mm (hrúbka plechu)</p> <p>PanelShop.sk</p>	 <p>PanelShop.sk</p>
<p>(13.2) Stena – Plech 17</p>	<p>(umiestnenie)</p>

 <p>PanelShop.sk</p>	<p>Žlabové oplechovanie Plech_19 okapy s voľiteľným upevnením snehových zábran</p>  <p>Ishop.sk</p>
<p>(14.2) Žlabové oplechovanie – Plech_19</p>	<p>(umiestnenie)</p>
 <p>PanelShop.sk</p>	<p>Žlabové oplechovanie Plech_19.2 okapy s voľiteľným upevnením snehových zábran</p>  <p>Ishop.sk</p>
<p>(15.2) Spodok žlabu oplechovanie – Plech_19.2</p>	<p>(umiestnenie)</p>
 <p>PanelShop.sk</p>	<p>Zakladacie oplechovanie Plech_20 spájanie panelov s bránvými hranami</p>  <p>PanelShop.sk</p>
<p>(16.2) Zakladacie oplechovanie – Plech_20</p>	<p>(umiestnenie)</p>
 <p>PanelShop.sk</p>	 <p>PanelShop.sk</p>
<p>(17.2) Stenový plech pre vyrezaný panel – Plech_22</p>	<p>(umiestnenie)</p>

 <p>0,5-0,7mm (hrúbka plechu)</p> <p>PanelShop.sk</p>	<p>Maskovacia lišta 1 Plech_23</p> <p>upevnenie mraziarenských panelov pomocou spojovacích prvkov LAX, spájanie za studena úložné panely po celej ich dĺžke</p>  <p>PanelShop.sk</p>
<p>(18.2) Maskovacia lišta 1 – Plech_23</p>	<p>(umiestnenie)</p>
 <p>0,5-0,7mm (hrúbka plechu)</p> <p>PanelShop.sk</p>	<p>Strešné oplechovanie cez trapez Typ 1 - Plech_31</p> <p>spojovací prvok horného panelu</p>  <p>PanelShop.sk</p>
<p>(19.2) Strešné oplechovanie Cez trapez Typ 1 – Plech_31</p>	<p>(umiestnenie)</p>
 <p>0,5-0,7mm (hrúbka plechu)</p> <p>PanelShop.sk</p>	<p>Strešné oplechovanie Cez trapez Typ 2 - Plech_32</p> <p>spojovací prvok horného panelu</p>  <p>PanelShop.sk</p>
<p>(20.2) Strešné oplechovanie Cez trapez Typ 2 – Plech_32</p>	<p>(umiestnenie)</p>
 <p>0,5-0,7mm (hrúbka plechu)</p> <p>PanelShop.sk</p>	 <p>PanelShop.sk</p>
<p>(21.2) Odkvapová maskovacia lišta so snehovou zábranou – Plech_33</p>	<p>(umiestnenie)</p>

 <p>0,5-0,7mm (hrúbka plechu)</p> <p>PanelShop.sk</p>	<p>Odkvapová maskovacia lišta Plech 34 okapy s voliteľným upevnením snehových zábran</p>  <p>PanelShop.sk</p>
<p>(22.2) Odkvapová maskovacia lišta – plech 34</p>	<p>(umiestnenie)</p>
 <p>0,5-0,7mm (hrúbka plechu)</p> <p>PanelShop.sk</p>	<p>Maskovacia lišta panelových spojov Plech 35</p> <p>horizontálna konfigurácia, upevnenie na konštrukciu</p>  <p>PanelShop.sk</p>
<p>(23.2) Maskovacia lišta panelových spojov – Plech 35</p>	<p>(umiestnenie)</p>
 <p>0,5-0,7mm (hrúbka plechu)</p> <p>PanelShop.sk</p>	<p>Krycia lišta hrebeňa strechy Plech 36 okraj strechy vedľa steny vyššej budovy</p>  <p>PanelShop.sk</p>
<p>(24.2) Krycia lišta hrebeňa strechy – Plech 36</p>	<p>(umiestnenie)</p>
 <p>0,5-0,7mm (hrúbka plechu)</p> <p>PanelShop.sk</p>	<p>Uzatváracia časť Plech 37 spojovací prvok horného panelu</p>  <p>PanelShop.sk</p>
<p>(25.2) Uzatváracia časť – Plech 37</p>	<p>(umiestnenie)</p>

 <p>PanelShop.sk</p>	<p>Zakladací plech Plech_41 vertikálna konfigurácia, spoj zemného nosníka</p>  <p>PanelShop.sk</p>
<p>(26.2) Zakladací plech – Plech_41</p>	<p>(umiestnenie)</p>
 <p>PanelShop.sk</p>	<p>Vonkajší zakrývací roh Plech_42 rohový spoj</p>  <p>PanelShop.sk</p>
<p>(27.2) Vonkajší zakrývací roh – Plech_42</p>	<p>(umiestnenie)</p>
 <p>PanelShop.sk</p>	 <p>PanelShop.sk</p>
<p>(28.2) Vnútroň zakrývací roh – Plech_43</p>	<p>(umiestnenie)</p>
 <p>PanelShop.sk</p>	<p>Vnútroňné strešné okno svetlík Plech_44 pásový svetlík</p>  <p>PanelShop.sk</p>
<p>(29.2) Vnútroňné strešné okno svetlík – Plech_44</p>	<p>(umiestnenie)</p>

 <p style="text-align: right;">PanelShop.sk</p>	<p>Spodná časť odkvap Plech_45 vertikálna konfigurácia, spoj zemného nosníka</p>  <p style="text-align: right;">PanelShop.sk</p>
<p>(30.2) Spodná časť odkvap – Plech_45</p>	<p>(umiestnenie)</p>
 <p style="text-align: right;">PanelShop.sk</p>	 <p style="text-align: right;">PanelShop.sk</p>
<p>(31.2) Fasádne Panelové spojivo- LO2</p>	<p>(umiestnenie)</p>
 <p style="text-align: right;">PanelShop.sk</p>	 <p style="text-align: right;">PanelShop.sk</p>
<p>(32.2) Spojovací materiál Z pásik – LO4</p>	
<p>Individuálne oplechovanie 00 okapy s voliteľným upevnením snehových zábran</p>  <p style="text-align: right;">PanelShop.sk</p>	<p>Individuálne oplechovanie Posuvný spoj</p>  <p style="text-align: right;">PanelShop.sk</p>
<p>(33.2) Rôzne</p>	<p>Možnosť zadania vlastných parametrov.</p>

Ponúkané všetky varianty a vizualizácie umiestnenia nájdete na www.panelshop.sk/prislusenstvo/

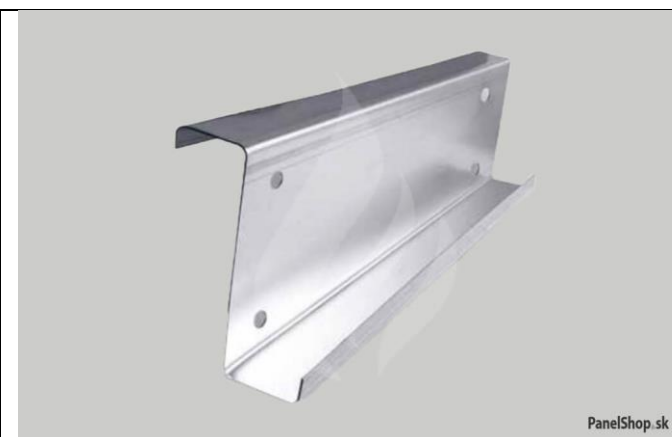
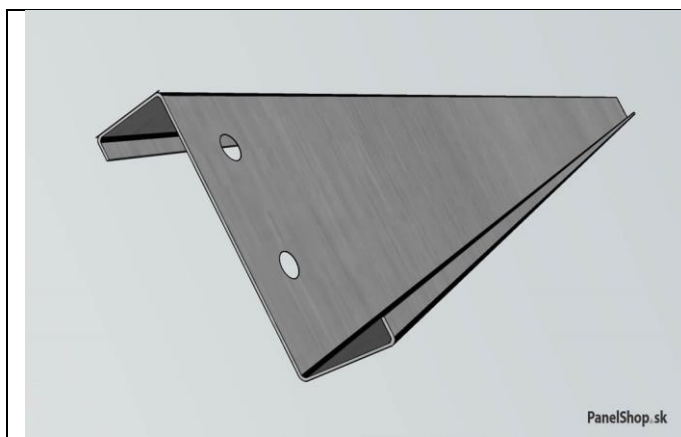
Konštrukčné profily

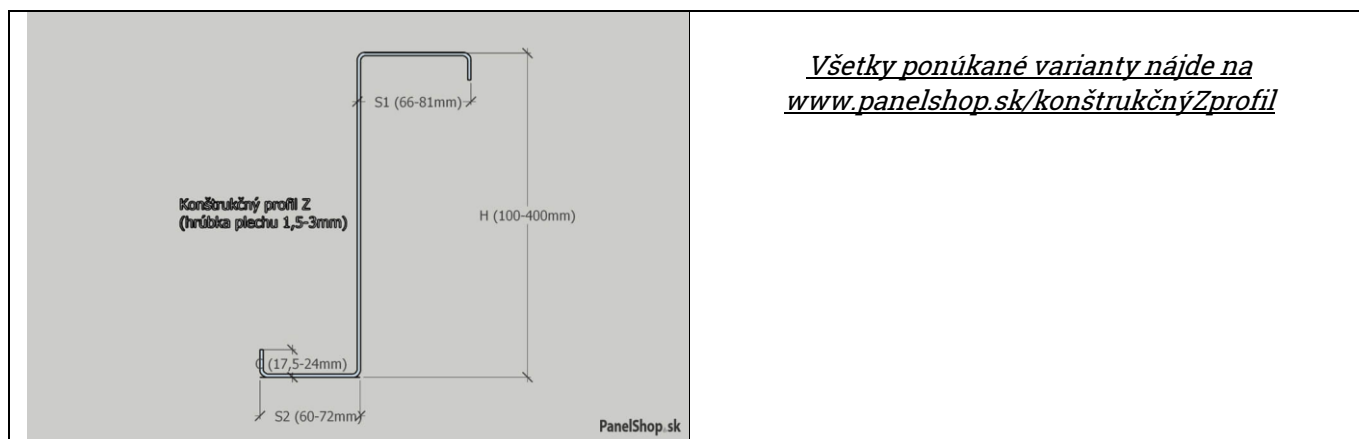
Tenkostenné väznice lisované za studena

Tenkostenné väznice sú určené pre použitie predovšetkým ako väznice stropov, striech a stien oceľových hál. Tenkostenné profily sú k dispozícii ako štandardizované profily Z, C a Sigma profily. Vopred vyrazené otvory umožňujú presnú a rýchlu montáž. Tieto profily sú využívané ako väznice a pažďíky pre všetky typy hál.

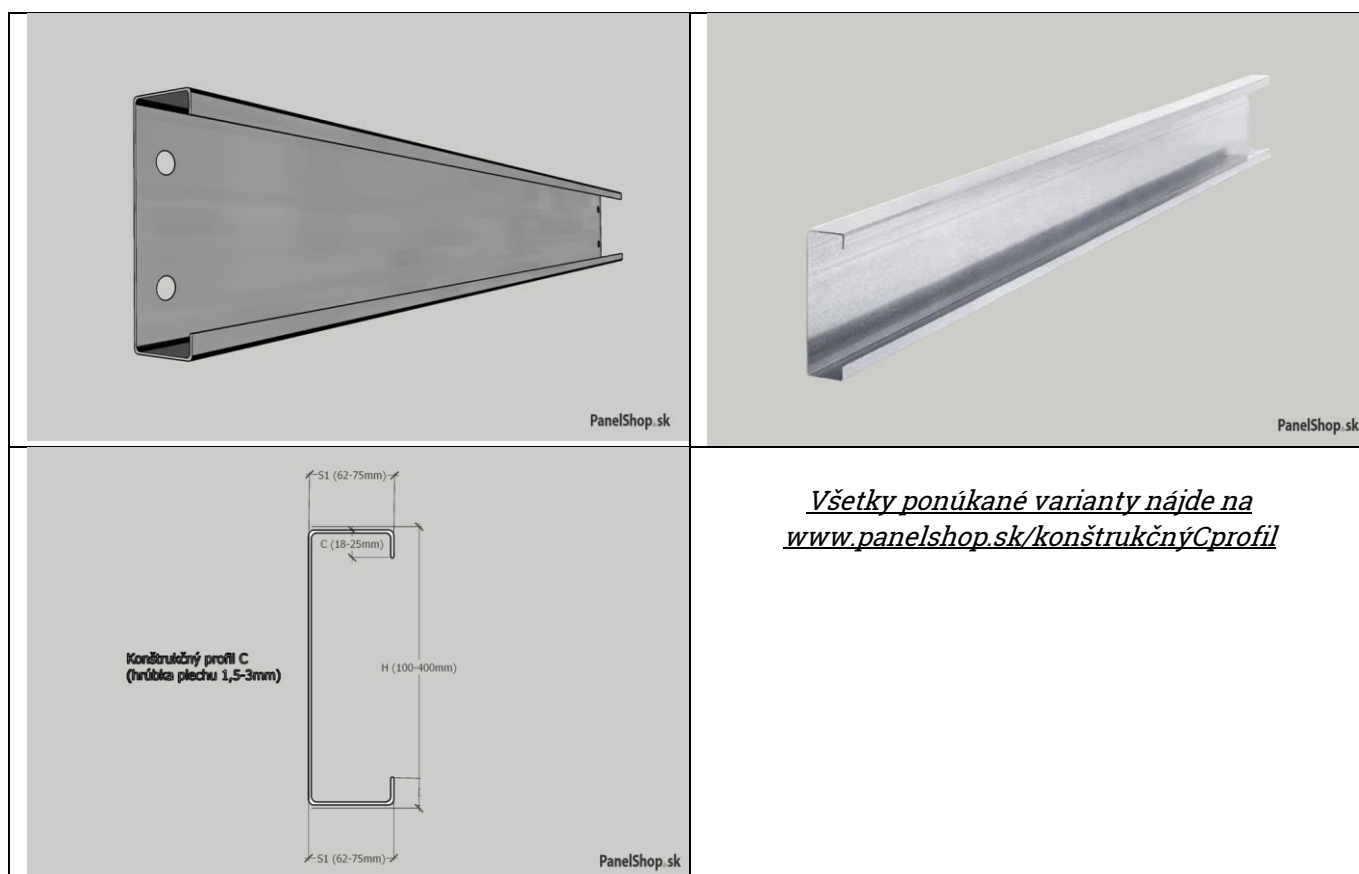


Konštrukčný Z profil (tenkostenné väznice)

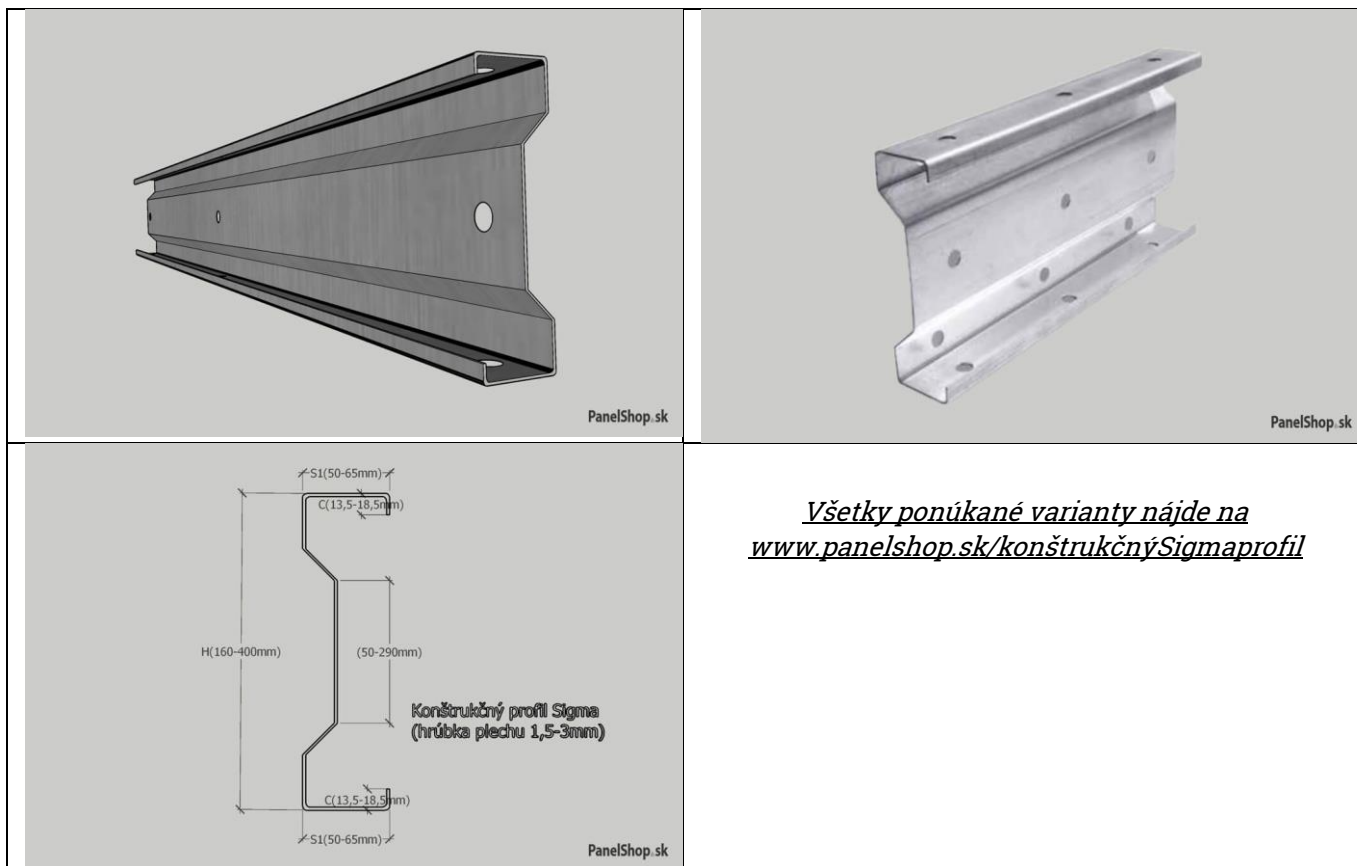




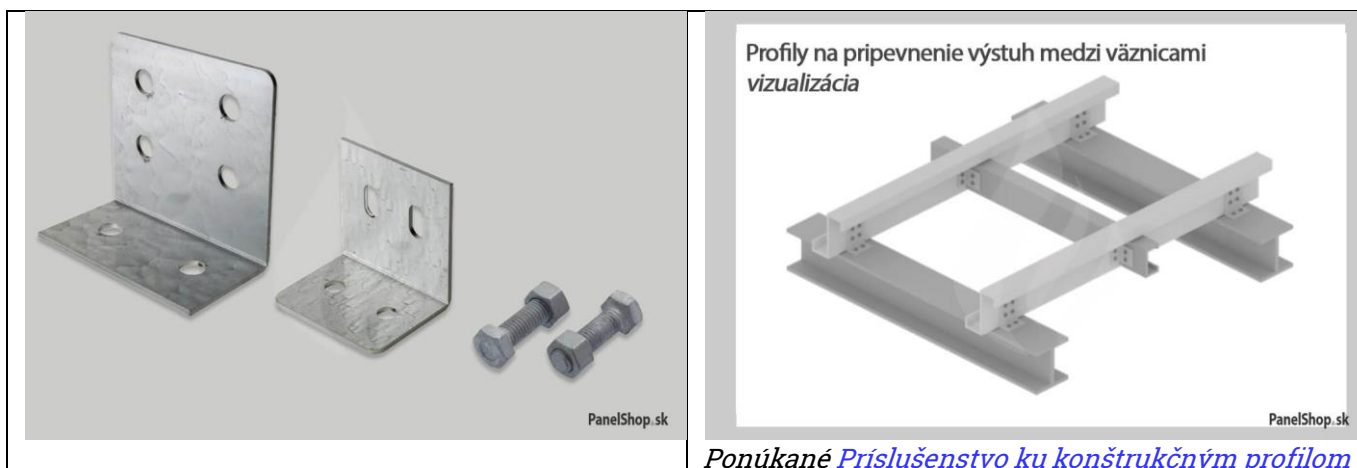
Konštrukčný C profil (tenkostenné väznice)



Konštrukčný Sigma profil (tenkostenné väznice)



Príslušenstvo ku konštrukčným profilom

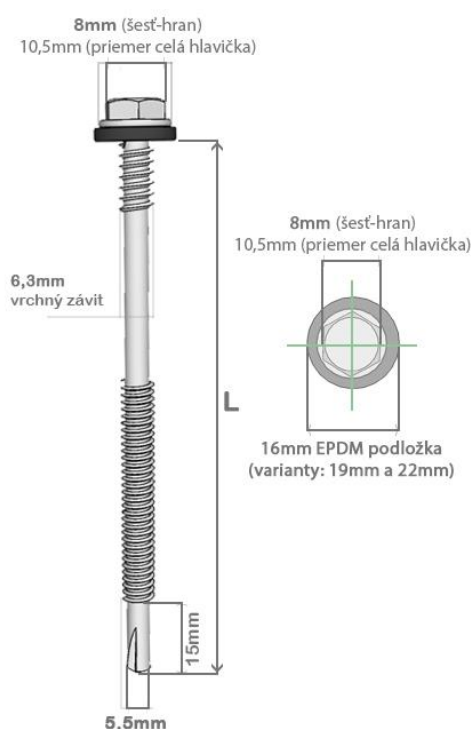


Samorezné skrutky, kaloty, tesniace pásy

Bližšie informácie o týchto dôležitých prvkoch

Samorezné skrutky pre sendvičové panely (šróby)

TEX samorezné skrutky slúžia na upevnenie sendvičových panelov do ocelevej, drevenej alebo betónovej konštrukcie. Samorezné skrutky sú z ušľachtilej pozinkovanej alebo nerezovej ocele (drahšia verzia) s EPDM podložkou. Upevňujú sa nimi strešné aj nástenné panely bez predvrtania okrem inštalácie do betónovej konštrukcie, kde sa používa klasická hmoždina s predvrtaním.



TEX SAMOREZNÁ SKRUTKA PRE UPEVNIENIE SENDVIČOVÝCH PANELOV DO OCEĽOVEJ KONŠTRUKCIE S EPDM PODLOŽKOU DO 12MM (hlavné informácie)

- pozinkovaná úšľachtilá ocel
- vŕtacia kapacita od 4-12mm
- 8mm šesť-hran na utiahnutie (10,5mm priemer celá hlavička)
- pozinkovaná navulkanizovaná EPDM podložka
- 16mm (štandard), 19mm, 22mm varianty EPDM podložiek
- použitie na oceleové konštrukcie
- bez predvrtania s použitím akuvrtačky (1000-1800ot/min.)
- celková dĺžka skrutiek od 65-300mm (L)
- priemer vrtáku 5,5mm
- dĺžka vrtáku 15mm
- 6,3mm vrchný závit pre lepšie utiahnutie
- skrutky sa kalkuluju 3-5% z ceny panelov
- za príplatok možnosť vyhotovenia v ľubovolnej RAL farbe

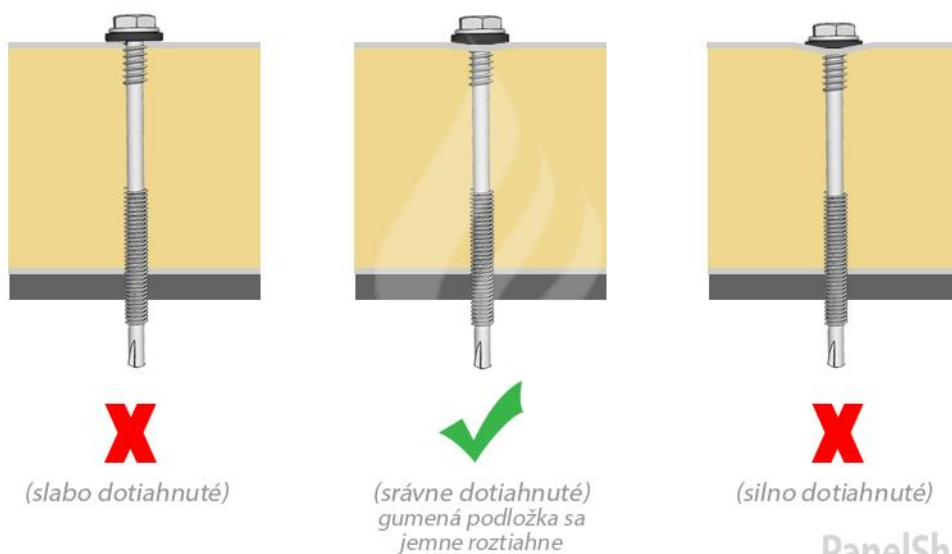
PanelShop.sk

Priemer skrutky je 5,5mm, šírka hlavičky je 8mm šesťhran(10,5mm priemer celá hlavička), dĺžka vrtáku je 15mm. Dĺžky skrutiek sú od 65-300mm od vrtáku po hlavičku. EPDM podložka je z navulkanizovanej pozinkovanej ocele alebo nerezovej ocele v rozmeroch 16mm,19mm a 22mm.

Vrtacia kapacita je do 6mm a do 12mm. Skrutky sa vrtajú s použitím aku-vrtačky (1000-1800ot/min.) bez predvrtania okrem uchytenia na betón. V praxi sa minimálna dĺžka závitotvornej skrutky stanovuje ako súčet hrúbok všetkých upevňovaných materiálov +20-30 mm.

Skrutky sa kalkulujujú 3-5% z ceny panelov (pri odhade množstva). Za príplatok možnosť vyhotovenia v ľubovoľnej RAL farbe. Orientačná cena je 0,55€ bez DPH za kus (155mm aj s podložkou, pozinkovaný, do železa). U nás v eshope nájdete na akú hrúbku panela, akú dĺžku skrutky použiť.

SPRÁVNE UPEVNENIE SAMOREZNEJ SKRUTKY DO SENDVIČOVÉHO PANELU



Samorezné skrutky do sendvičových panelov môžeme rozdeliť do týchto skupín:

Do železa (pozinkované, nerezové)

- Do 6mm vrtacej kapacity s menším vrtákom (s podložkou, bez podložky)
- Do 12mm vrtacej kapacity s väčším vrtákom (s podložkou, bez podložky)

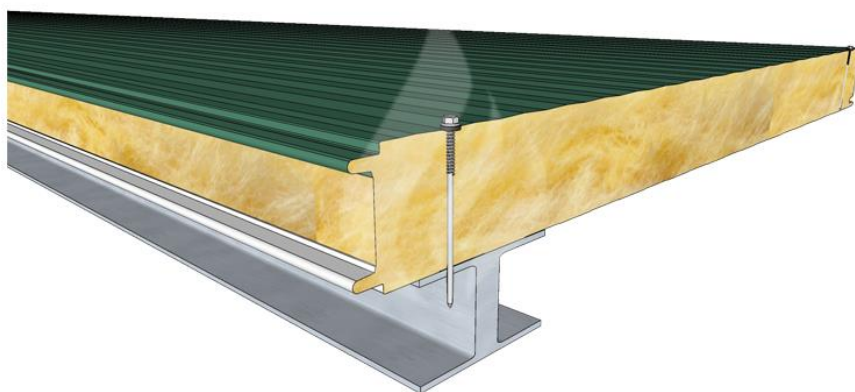
Do dreva (pozinkované, nerezové)

- Iný typ vrtáku (s podložkou, bez podložky)

Do betónu (pozinkované, nerezové)

- iný typ vrtáku (s podložkou, bez podložky)

DETAIL UPEVNENIA SAMOREZNEJ
SKRUTKY DO OCEĽOVEJ KONŠTRUKCIE

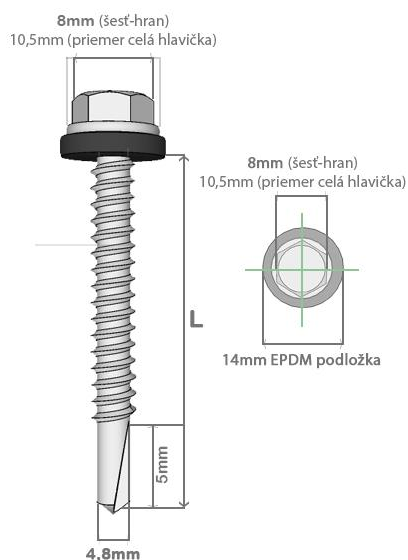


*Sendvičový panel z minerálnej vlny,
s samorezná skrutka a oceľový nosník (I profil)*

PanelShop.sk

Samorezné skrutky na oplechovanie a opláštenie sendvičových panelov (zošívачe)

TEX samorezné skrutky slúžia na upevnenie oplechovania strešnej a nástennej krytiny s vrtákom na kov. Samorezné skrutky sú z ušľachtilej pozinkovanej alebo nerezovej ocele (drahšia verzia) s EPDM podložkou.



TEX SAMOREZNÁ SKRUTKA PRE UPEVNEIE OPLECHOVANIA A OPLÁŠTENIA S VRTÁKOM DO KOVU S EPDM PODLOŽKOU DO 3MM VRTACEJ KAPACITY (hlavné informácie - pozinkovaná oceľ)

- pozinkovaná oceľ
- vrtacia kapacita od 2-3mm
- 8mm šesť-hran na utiahnutie (10,5mm priemer celá hlavička)
- pozinkovaná navulkanizovaná EPDM podložka
- 14mm (standard) EPDM podložiek
- použitie na oplechovanie stien a strešnej krytiny
- bez predvrtania s použitím akuvrtačky (1000-1800ot/min.)
- celková dĺžka skrutiek od 16-60mm (L)
- priemer vrtáku 4,8mm
- dĺžka vrtáku 5mm
- za príplatok možnosť vyhotovenia v ľubovoľnej RAL farbe

PanelShop.sk

Priemer skrutky je 4,8mm, šírka hlavičky je 8mm šesťhran(10,5mm priemer celá hlavička), dĺžka vrtáku je 5mm. Dĺžky skrutiek sú od 16-60mm. Vrtacia kapacita je od 2-3mm. EPDM podložka je z navulkanizovanej pozinkovanej ocele alebo nerezovej ocele v rozmeroch 14mm.

Použitie skrutky je na pripevnenie stenových a strešných plechov bez predvrtania s použitím aku-vrtačky (1000-1800ot/min.). Skrutky sa kalkuluju 1-2% z ceny panelov (pri odhade množstva). Za príplatok možnosť vyhotovenia v ľubovoľnej RAL farbe.

DETAIL UPEVNENIA OPLECHOVANIA S POMOCOU SAMOREZNEJ SKRUTKY DO 3MM



*(Oplechovanie vonkajšieho rohu na sendvičový panel.
Obrázok montovaného skladu.)*

PanelShop.sk

Samorezné skrutky na oplechovanie môžeme rozdeliť do týchto skupín:

do železa (pozinkované, nerezové)

- do 3mm vrtacej kapacity s menším vrtákom (s podložkou, bez podložky)
- do 6mm vrtacej kapacity s väčším vrtákom (s podložkou, bez podložky)
- do 12mm vrtacej kapacity s väčším vrtákom (s podložkou, bez podložky)

do dreva (pozinkované, nerezové)

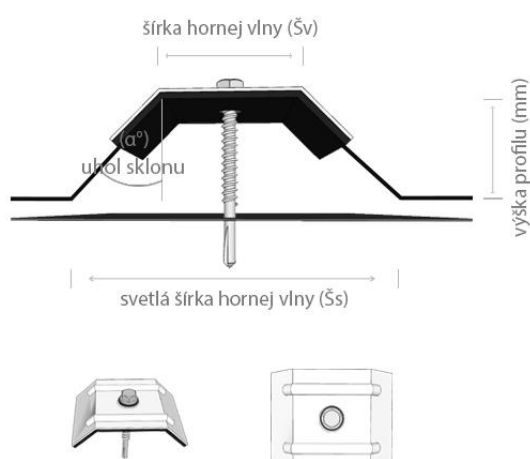
- iný typ vrtáku (s podložkou, bez podložky)

Do betónu (pozinkované, nerezové)

- iný typ vrtáku (s podložkou, bez podložky, s hmoždinou)

Kaloty pre strešné sendvičové panely

Používajú sa na upevnenie strešných sendvičových panelov na oceľové alebo drevené nosné konštrukcie. Sú z lakovaného hliníka. Štandardná farba RAL 9002. Používajú sa spolu so štandardnými samoreznými skrutkami s odporúčanou 16mm podložkou. V ponuke máme všetky RAL farby za príplatok.



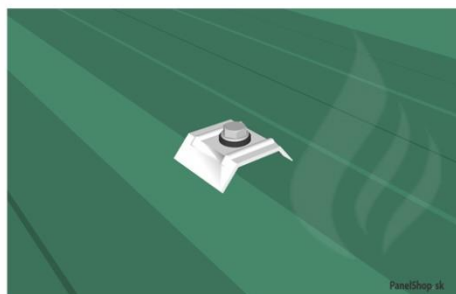
KALOTA PRE LEPŠIE UPEVNIENIE STREŠNÝCH SENDVIČOVÝCH PANELOV Z LAKOVANÉHO HLINÍKA (NA TRAPÉZ) (hlavné informácie - kaloty)

- lakovaný hliník
- šírky kaloty 20-55mm
- vystužené rebrami
- šírky kaloty 20-55mm
- hrúbka kaloty je 3mm
- integrovaná 2mm machová guma (EPDM)
- štandardná farba RAL 9002
- za príplatok možnosť výberu v RAL farbe
- potrebné vedieť šírku hornej vlny (Šv) a uhol sklonu (α°) alebo šírku hornej vlny (Šv), výšku profilu (Vp) a svetlú šírku hornej vlny (Šs)
- používajú sa spolu so samoreznými skrutkami do sendvičových panelov s 16mm podložkou

PanelShop.sk

Je potrebné vedieť šírku kaloty a uhol sklonu v stupňoch. Potrebnú šírku kaloty zistíme tak, že odmeriame šírku hornej vlny trapézu (Šv) plus +1mm. Potrebný uhol zistíme podľa šírky hornej vlny, výšky profilu a svetlej šírky hornej vlny.

DETAIL UPEVNIENIA KALOTY NA STREŠNÝ PANEL SPOLU SO SAMOREZNOU SKRUTKOU



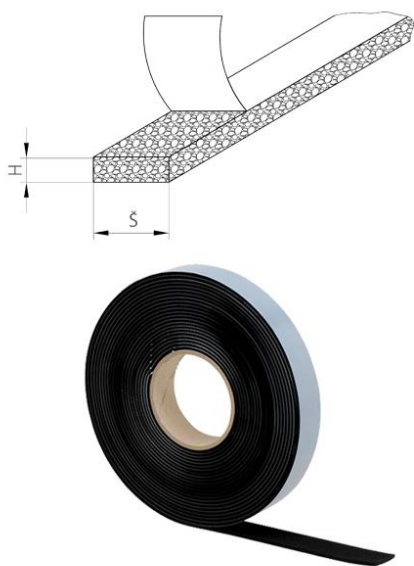
(Obrázok strešného panelu s upevnením kaloty)

PanelShop.sk

EPDM tesniaca páska

Používa sa na rýchle, účinné a estetické utesnenie špár pri oplechovaní krytín a tesnení tvrdých spojov kov na kov pri montovaných stavbách v kovových konštrukciách. Poskytuje ochranu proti prenikaniu vody, starnutiu, UV žiareniu, teplote, prachu, prievanu, vlhkosti a tepelným mostom. Vhodná je do interiéru aj exteriéru.

Hrúbky pásy sú od 2 do 10mm a šírky sú od 6-80mm. Jedna rolka je dlhá 10m. Aplikuje sa priamo na podkladovú plochu s prítlačným valčekom pri teplote +5 ° C až +35 ° C.



EPDM TESNIACA PÁSKA (hlavné informácie)

- rýchle, účinné a estetické utesnenie špár
- oplechovanie krytín, tesnenie spojov kov na kov, montované stavby, kovové konštrukcie
- ochrana proti prenikaniu vody, starnutiu, UV žiareniu, teplote, prachu, prievanu, vlhkosti a tepelným mostom
- aplikácia priamo na podkladovú plochu s prítlačným valčekom pri teplote +5 ° C až +35 ° C.
- hrúbky (H) od 2 do 10mm a šírky (S) sú od 6-80mm
- vhodná do interiéru aj exteriéru
- rolka je dlhá 10m

PanelShop.sk

Zákaznícky servis

Telefón: +421 944 107 878
Email: obchod@panelshop.sk

Prevádzková doba zákaznickej linky:

Po – Pi: 8:00 – 16:00

So – Ne: zatvorené

Sídlo spoločnosti

Názov firmy: I – TRADING, s.r.o.
Adresa sídla: M.R.Štefánika 2265, 026 01 Dolný Kubín
Adresa fakturačná: Slniečná 2289/10, 026 01 Dolný Kubín

IČO: 45 436 631

IČ DPH: SK 202 298 1312

Účet: SK53 0900 0000 0003 2426 4520



Sme aj na sociálnych sieťach

