



# Ako sa montujú sendvičové panely

Montážne tipy a technické nákresy detailov montáže

Zhrnuli sme v bodoch najdôležitejšie montážne tipy pri výstavbe. Čerpali sme z dvadsiatich európskych technických katalógov, ktoré sú obohatené našimi vlastnými skúsenosťami.

Technické nákresy nájdete v ďalšej sekcii.



+421 910 107 878  
[www.panelshop.sk](http://www.panelshop.sk)

**1. Spracovanie projektovej dokumentácie a montáž odporúčame zveriť stavebnej skúsenej firme s potrebnou technikou.**



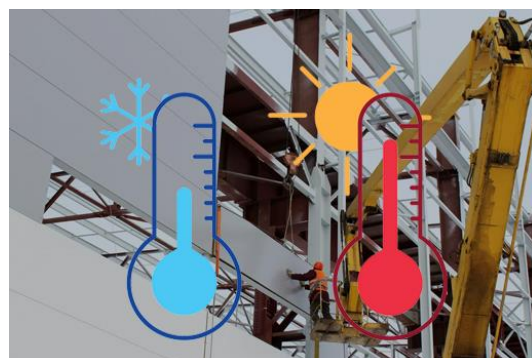
**2. Všetko skontrolovať celú konštrukciu, bezpečnosť pracovníkov, projektovú dokumentáciu, konštrukčné plány, vertikálnosť, horizontálnosť, príprava nástrojov a techniky a sendvičové panely.**



**3. Inštaláciu vykonávať najlepšie keď neprší, nesneží, nefúka, keď nie je hustá hmla a večer iba pri dobrom osvetlení.**



**4. Vykonávanie montážnych prác s prihliadnutím k špecifikám konkrétneho projektu sa realizuje pri teplotách cca od -10 ° C do +40 ° C.**



**5. Pri stenových paneloch sa inštaluje pri sokly aspoň základacia lišta, tesniaca páska a oplechovacie prvky. (pozri technické nákresy)**



**6. Na upevnenie stenových a strešných panelov sa používajú TEX pozinkované samorezné skrutky s EPDM podložkou do ocele, dreva alebo betónu. Nerezové skrutky sa používajú do agresívnejšieho prostredia.**

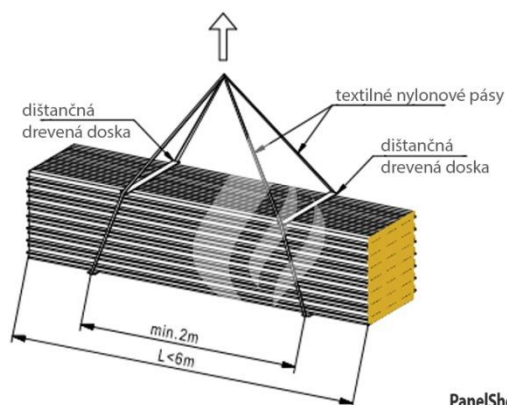
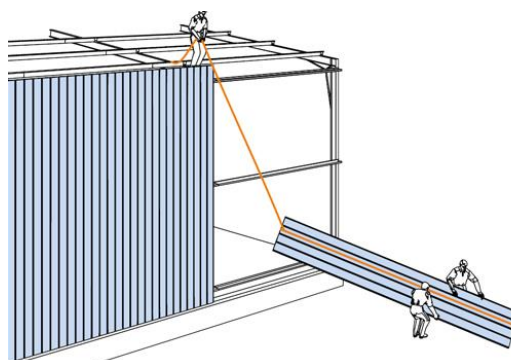
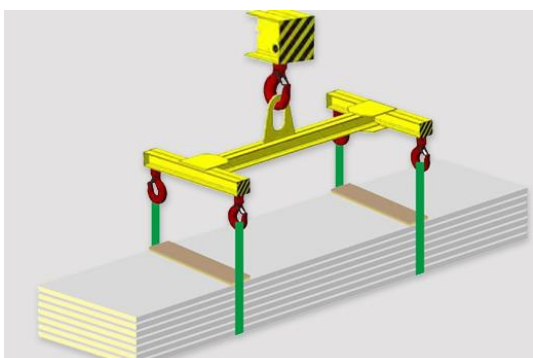
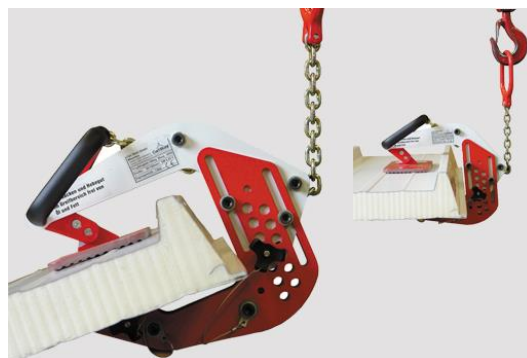
**Pri upevňovaní TEX samorezných skrutiek, dbajte na to, aby gumená EPDM podložka sa len jemne roztiahla.**



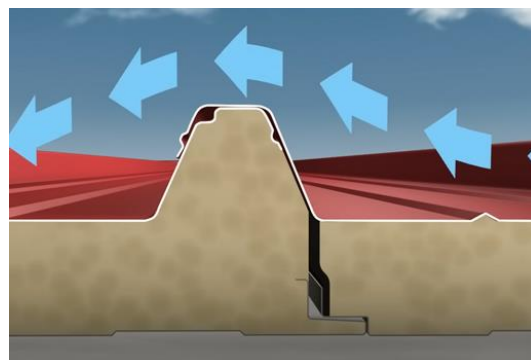
**7. Kaloty sú dôležitou súčasťou kvalitného upevnenia strešných panelov.**



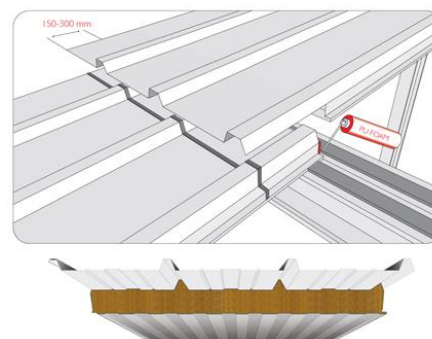
**8. Panely sa môžu premiestňovať buď pomocou vákuového zdvihača (odporúčané), pomocou mechanického uchopovacieho zariadenia (zdvíhacích svoriek) a žeriavu, ale aj manuálne pomocou upínacích pásov.**



**9.** Smer inštalácie by mal byť opačný k prevládajúcemu smeru vetra pri strešných aj stenových paneloch.



**10.** Pri strešných paneloch môže nastať situácia, kedy je viac radov a panely sa nadpájajú pozdĺžnym prekrytím, ktorý sa vytvorí podrezaním od 150 až 300mm, podľa sklonu strechy. (*podrezanie si môžete požiadať pri objednávke*)



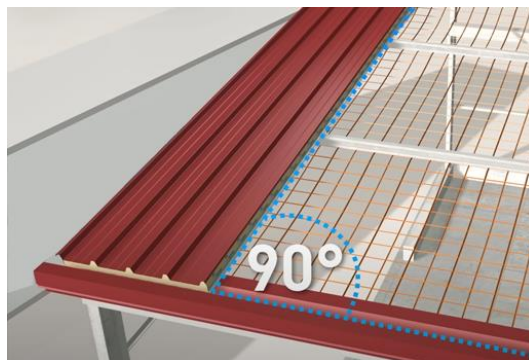
**11.** Pred upevnením dajte dolu ochrannú priesvitnú fóliu. Fólia sa musí odstrániť do 3 mesiacoch, pretože sa poškodí farba a vrchná časť plechu.



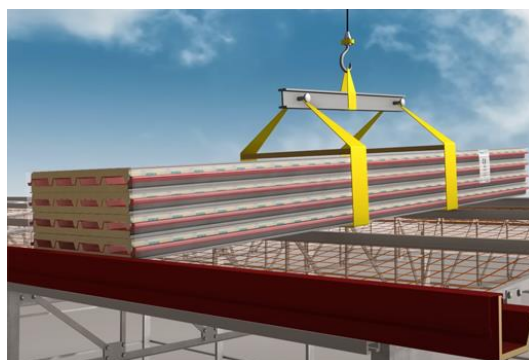
**12.** Po celej konštrukcii a pri oplechovacích prvkoch odporúčame nalepiť tesniace pásy.



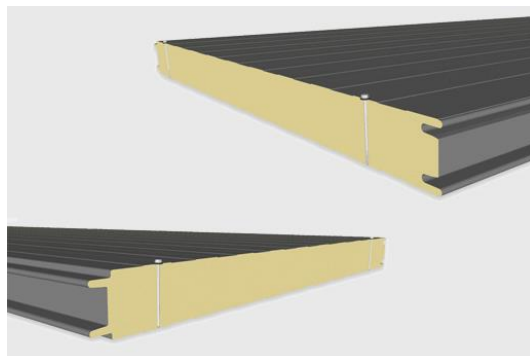
**13.** Horizontálne aj vertikálne uchytenie stenových panelov musí byť kolmé na konštrukciu a zarovnané podľa vodováhy. Strešné panely zarovnávame v 90° tiež na konštrukciu.



**14.** Pri strešných paneloch sa odporúča žerievom premiestniť celý balík na strechu stavby s následným upevnením. To platí samozrejme aj pri stenových, aby bol balík čo najbližšie montáže.



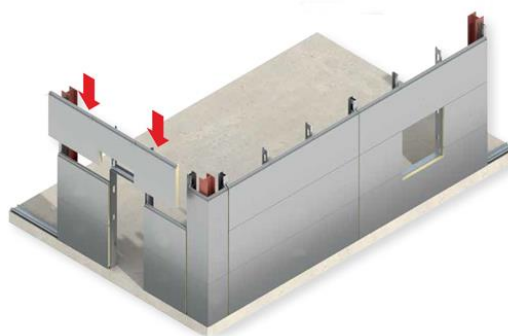
**15.** Panely do seba ľahko zapadnú, pretože používajú systém pero-drážky na oboch typoch panelov.



**16.** Minimálny sklon pri strešných paneloch je 4% a keď sa nadväzujú vo viacerých radoch tak 7%.



**17.** Vo všeobecnosti je ľahšie vyrezať otvory do panelov pred inštaláciou ale môžu sa vyrezať aj dodatočne.



**18.** Na rezanie panelov sa používajú kotúčové píly alebo priamo čiare píly a nie uhľové brúsky (flexy), ktoré poškodia povrch panelu. Panely odporúčame pred rezaním položiť na stojky (kozy).

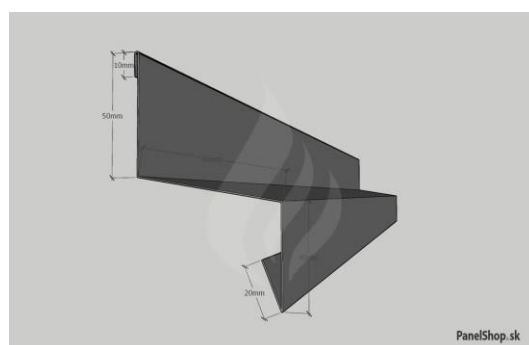


**19.** Odporúčame raz ročne vykonávať kontrolu fasádnych, strešných panelov, oplechovacích prvkov a odkvapového systému.

Po kontrole treba odstrániť prípadne poškodenia a všetky panely umyť nízkotlakovým prístrojom s neagresívnym čistiacim prostriedkom a špongiou.



**20.** Podľa plánov a postupu inštalujeme dôležité funkčne, ochranné a estetické oplechovacie prvky spolu s tesniacimi páskami.





**21.** Systém sendvičových panelov sa môže montovať na všetky typy konštrukcií ako je drevená, betónová alebo oceľová. Najčastejšie sa používa oceľový skelet.

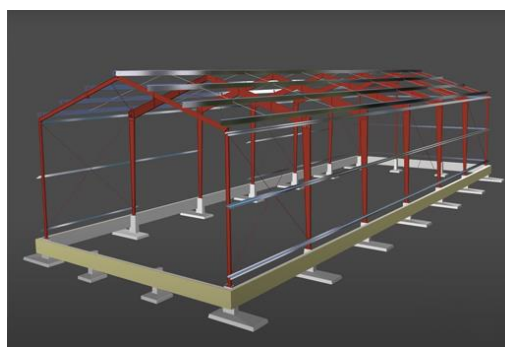


**22.** Horizontálne kladenie panelov je odporúčané z viacerých dôvodov a to: lepšie mechanické a záťažové podmienky, lacnejšia konštrukcia, ľahšia konštrukcia, žiadne medzilahlé nosníky, jednoduchá inštalácia, jednoduchšia preprava a manipulácia vďaka kratšej dĺžke panelov.



**23.** Konštrukčné profily, ako tenkostenné väznice sú určené pre použitie predovšetkým ako väznice stropov, striech a stien oceľových hál. Tenkostenné profily sú k dispozícii ako štandardizované profily Z a C alebo ako špeciálne profily.

Umožňujú presnú a rýchlu montáž. Tieto profily sú využívané ako väznice a pažďíky pre všetky typy hál.



**24.** Pri výstavbe budete potrebovať akumulátorový skrutkovač, kotúčovú pílu, priamočiaru pílu, vodováhu, uhlomer, penu, tesniaci tmel, nivelačný prístroj, tesniace pásy, meter, upínacie pásy, kaloty, klampiarske náradie, skrutky, fixku, gumené kladivo, kozy (stojany), a ďalšie nástroje podľa špecifických potrieb stavby.



**25.** Prieskumy ukazujú, že pády z výšky sú najčastejšou príčinou úrazov v priemysle a stavebníctve, preto dbajte na bezpečnosť a odbornú spôsobilosť pri zhotovovaní diela.



**26.** Samozrejme súčasťou stavby sú aj oplechovacie prvky, odkvapový systém, snežné zábrany, zavetrovacie prvky, rebríky na strechu, bleskozvod, filtračné systémy, inžinierske siete, svetlíky, brány, dvere, okná, prístrešky, interiérové inštalácie, vonkajšie teréne úpravy a ďalšie podľa požiadaviek diela.

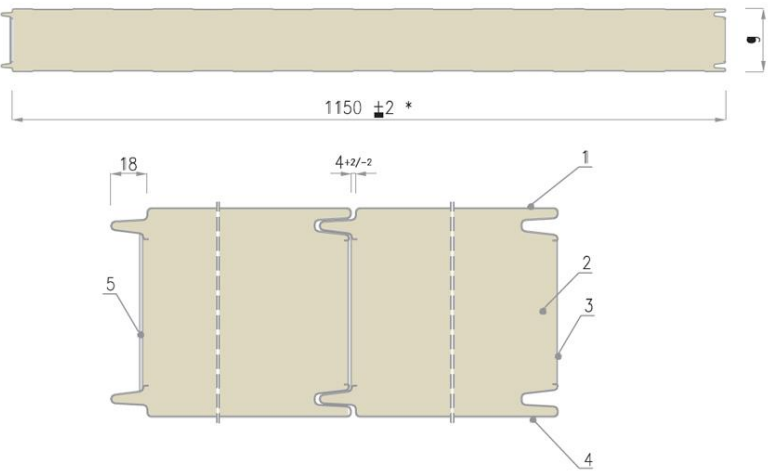
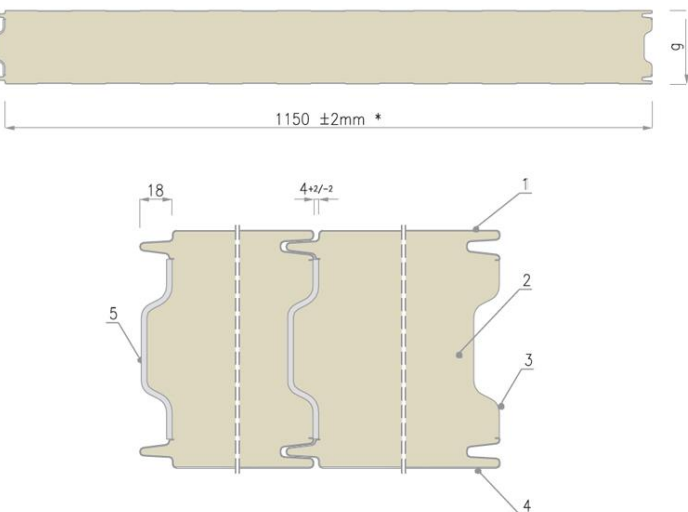


# Technické nákresy a montážne vizualizácie

Nákresy hlavných technických situácií

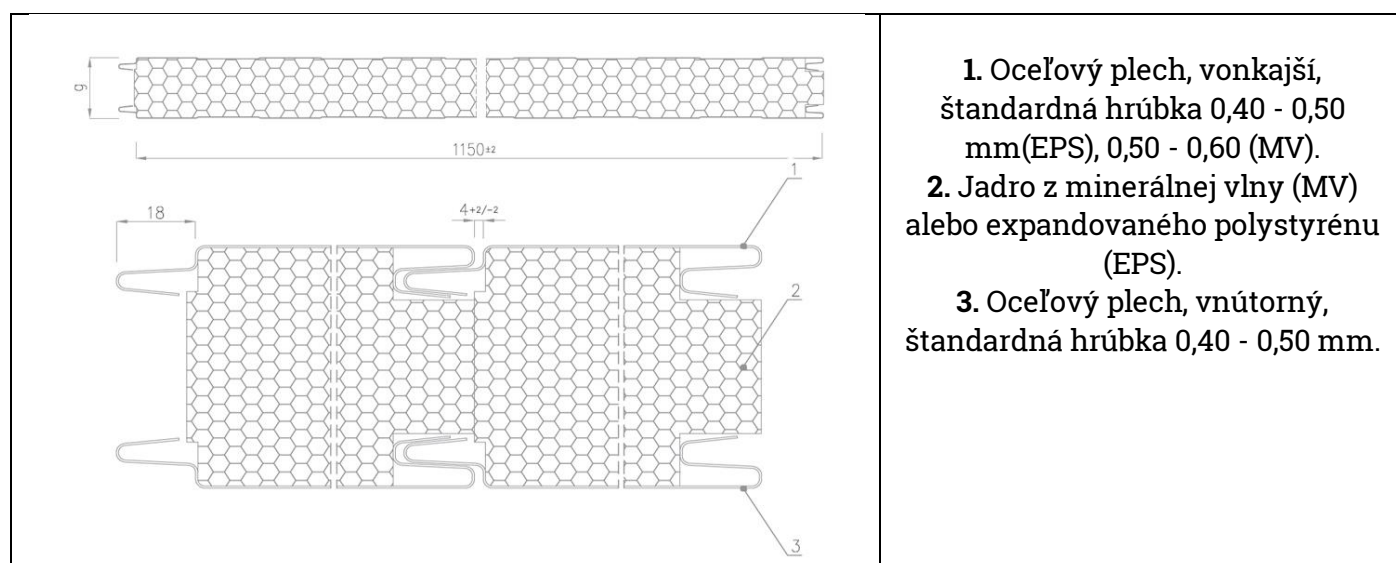
## 1. Stenový sendvičový panel s viditeľným spojom

Jadro z polyuretánovej / polyizokyanurátovej peny

<p>Variant 1</p> 	<ol style="list-style-type: none"><li>1. Oceľový plech, vonkajší, štandardná hrúbka 0,50 - 0,60 mm</li><li>2. Polyuretánové / polyizokyanurátové penové jadro.</li><li>3. Ochranný pásik zabraňujúci difúzii a infiltrácii vody.</li><li>4. Oceľový plech, vnútorný, štandardná hrúbka 0,40 - 0,50 mm.</li><li>5. Z výroby aplikované mäkké tesnenie na bočnom okraji zo strany samčieho zámku.</li></ol> <p><i>*ponúkame rôzne modulárne šírky panelu</i></p>
<p>Variant 2</p> 	

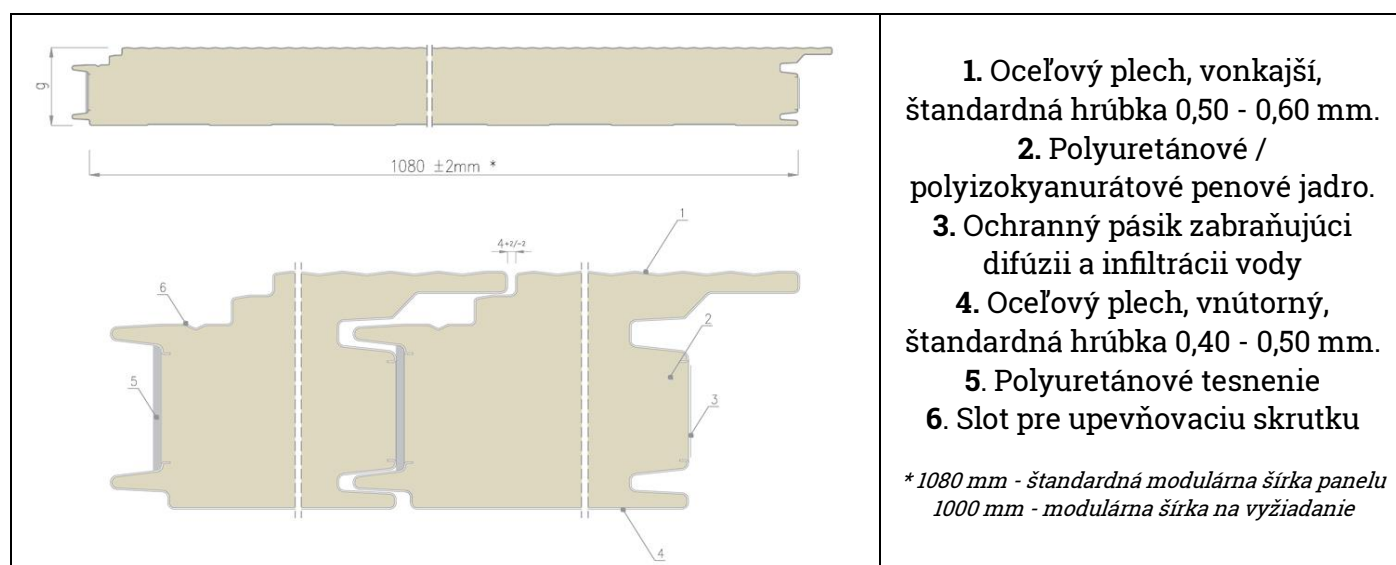
## 2. Stenový sendvičový panel s viditeľným spojom

Jadro z minerálnej vlny (MV) alebo expandovaný polystyrén (EPS)



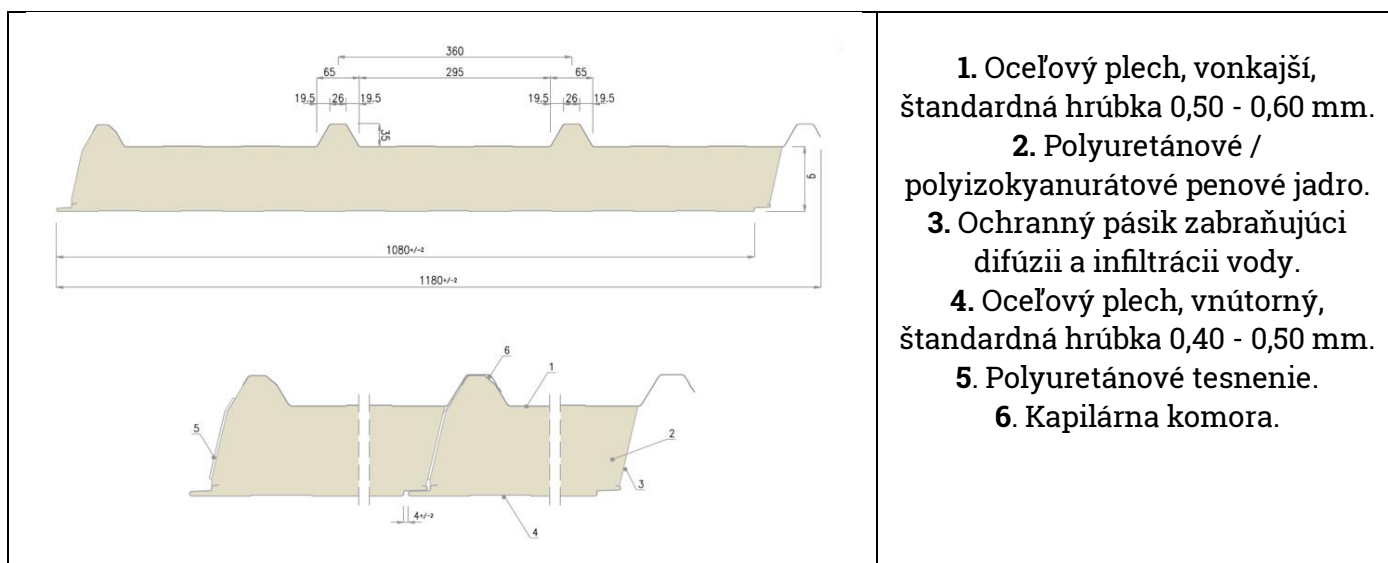
## 3. Stenový sendvičový panel so skrytým spojom

Jadro z polyuretánovej/polyizokyanurátovej peny



## 4. Strešný sendvičový panel

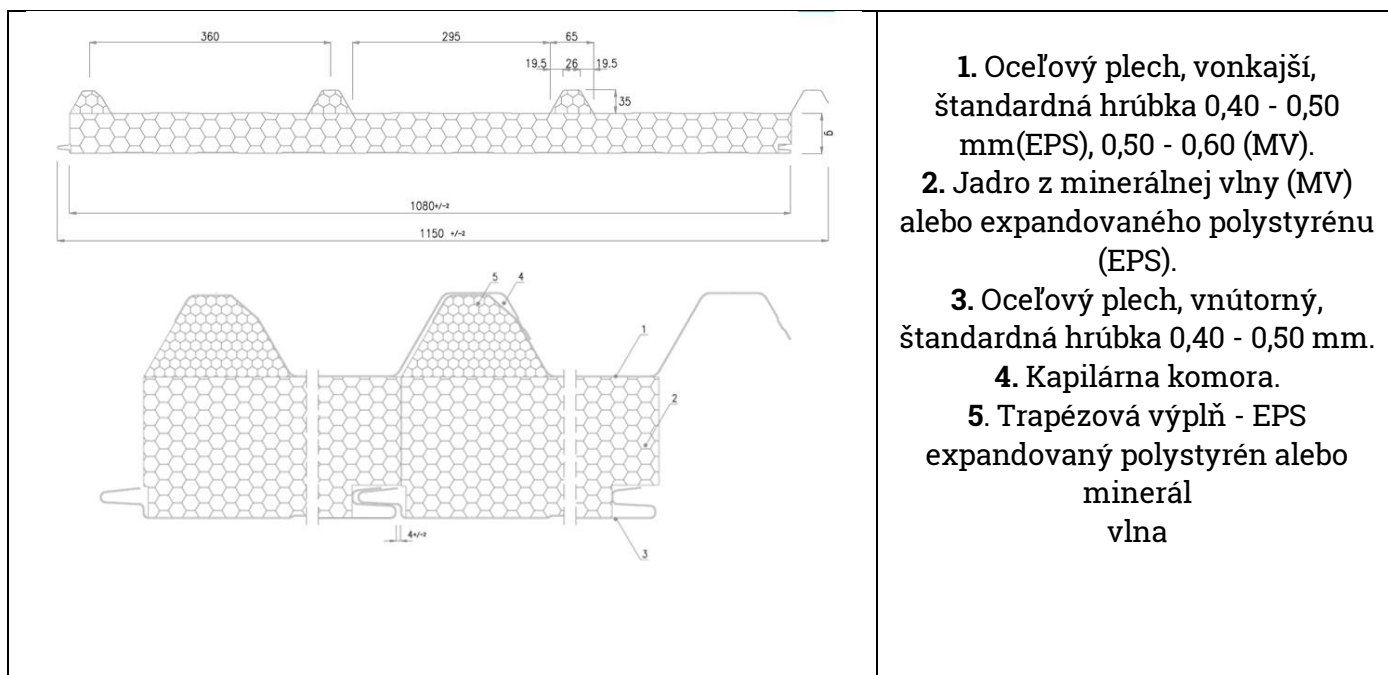
*Polyizokyanurátové penové jadro*



1. Oceľový plech, vonkajší, štandardná hrúbka 0,50 - 0,60 mm.
2. Polyuretánové / polyizokyanurátové penové jadro.
3. Ochranný pásik zabraňujúci difúzii a infiltrácii vody.
4. Oceľový plech, vnútorný, štandardná hrúbka 0,40 - 0,50 mm.
5. Polyuretánové tesnenie.
6. Kapilárna komora.

## 5. Strešný sendvičový panel

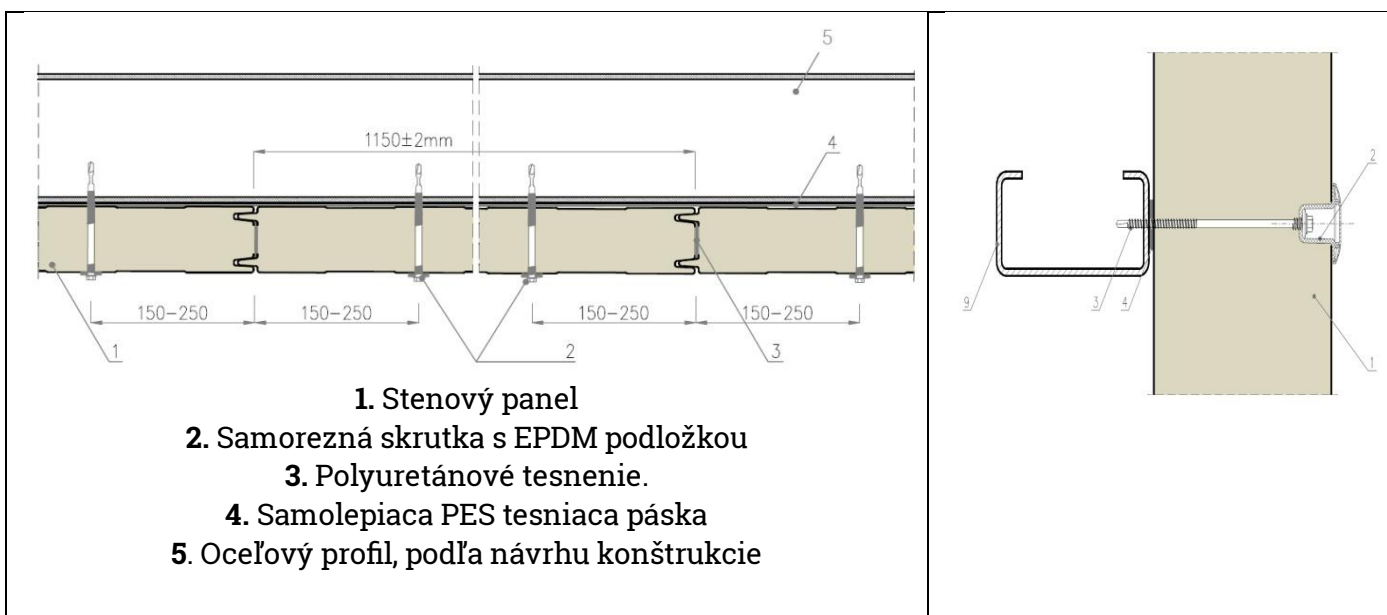
*Jadro z minerálnej vlny (MV) alebo expandovaný polystyrén (EPS)*



1. Oceľový plech, vonkajší, štandardná hrúbka 0,40 - 0,50 mm (EPS), 0,50 - 0,60 (MV).
2. Jadro z minerálnej vlny (MV) alebo expandovaného polystyrénu (EPS).
3. Oceľový plech, vnútorný, štandardná hrúbka 0,40 - 0,50 mm.
4. Kapilárna komora.
5. Trapézová výplň - EPS expandovaný polystyrén alebo minerál vlna

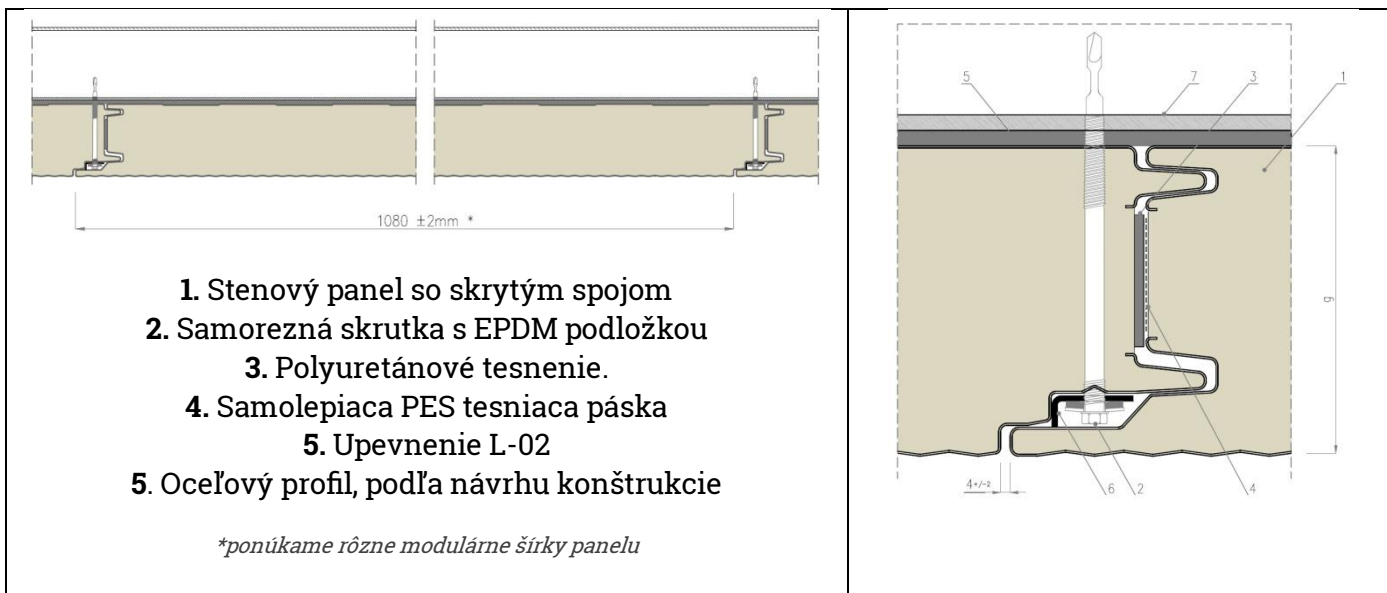
## 6. Stenový panel s viditeľným spojom - upevnenie na konštrukciu

Vertikálne rozloženie



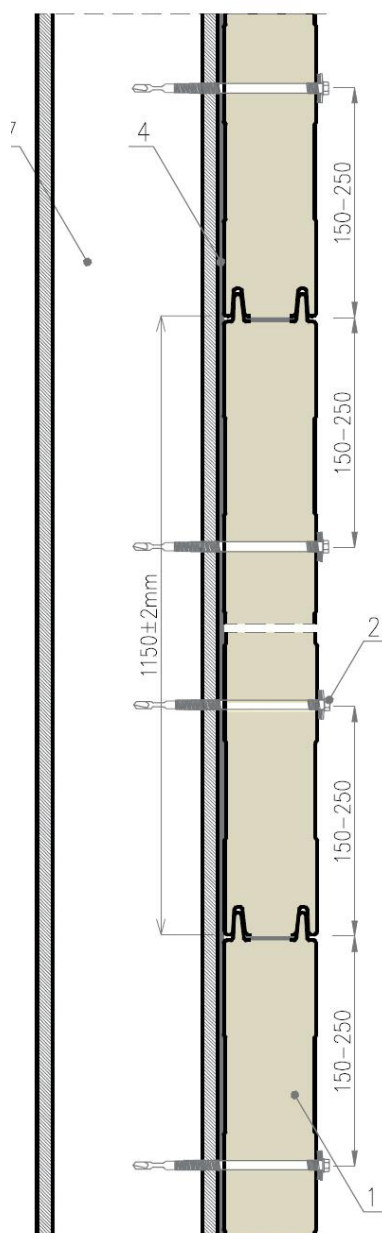
## 7. Stenový panel so skrytým spojom - upevnenie na konštrukciu

Vertikálne rozloženie



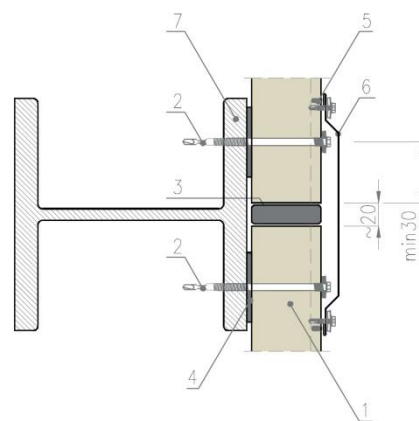
## 8. Stenový panel s viditeľným spojom - upevnenie na konštrukciu

Horizontálne rozloženie (pre PUR, PIR, MV, EPS)

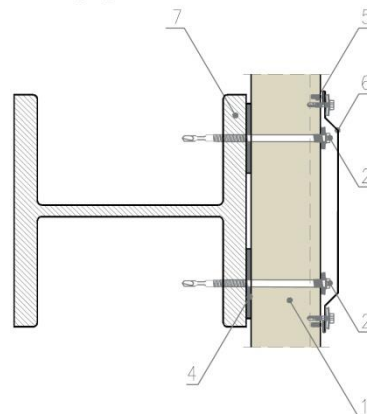


1. Stenový panel s viditeľným spojom
2. Samorezná skrutka s EPDM podložkou
3. Polyuretánová pena ako výplň pohybovej škáry ~20 mm
4. Samolepiaca PES tesniaca páska
5. Tmel, trvalo plastický
6. Oplechovací prvok
7. Oceľový profil, podľa návrhu konštrukcie

Panelový spoj

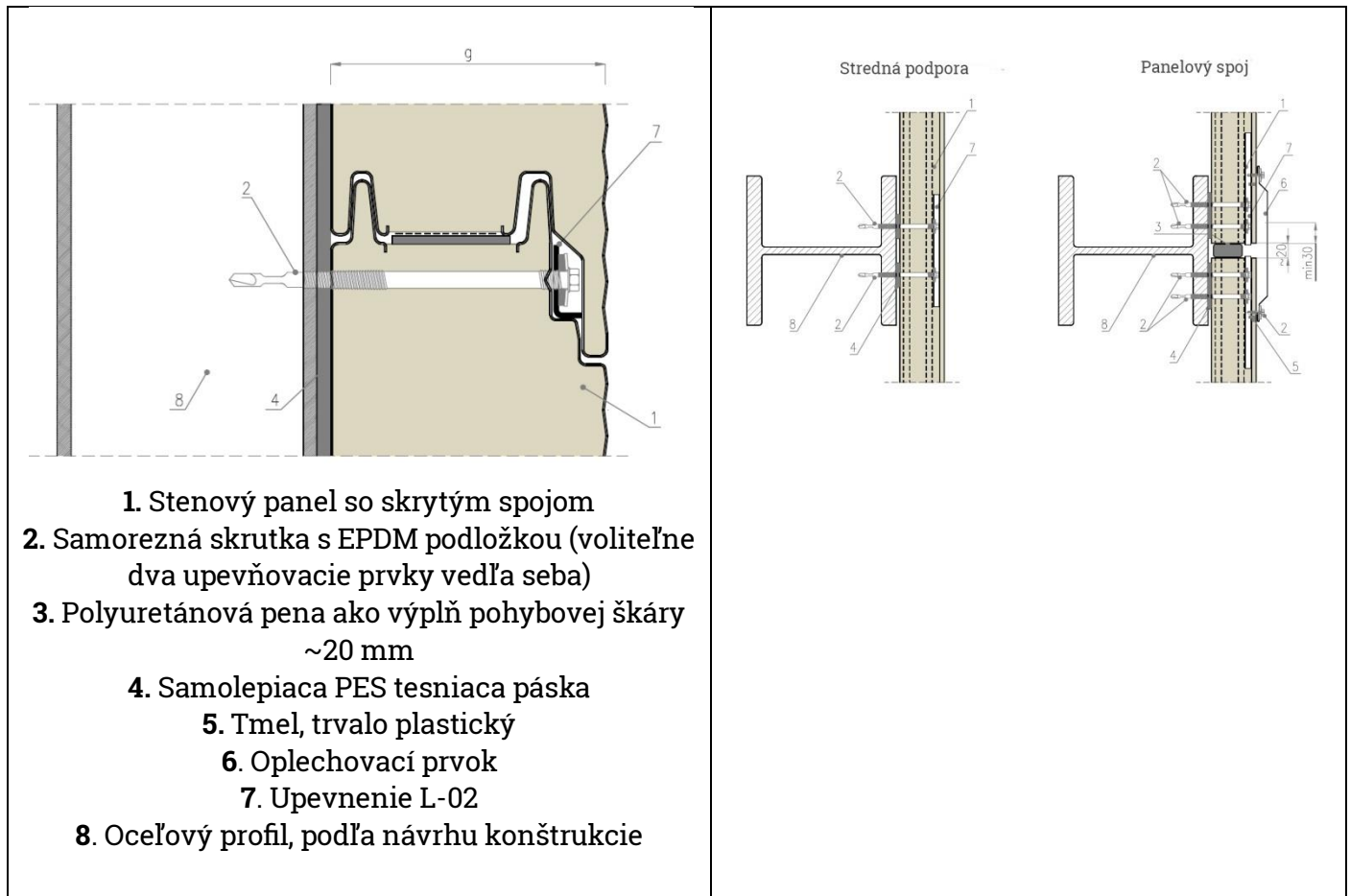


Stredná podpora



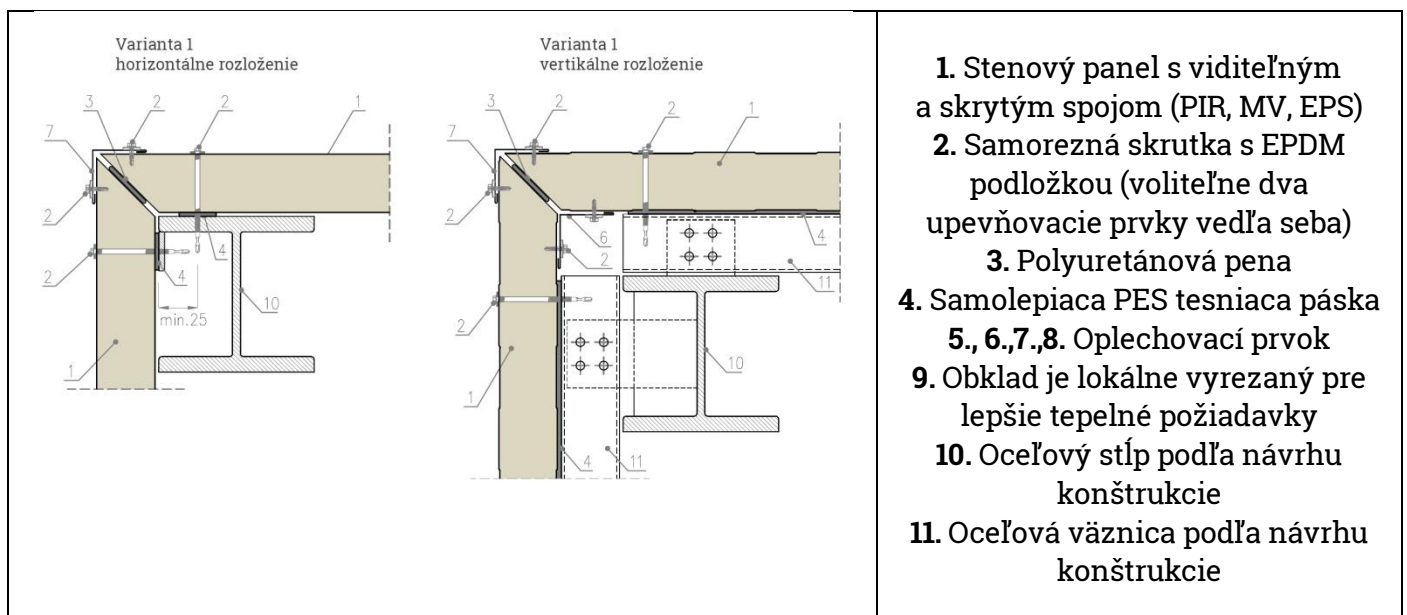
## 9. Stenový panel so skrytým spojom - upevnenie na konštrukciu

Horizontálne rozloženie

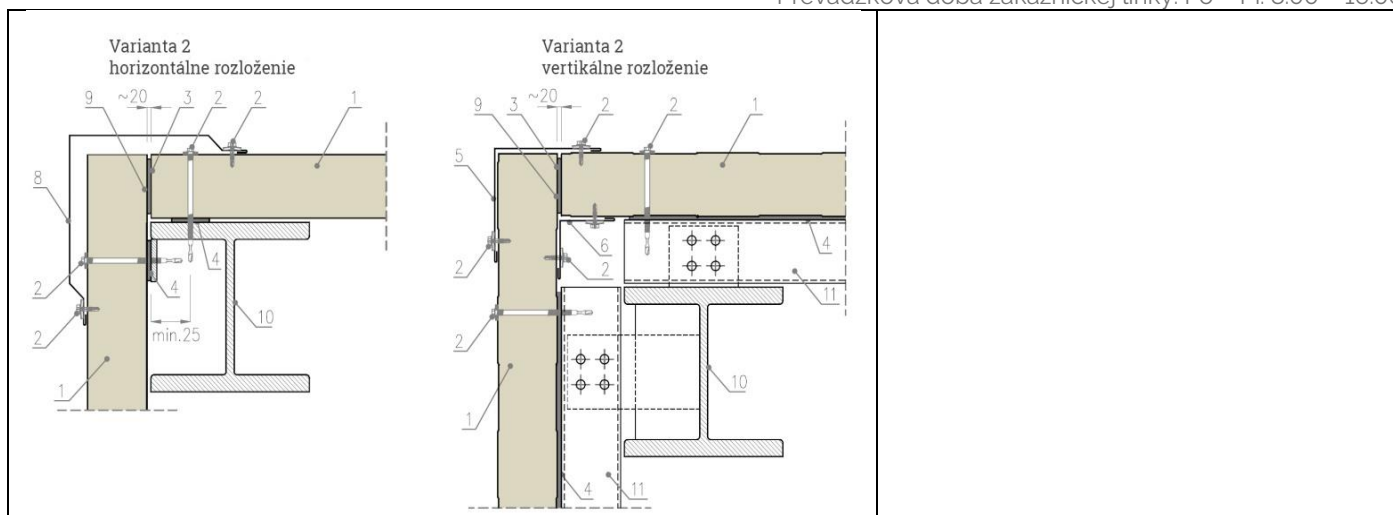


## 10. Rohový spoj - upevnenie na konštrukciu

Stenový s viditeľným a skrytým spojom

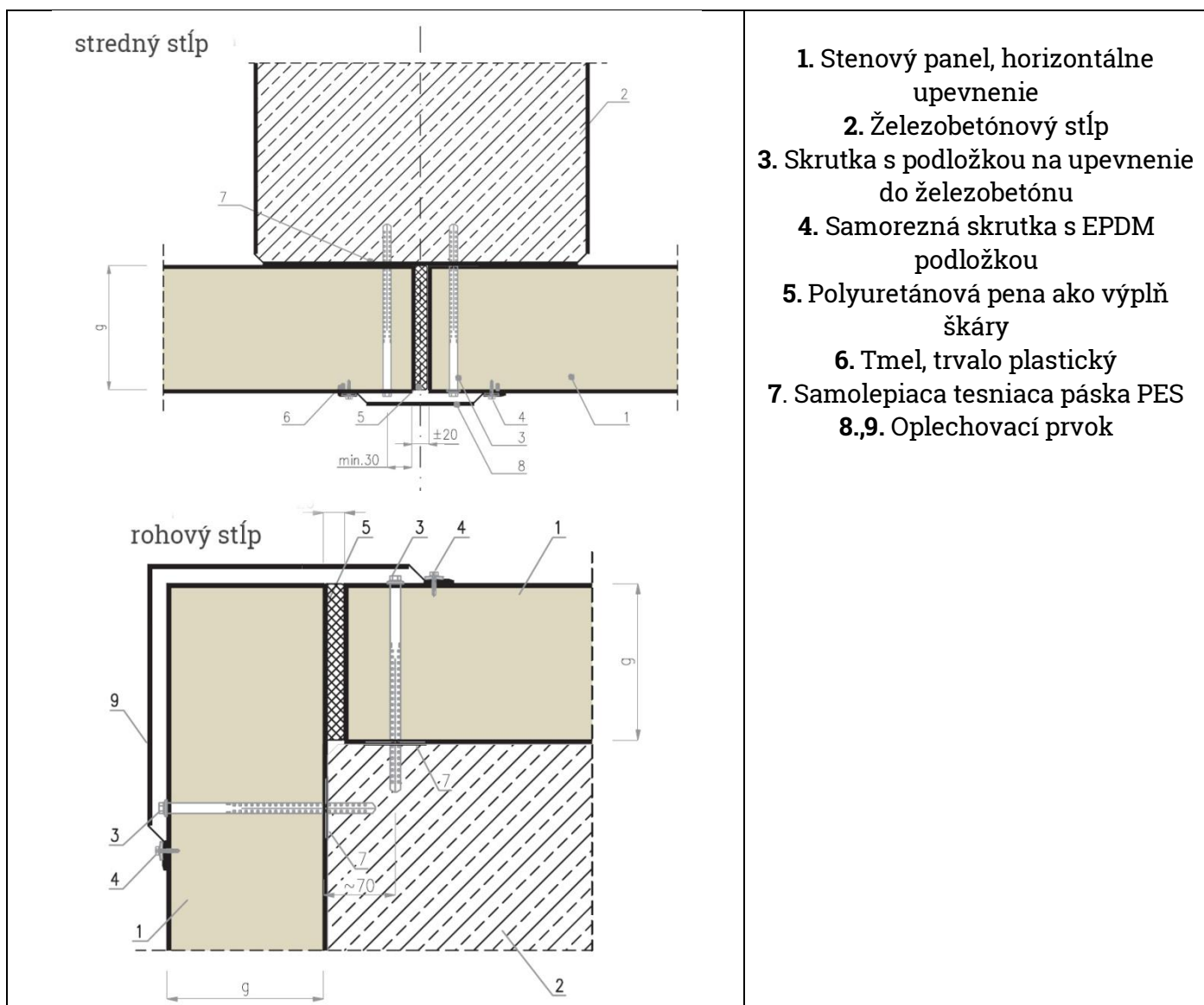






## 11. Upevnenie panelov k železobetónovému stĺpu

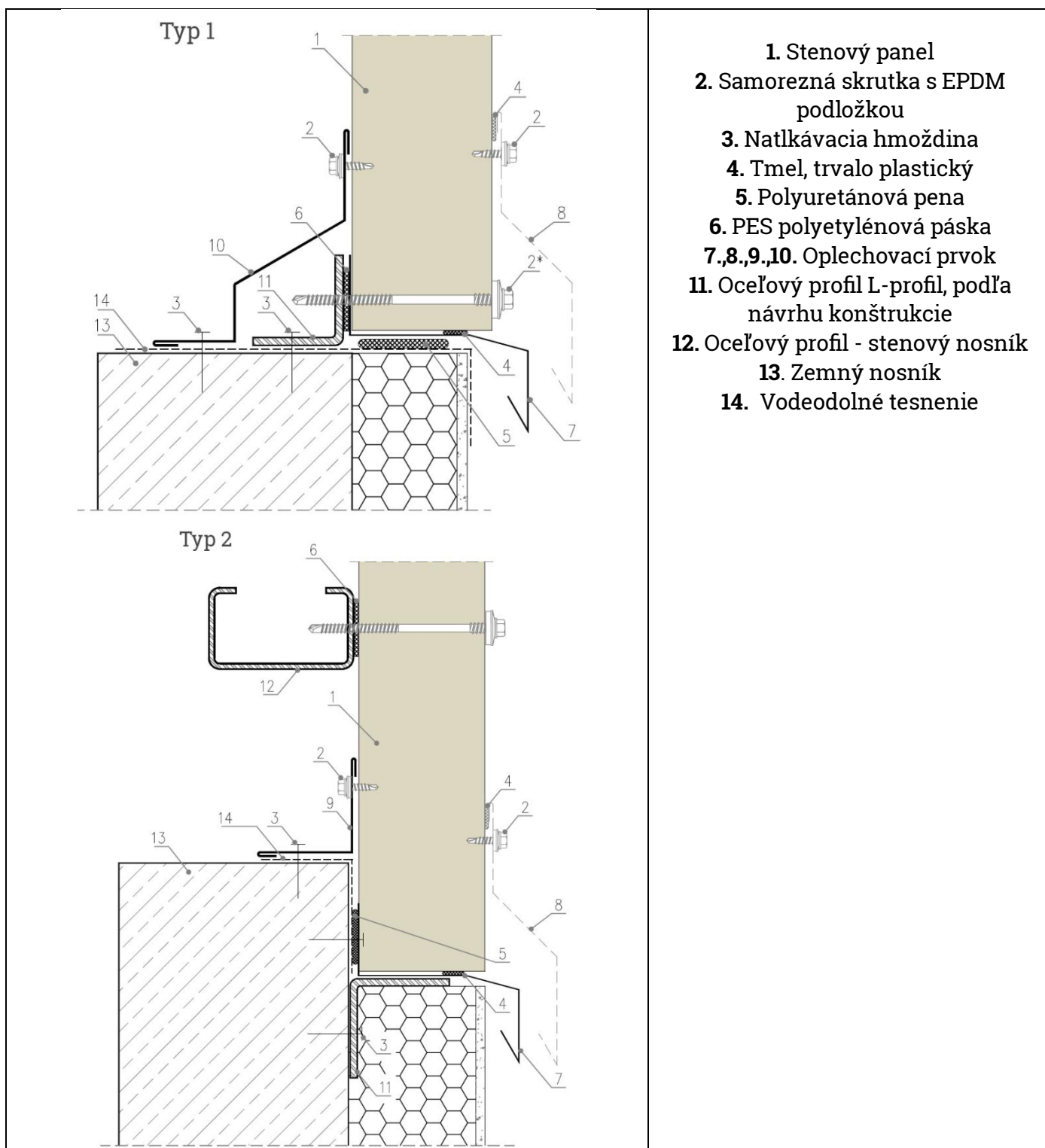
*Stenový panel, horizontálne upevnenie*



1. Stenový panel, horizontálne upevnenie
2. Železobetónový stĺp
3. Skrutka s podložkou na upevnenie do železobetónu
4. Samorezná skrutka s EPDM podložkou
5. Polyuretánová pena ako výplň škáry
6. Tmel, trvalo plastický
7. Samolepiaca tesniaca páska PES
- 8.,9. Oplechovací prvok

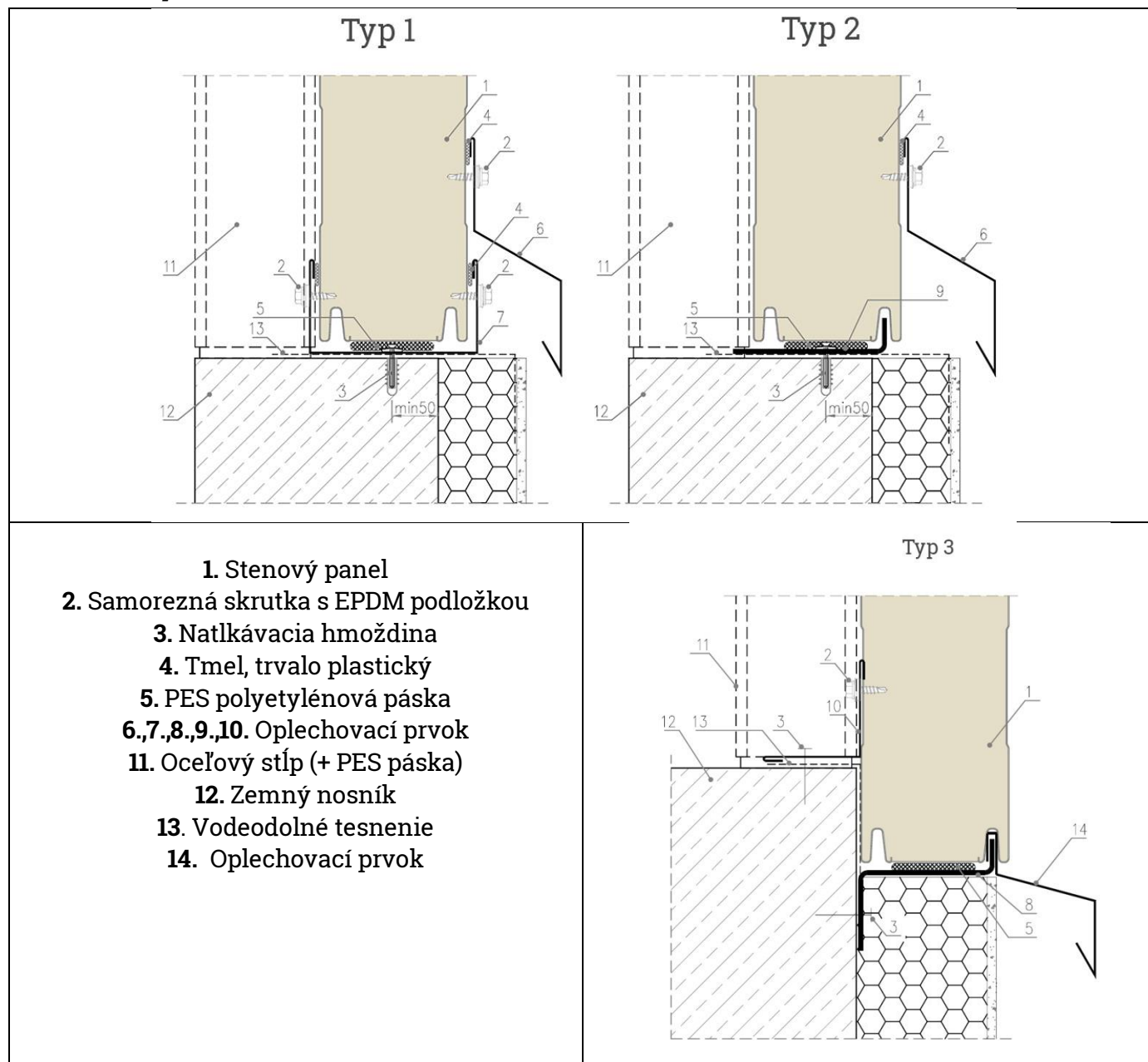
## 12. Upevnenie na spodný nosník

### Vertikálne upevnenie



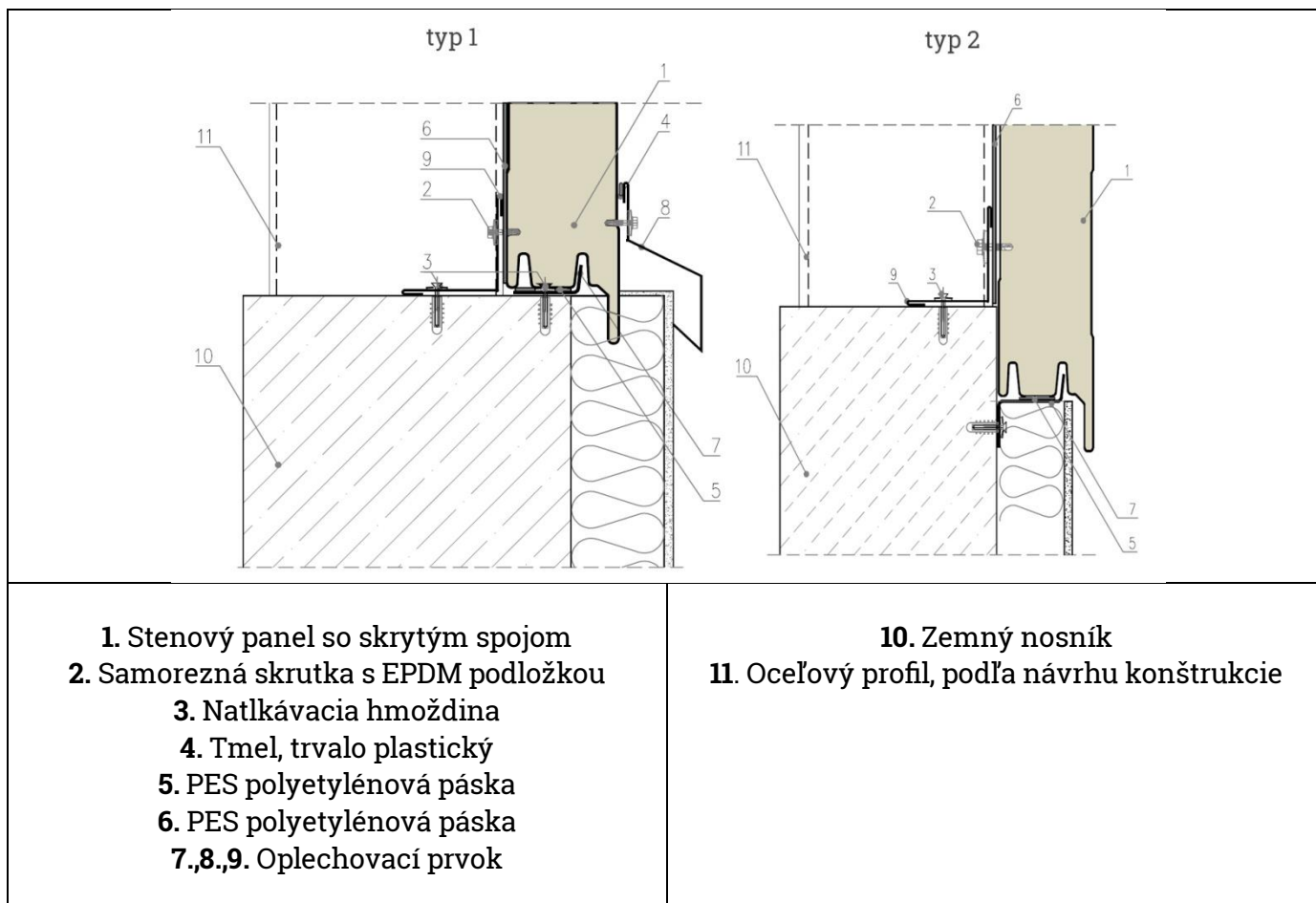
## 13. Upevnenie na spodný nosník

### Horizontálne upevnenie



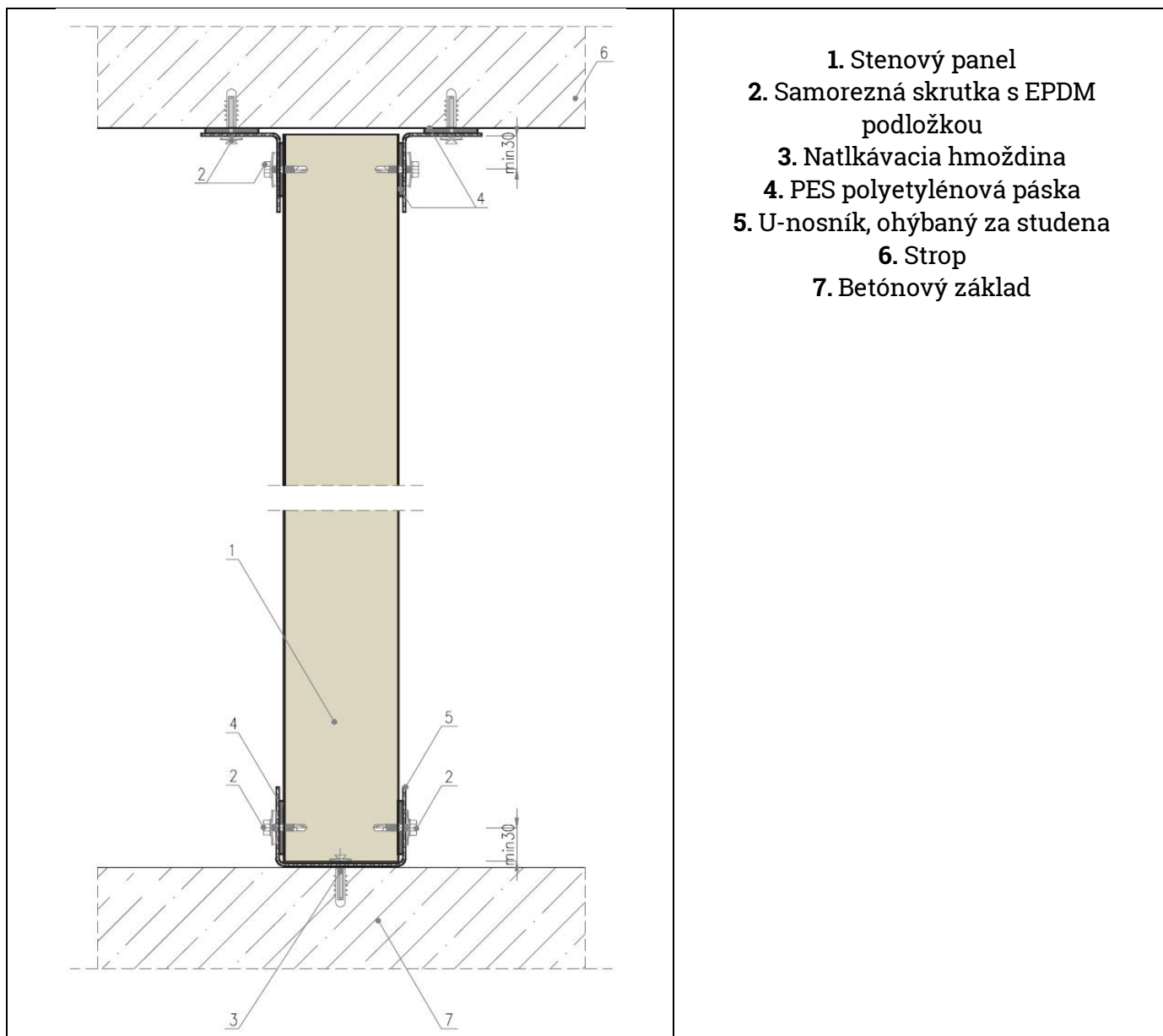
## 14. Upevnenie na spodný nosník

*Stenový panel so skrytým spojom, Horizontálne upevnenie*



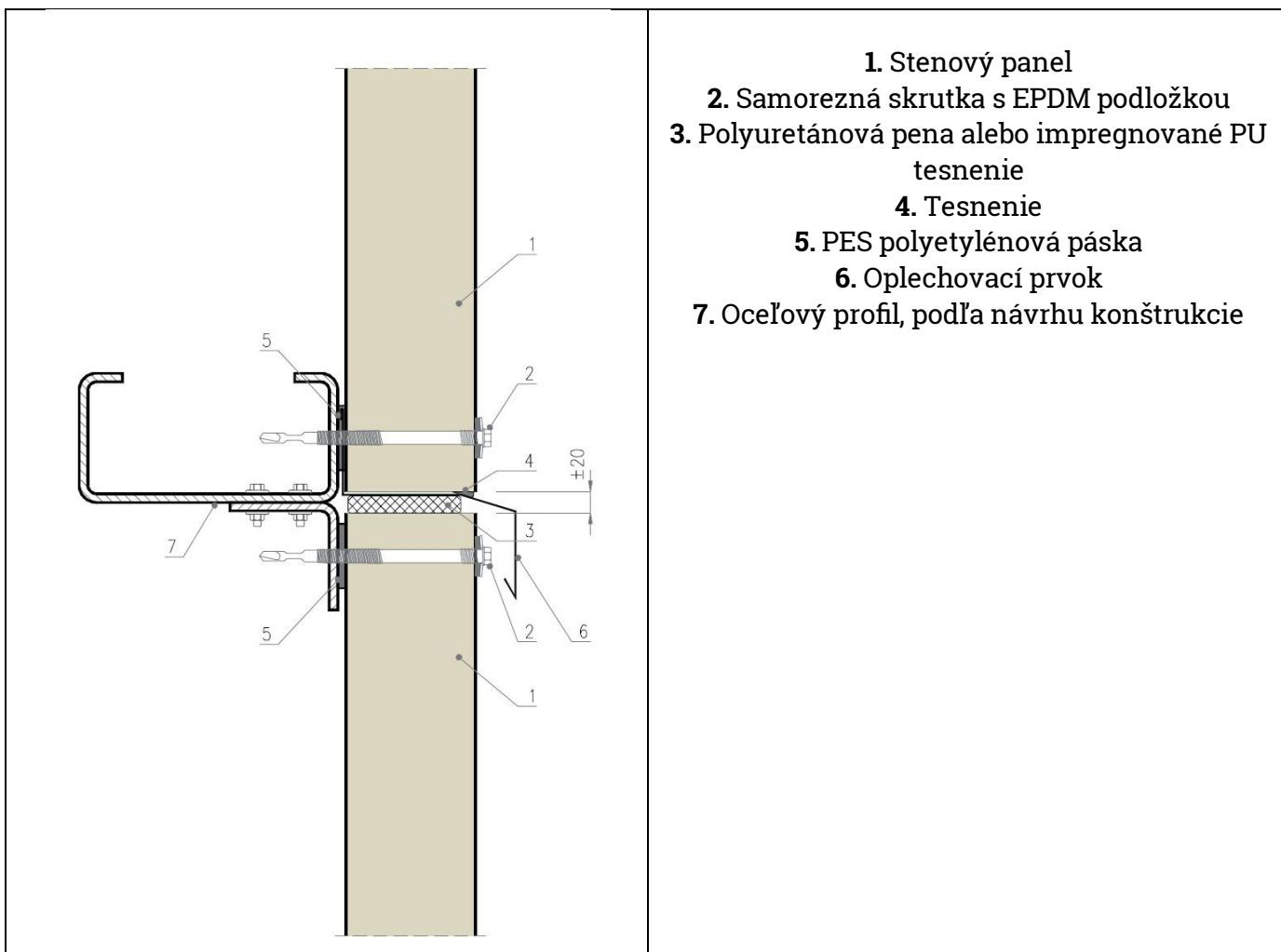
## 15. Deliaca stena

*Stenový panel s viditeľným a so skrytým spojom*



## 16. Spájanie panelov po dĺžke

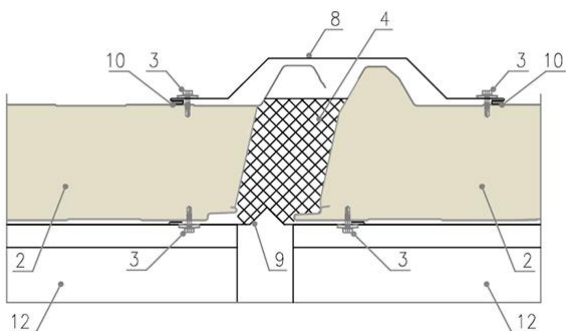
*Vertikálne spájanie, vysoké objekty*



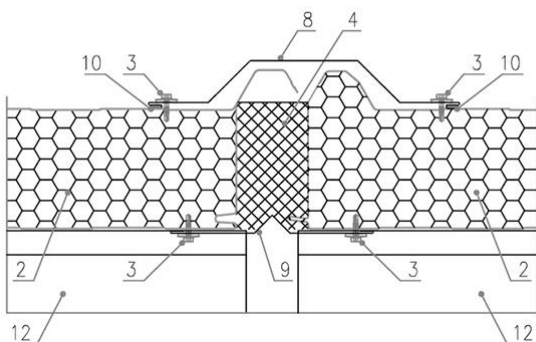
## 17. Posuvný spoj

Stenové a strešné panely

Posuvný spoj - strešný PIR panel

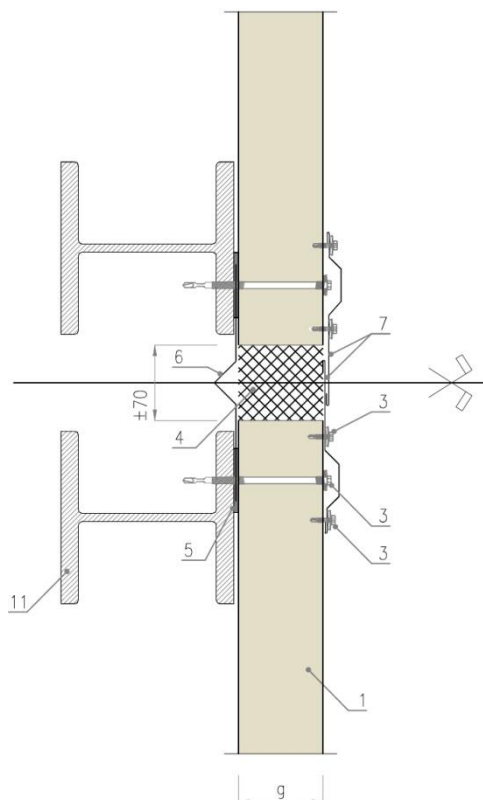


Posuvný spoj - strešný MV a EPS



1. Stenový panel
2. Strešný panel
3. Samorezná skrutka s EPDM podložkou
4. Izolácia použitá počas montáže
5. PES polyetylénová páska
- 6.,7.,8.,9. Oplechovací prvok
10. Tmel, trvalo plastický
11. Oceľový profil, podľa návrhu konštrukcie
12. Strešná konštrukcia (vážnice)

Posuvný spoj - stenový panel



## 18. Upevnenie na konštrukciu bočným spojom panelu

### Strešný panel

Strešný panel (MV. EPS)

Spojenie strešných panelov pozdĺžne

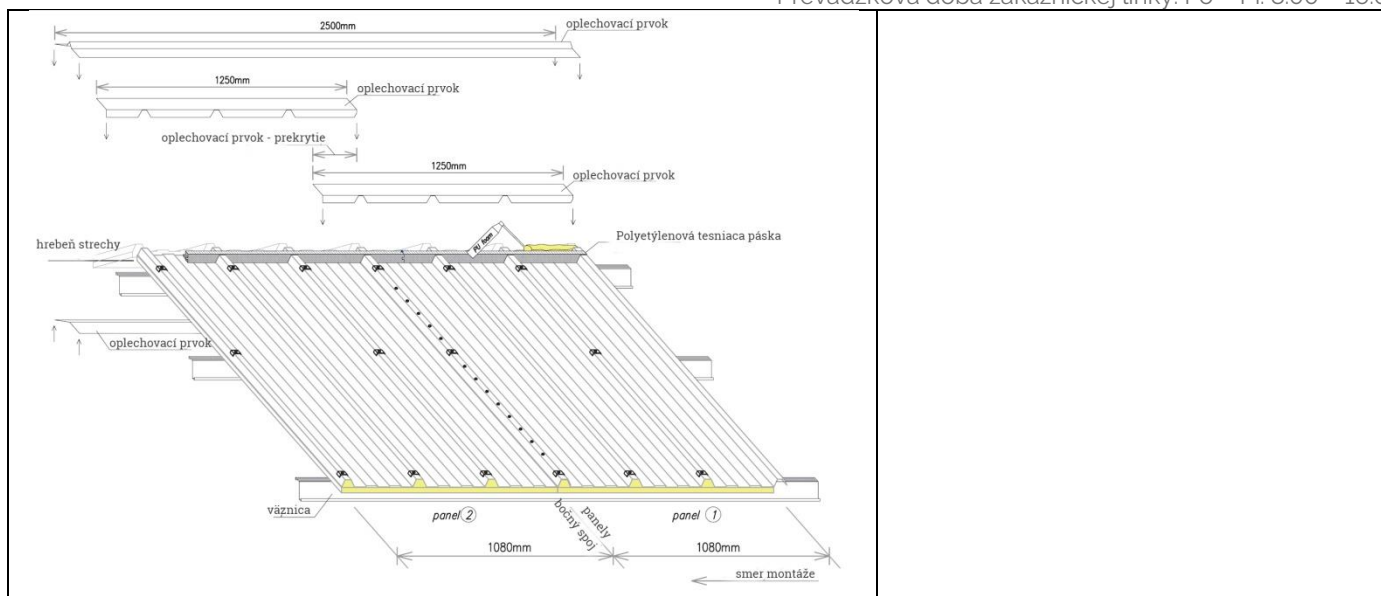
- 1.** Strešný panel
- 1a.** Panel s podrezaným jadrom - odstránenie fragmentu jadra pri montáži; panel vyrobený s predrezaným spodným obkladom
- 2.** Os skrutiek
- 2a.** Samorezná skrutka s EPDM podložkou (odporúčané podrezanie 30 cm)
- 2b.** Samorezná skrutka s EPDM podložkou
- 3.** Väznica
- 4.** Kapilárna komora
- 5.** L-03 spájací prvok
- 6.** Polyuretánové tesnenie
- 7.** PES polyetylénová páska
- 8.** PURS páska alebo polyuretánová pena
- 9.** Butylová páska, min. Minimálne 2 pásy (3 pásy sa odporúčajú pre nízky sklon)

## 19. Hrebeň strechy

### Strešný panel

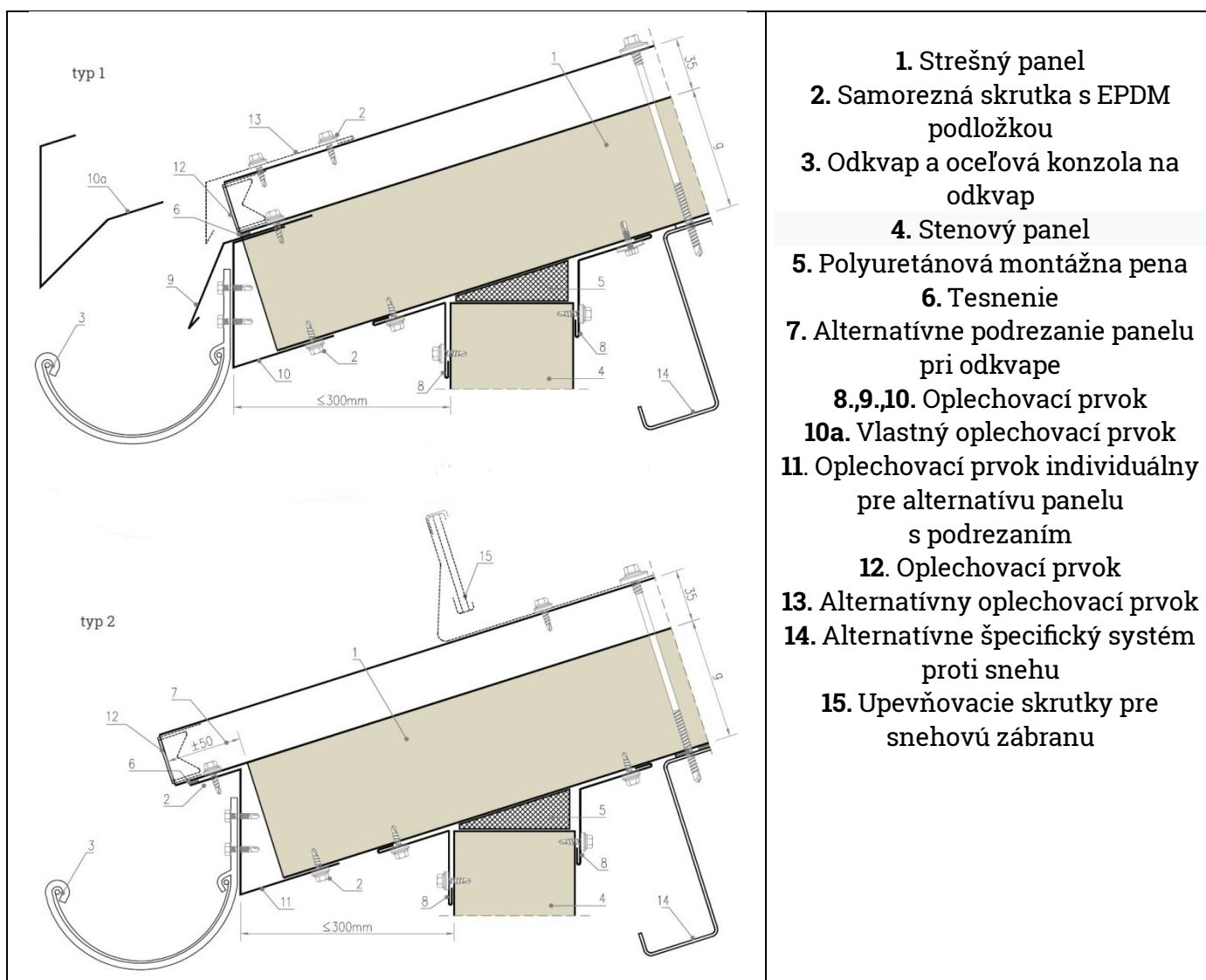
- 1.** Strešný panel
- 2.** Samorezná skrutka s EPDM podložkou
- 3.** Polyuretánová pena
- 4.** Polyetylénový tesniaci pás
- 5,6,7.** Oplechovací prvok
- 8.** L-03 upevňovací prvok „podložka sedla“
- 9.** Väznica
- 10.** PES polyetylénová páska
- 11.** Trvalo plastický tmel





## 20. Okapy s voliteľným upevňovaním snehových ochrán

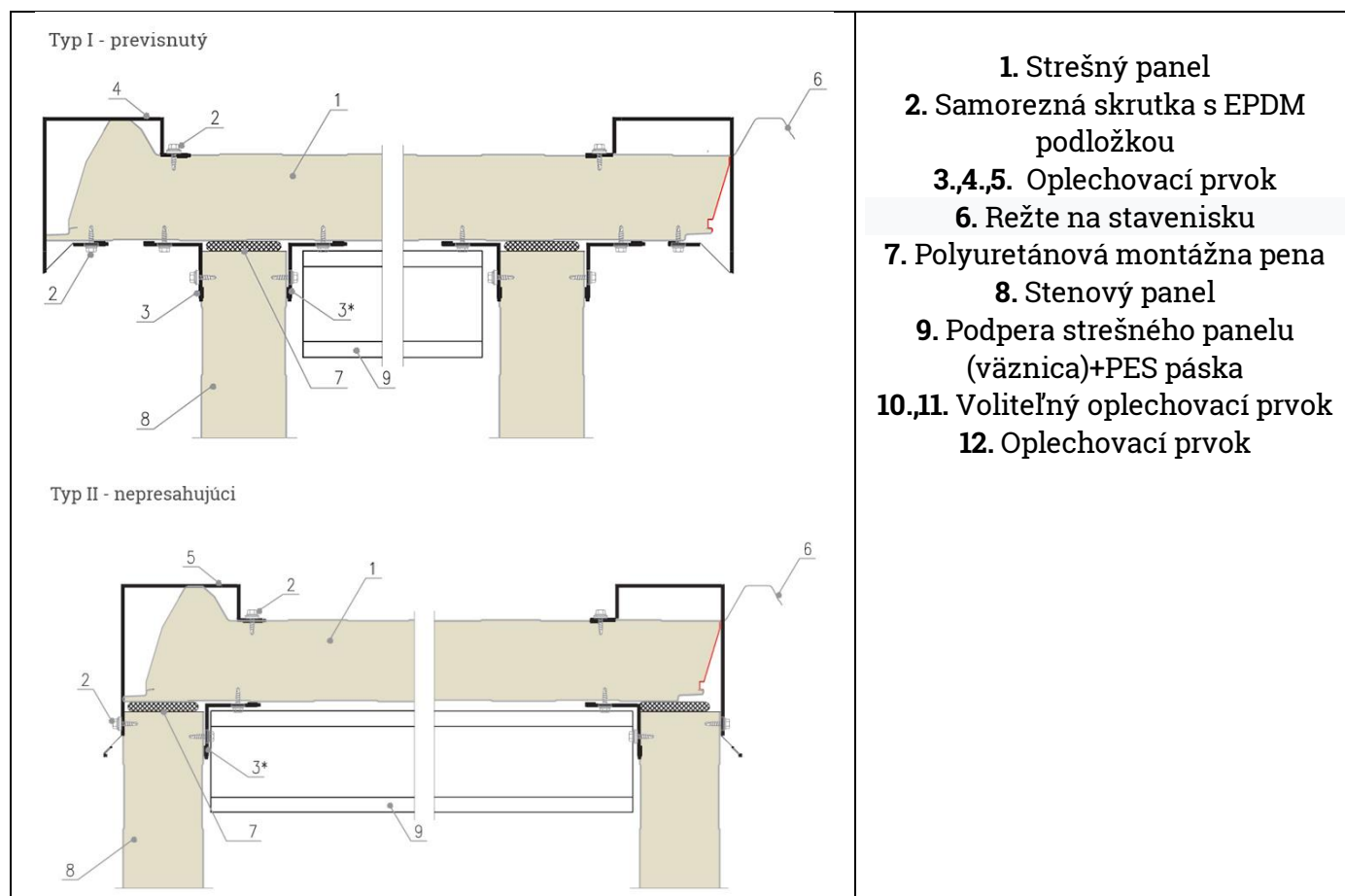
*Strešný panel*



1. Strešný panel
2. Samorezná skrutka s EPDM podložkou
3. Odkvap a oceľová konzola na odkvap
4. Stenový panel
5. Polyuretánová montážna pena
6. Tesnenie
7. Alternatívne podrezanie panelu pri odkvape
- 8,9,10. Oplechovací prvok
- 10a. Vlastný oplechovací prvok
11. Oplechovací prvok individuálny pre alternatívu panelu s podrezaním
12. Oplechovací prvok
13. Alternatívny oplechovací prvok
14. Alternatívne špecifický systém proti snehu
15. Upevňovacie skrutky pre snehovú zábranu

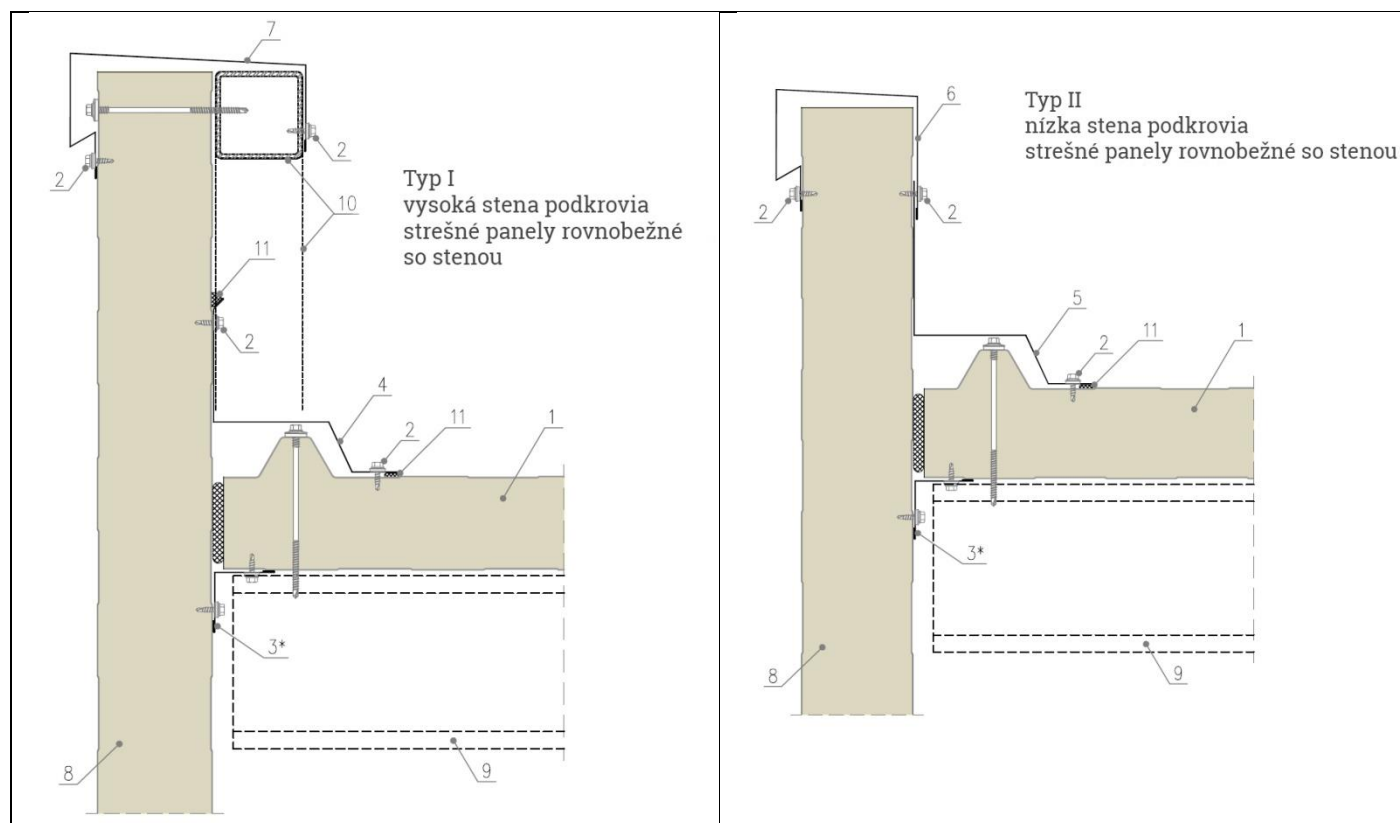
## 21. Spojovací prvok hornej steny

### Strešný panel



## 22. Spoj horného stenného panelu vyčnievajúceho nad strechu

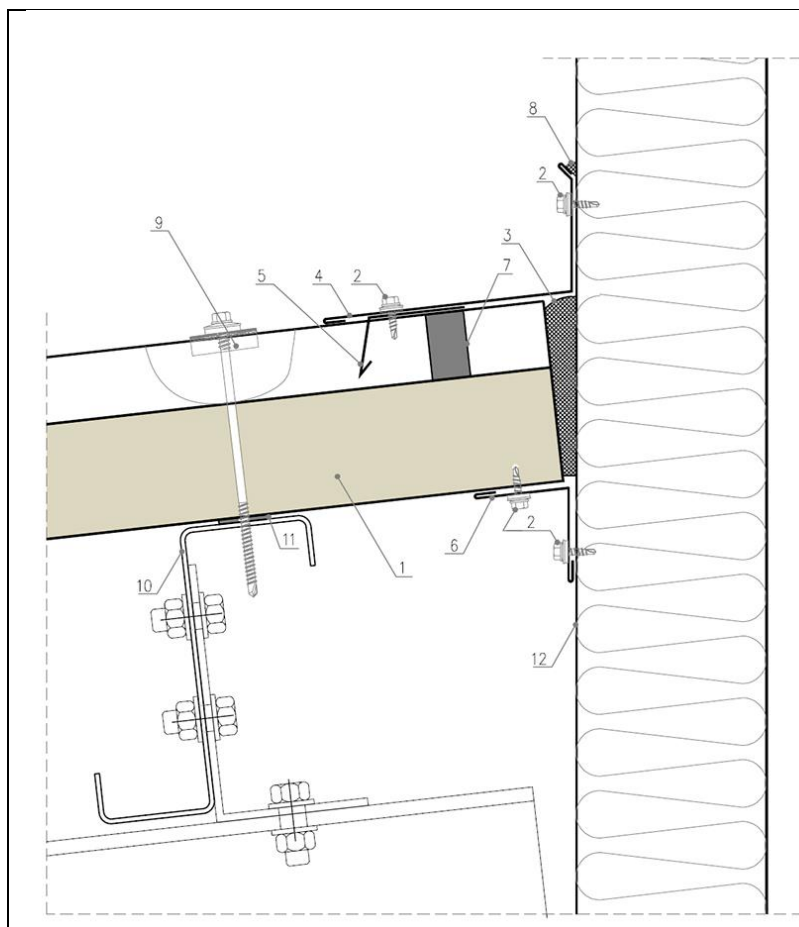
### Strešný panel



1. Strešný panel
2. Samorezná skrutka s EPDM podložkou
3. Polyuretánová montážna pena
- 4.,5.,6.,7. Oplechovací prvok
8. Stenový panel
9. Podpera strešného panelu (vážnica)+PES páska
10. Konštrukcia podkrovných stien
11. Trvalo plastický tmel

## 23. Okraj strechy vedľa steny vyššej budovy

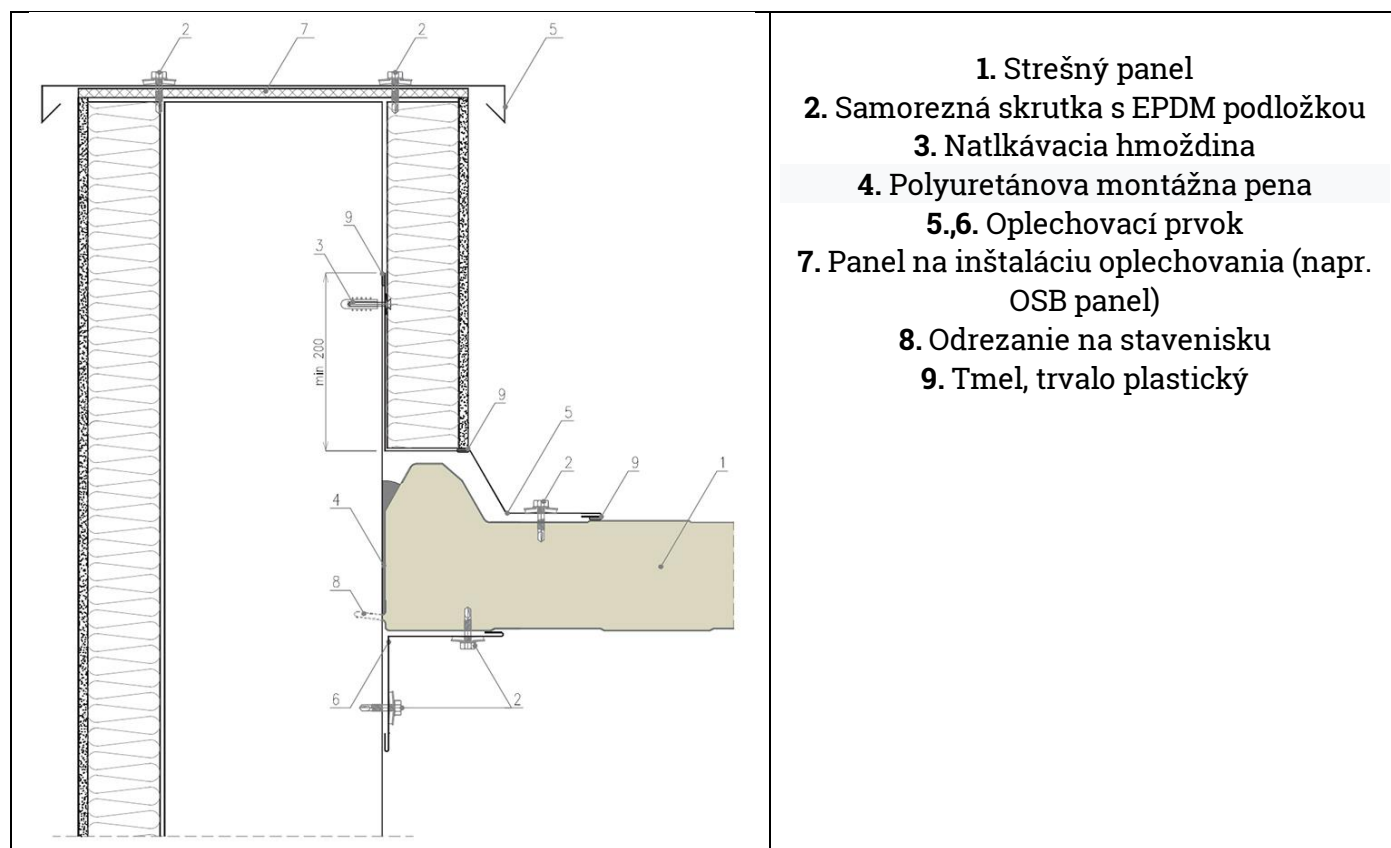
*Strešný panel*



1. Strešný panel
2. Samorezná skrutka s EPDM podložkou
3. Polyuretánová montážna pena
- 4.,5.,6. Oplechovací prvok
7. Polyetylénový tesniaci pás prispôsobený profilu panelu
8. Tesnenie
9. L-03 upevňovací prvok
10. Vážnica
11. PES polyetylénová páska
12. Stena vyššej budovy

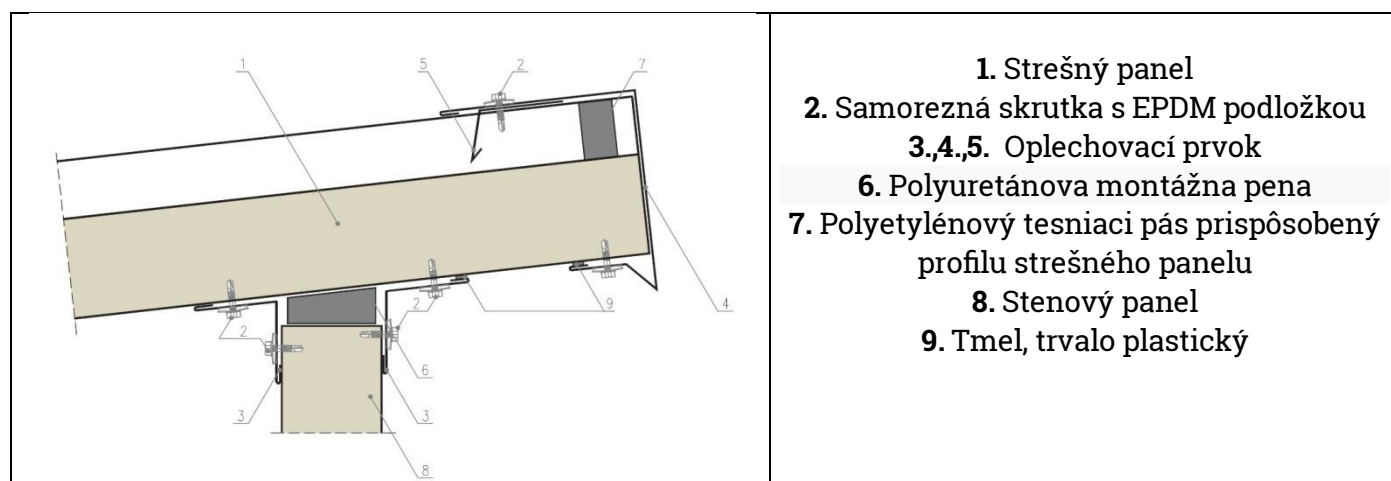
## 24. Spoj tehlovej steny vyčnievajúcej nad strechou

Strešný panel



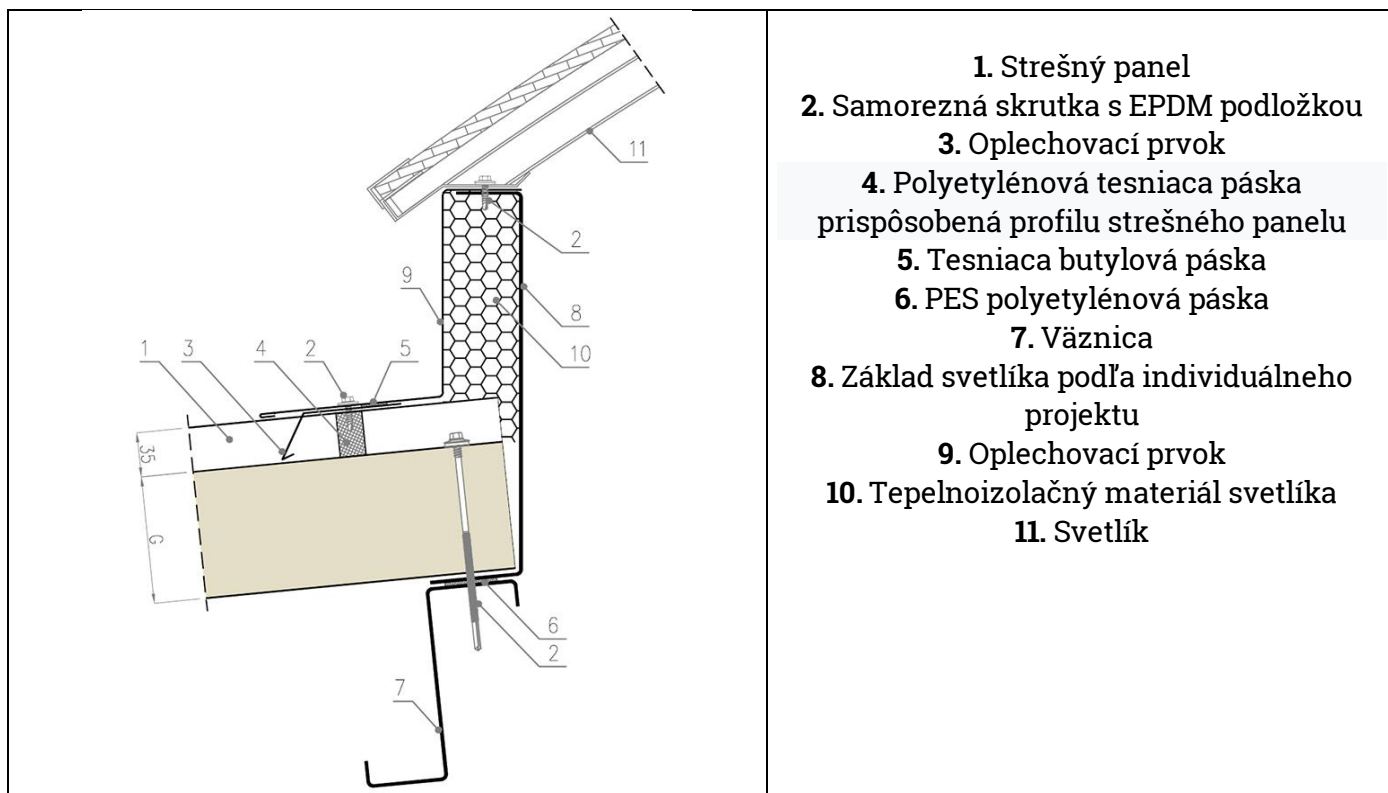
## 25. Spoj vyššej hrany monopiskovej strechy

Strešný panel



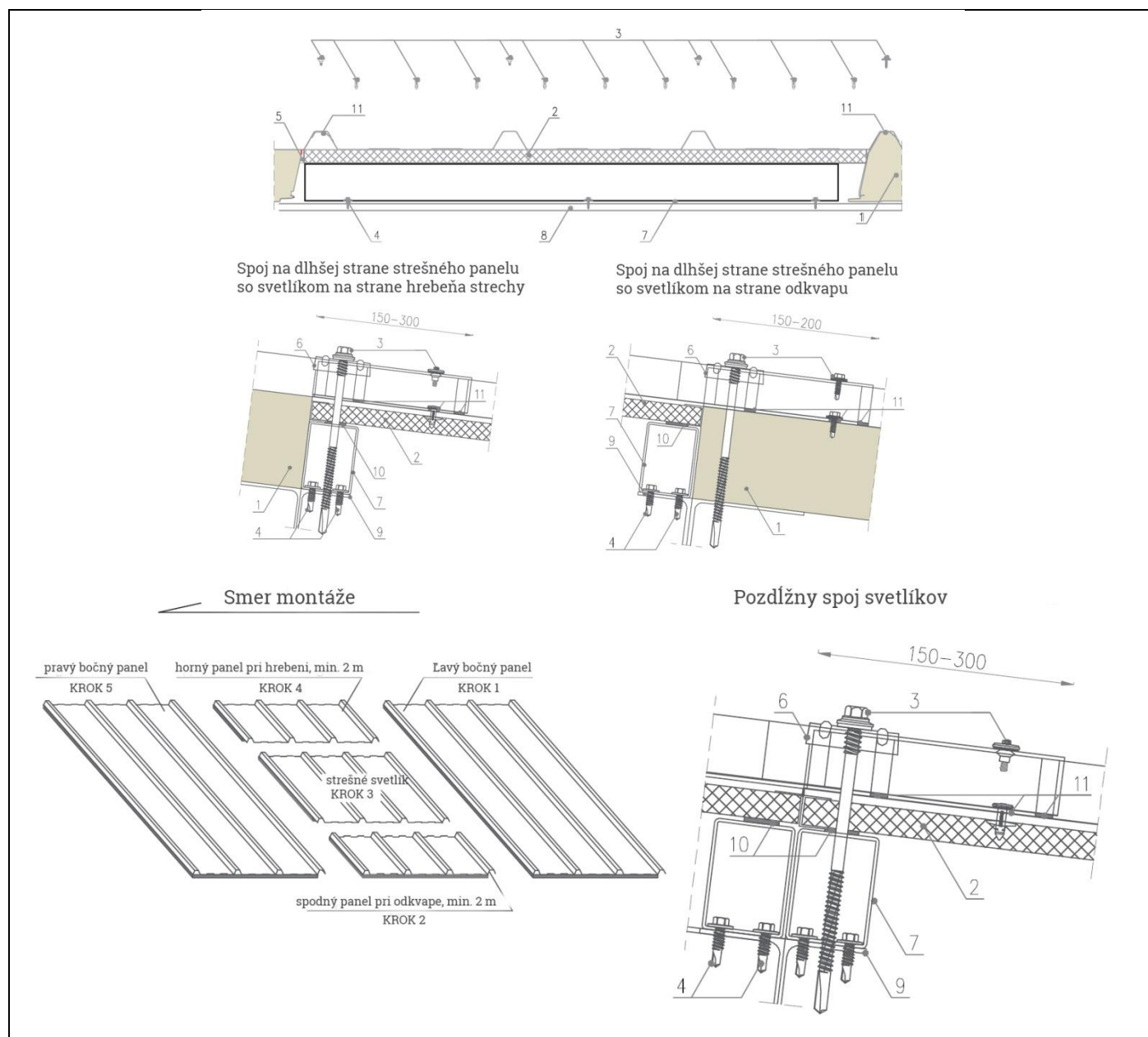
## 26. Hrebeňový svetlík

*Strešný panel*



## 27. Svetlíkový pás

### Strešný panel



#### 1. Strešný panel

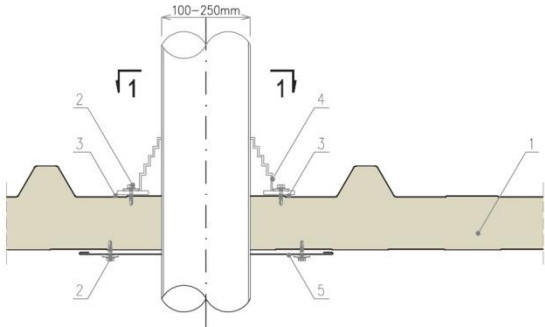
2. Polykarbonátový panel so živicom a skleneným obkladom
3. Systémové skrutky a nity - každých 300 mm na hranách
4. Samorezná skrutka s EPDM podložkou
5. Oplechovací prvok
6. L-03 upevňovací prvok
7. Rozpera
8. Vážnica

#### 9. Spodná konštrukcia, ak je šírka väzníc < 100 mm

10. PES polyetylénová páska
11. Butylová páska

## 28. Strešný prienik

Strešný panel



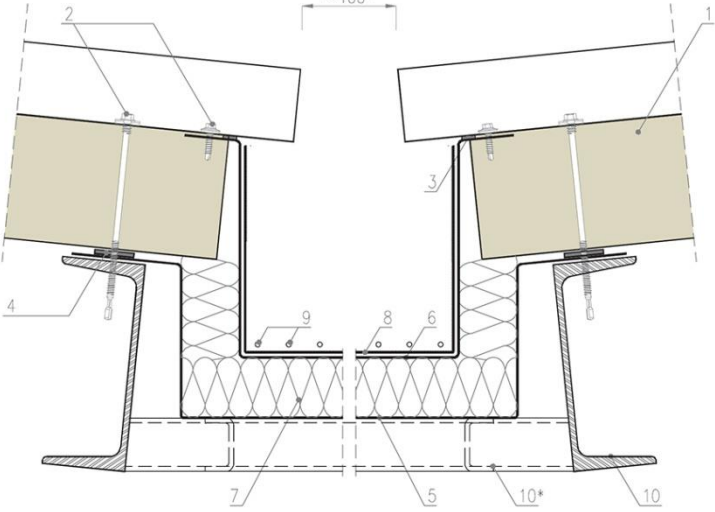
Veľkosť goliera	1	2	3	4	5	6	7	8	
Vonkajší priemer rúrky [mm]	5-50	44-82	6-127	75-160	108-190	125-230	150-280	175-330	154

Prierez 1-1

R = variabilné (bude rezané na)

## 29. Vnútorý žlab v spoji strešných panelov

Strešný panel



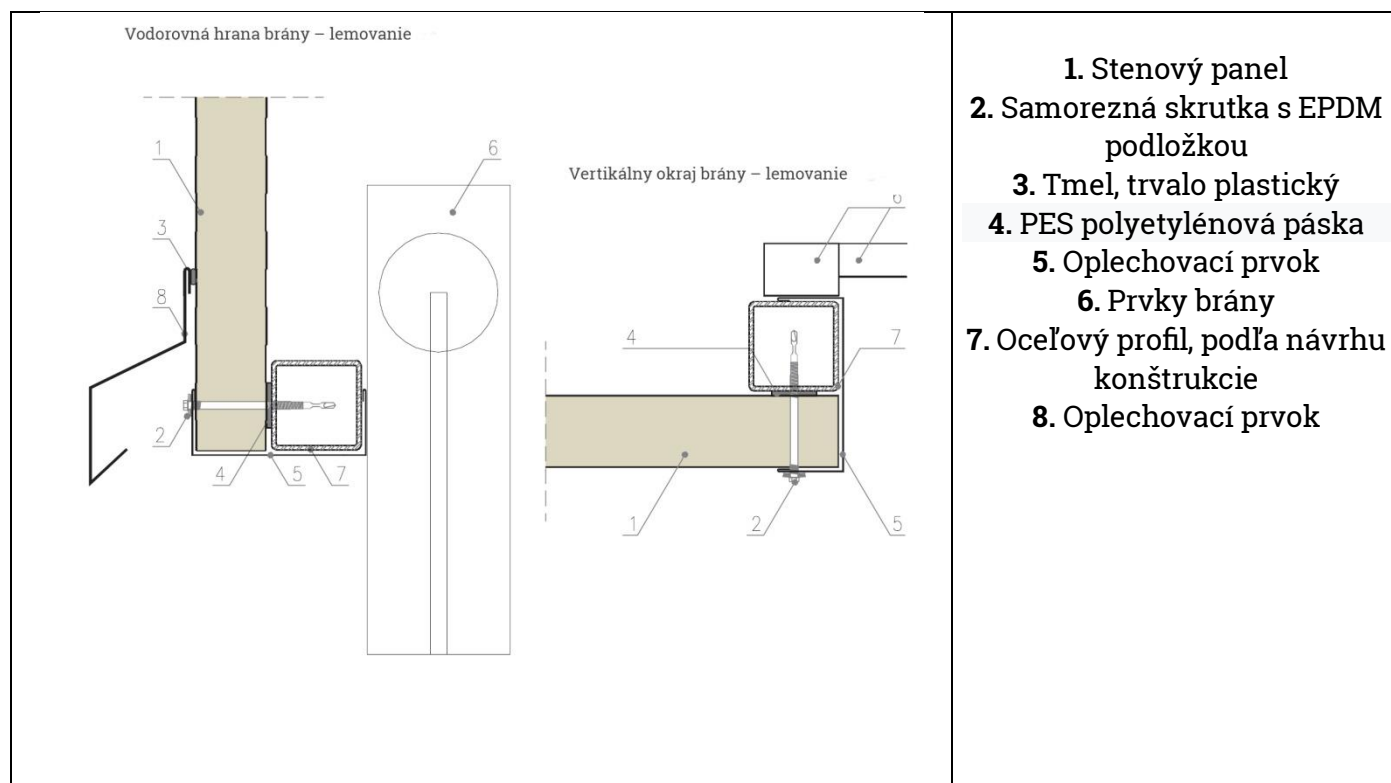
1. Strešný panel
2. Samorezná skrutka s EPDM podložkou
3. Tmel, trvalo plastický
4. PES polyetylénová páska
5. Vonkajší profil žlabu – individuálny, nosný\*
6. Vnútorý profil žlabu – individuálny\*
7. Tepelná izolácia
8. Vodná izolácia
9. Žlabové vykurovanie
10. Steel section\*

\* Rozmery žlabu, jeho podpera a inštalácia vykurovania by sa mali vyberať individuálne s ohľadom na sklony a funkcie žlabu od darchitekta



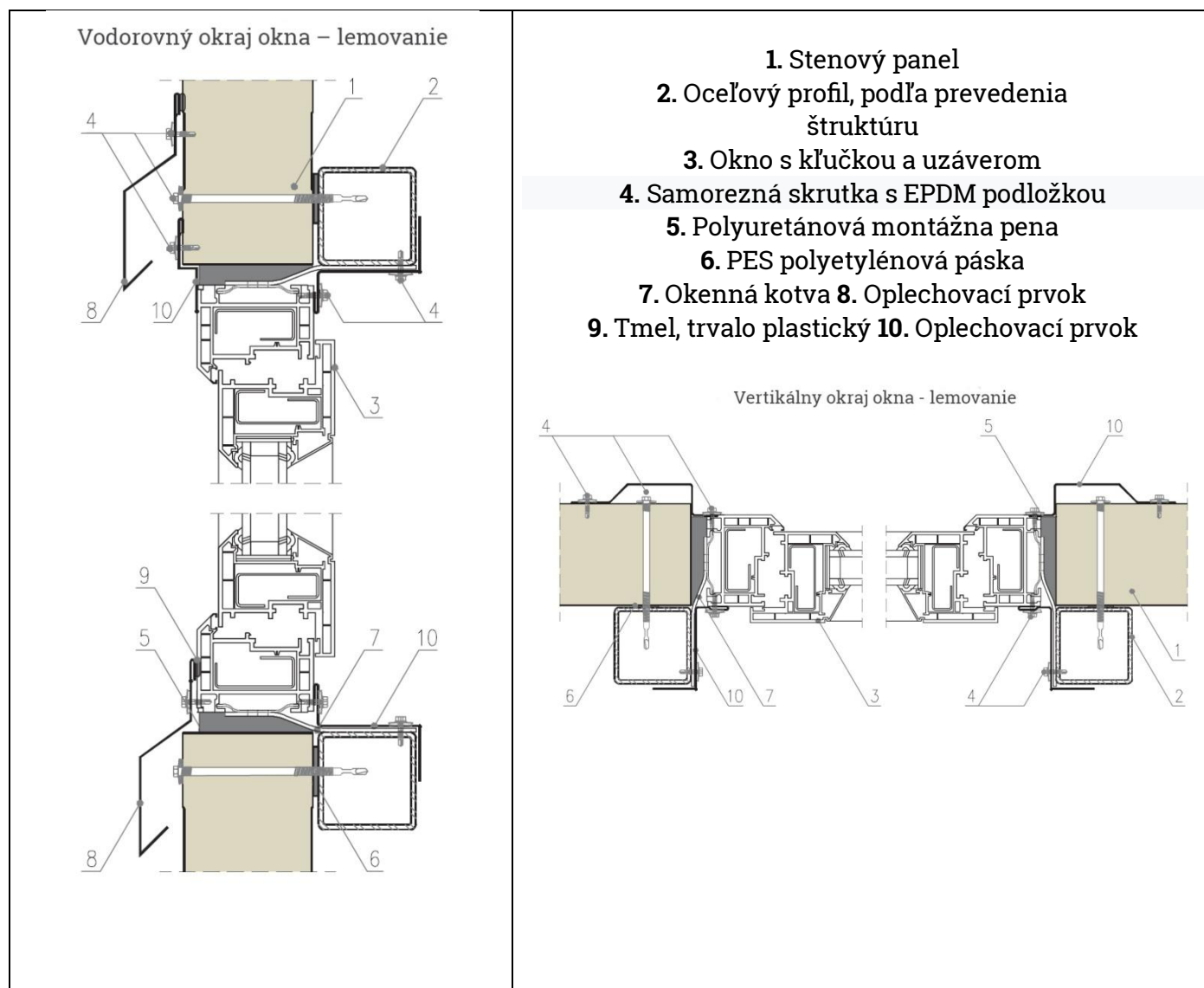
## 30. Spájanie panelov s hranou brány - lemovanie

Stenový panel



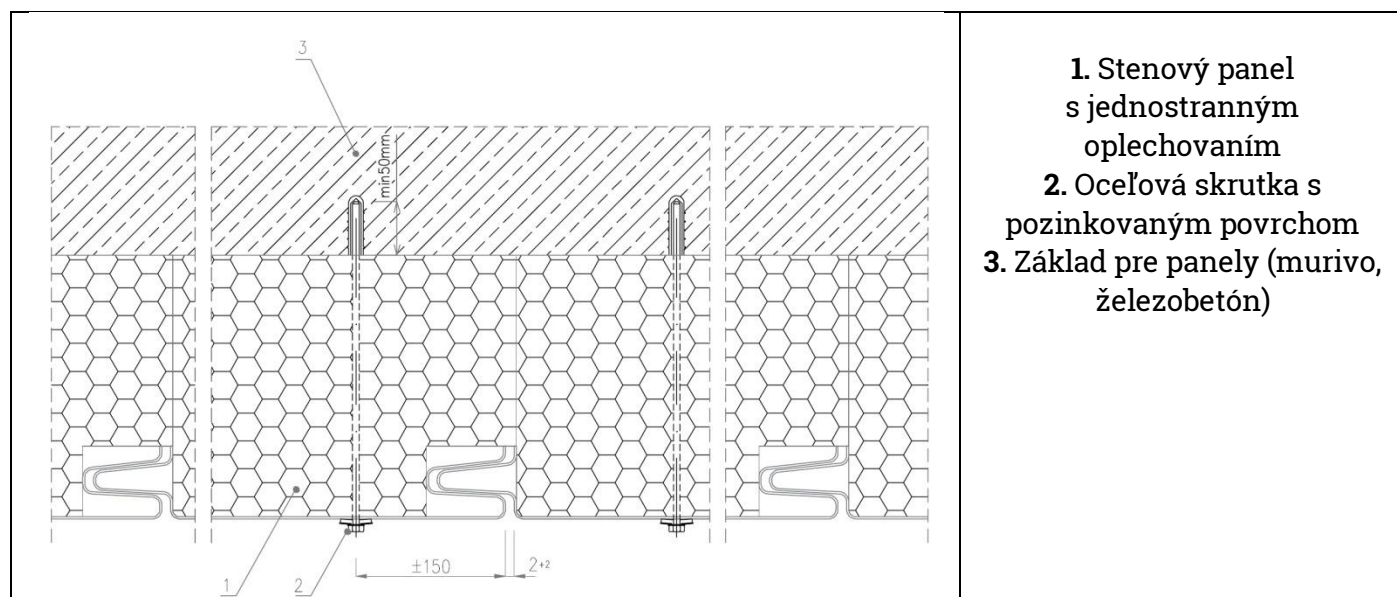
## 31. Spájanie panelov s hranou okna

### Stenový panel



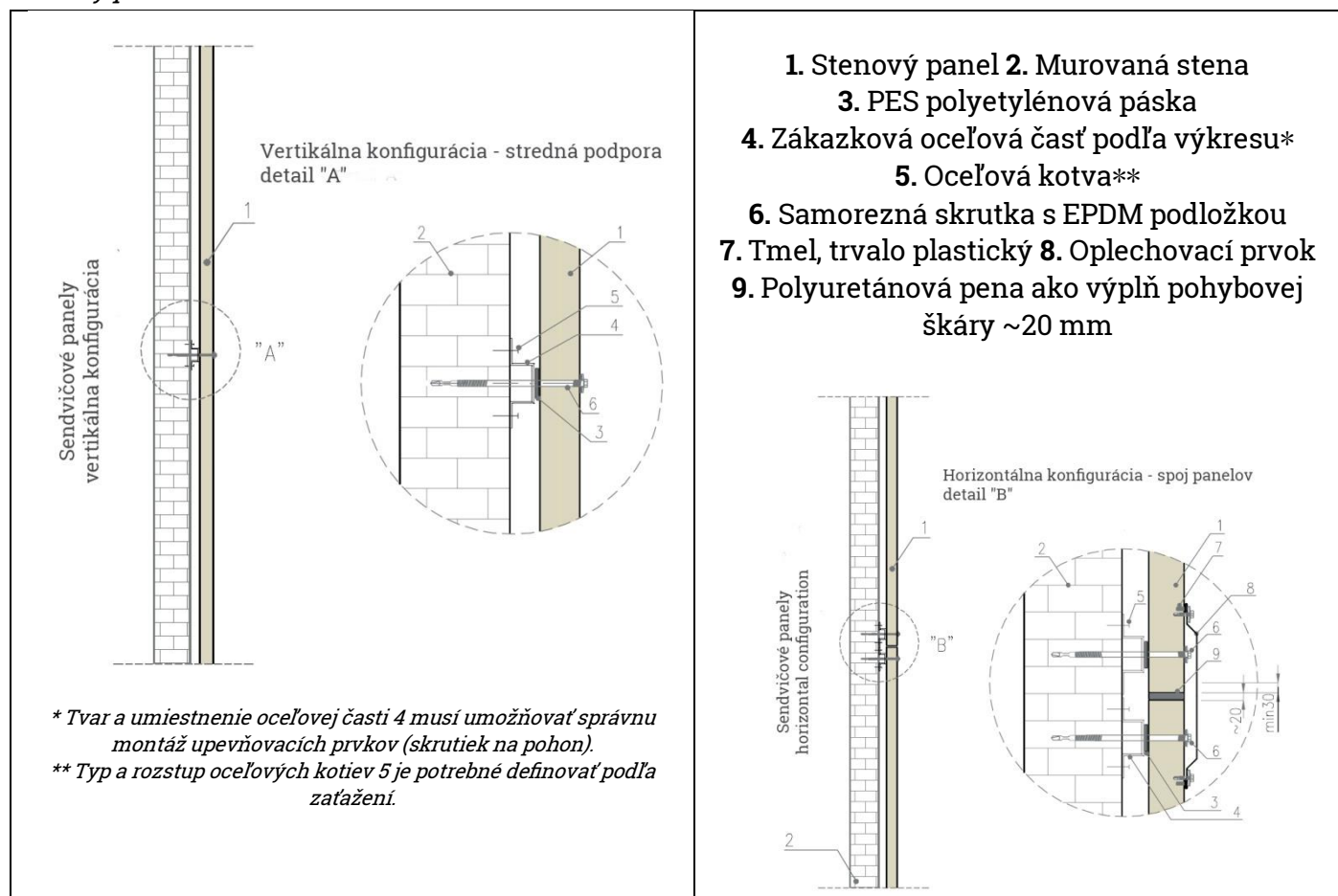
## 32. Použitie sendvičového panelu s jednostranným ocelovým oplechovaním

Stenový panel



## 33. Montáž na stenu

Stenový panel



## 34. Montáž dodatočného pohľadu na existujúce panely

### Stenový panel

<p>Variant A Obloženie sendvičovými panelmi</p>	<ol style="list-style-type: none"> <li>1. Sendvičový panel (horizontálna konfigurácia)</li> <li>2. Existujúce ľahké obkladové panely</li> <li>3a. Samorezná skrutka s EPDM podložkou</li> <li>3b. Spojovacia skrutka na železobetón s EPDM podložkou</li> <li>4. PES páska vertikálne pozdĺž línie upevňovacích prvkov</li> <li>5. PES páska horizontálne (3 rady pre každý panel)</li> <li>6a. Oceľový stĺp</li> <li>6b. Železobetónový stĺp</li> </ol>
<p>Variant B Krytina trapezovým/vlnitým plechom</p>	<ol style="list-style-type: none"> <li>1. Sendvičový panel (horizontálna konfigurácia)</li> <li>2. Trapezový/vlnitý plech</li> <li>3. Samolepiaca PES tesniaca páska</li> <li>4. Zákazková oceľová časť podľa výkresu</li> <li>5. Pozinkovaný samorezný spojovací prvok 4,8 x 20 mm</li> <li>6. Samorezná skrutka s EPDM podložkou</li> <li>7. Oceľový profil, podľa návrhu konštrukcie</li> </ol> <p>Zákazková oceľová časť plechu 0,88 mm</p>

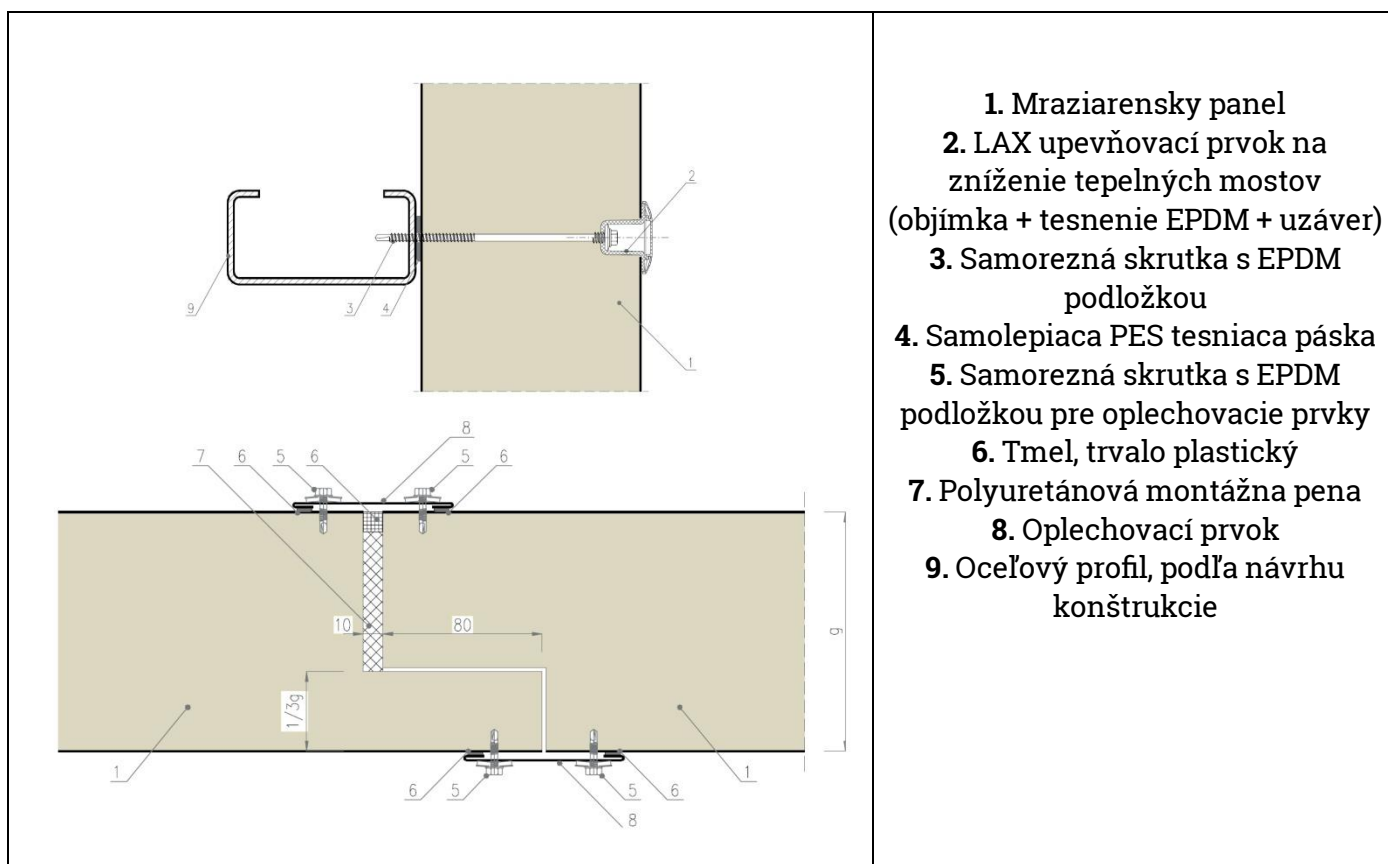
## 35. Spoj mraziarenských panelov s betónovým a pvc rohom

### Mraziarensky panel

	<ol style="list-style-type: none"> <li>1. Mraziarensky panel</li> <li>2. Tmel, trvalo plastický</li> <li>3. Vertikálna vodotesná vrstva</li> <li>4. Horizontálna vodotesná vrstva</li> <li>5. Betónová podlaha</li> <li>6. Odstráňte obklad do výšky tepelnej izolácie</li> <li>7. Tepelná izolácia podľa projektu</li> <li>8. PVC profil v rohu</li> <li>9. Nerezová samorezná skrutka s podložkou</li> <li>10. Oplechovací prvok</li> <li>11. Samorezná skrutka s EPDM podložkou</li> <li>12. Natlkávacia hmoždina</li> <li>13. Zemný trám</li> <li>14. Oceľový profil, podľa návrhu konštrukcie</li> </ol>

## 36. Upevnenie mraziarenských panelov s použitím lax skrutkov

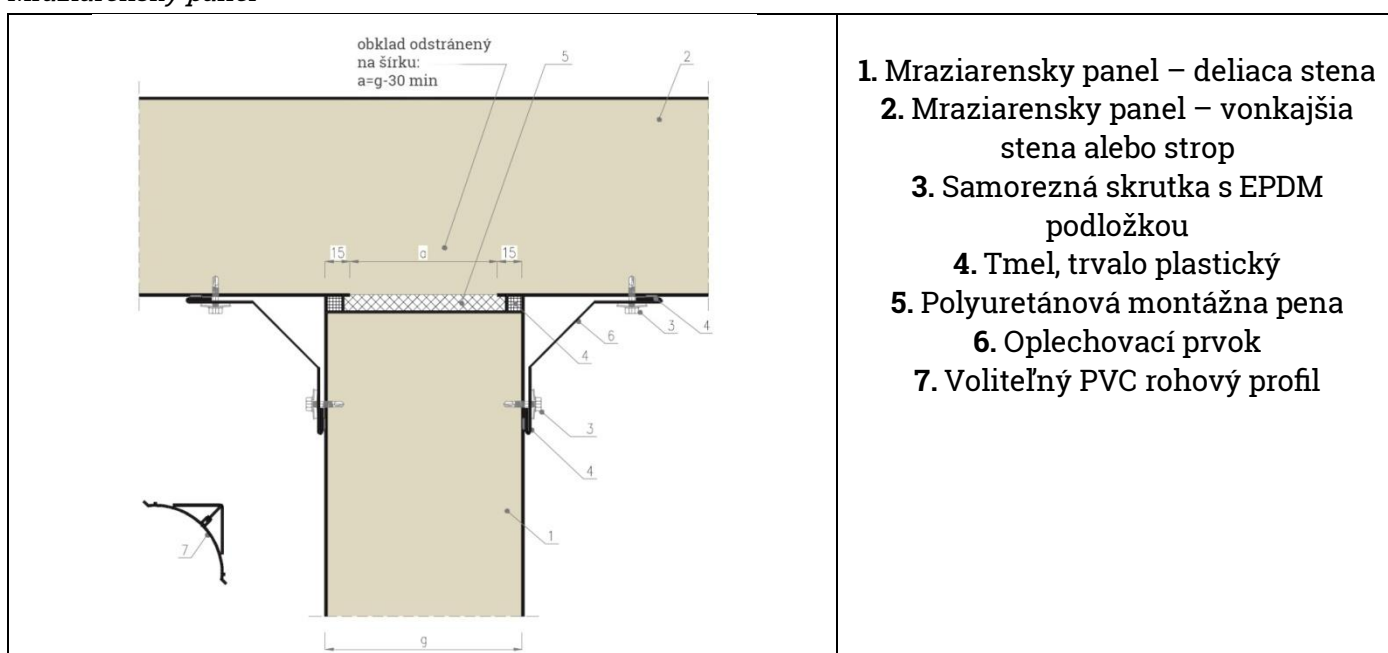
*Mraziarensky panel, spájanie panelov mraziarenských po ich dĺžke*



1. Mraziarensky panel
2. LAX upevňovací prvok na zníženie tepelných mostov (objímka + tesnenie EPDM + uzáver)
3. Samorezná skrutka s EPDM podložkou
4. Samolepiaca PES tesniaca páska
5. Samorezná skrutka s EPDM podložkou pre oplechovacie prvky
6. Tmel, trvalo plastický
7. Polyuretánová montážna pena
8. Oplechovací prvok
9. Oceľový profil, podľa návrhu konštrukcie

## 37. Spoj vonkajšej steny alebo strop s deliacou stenou

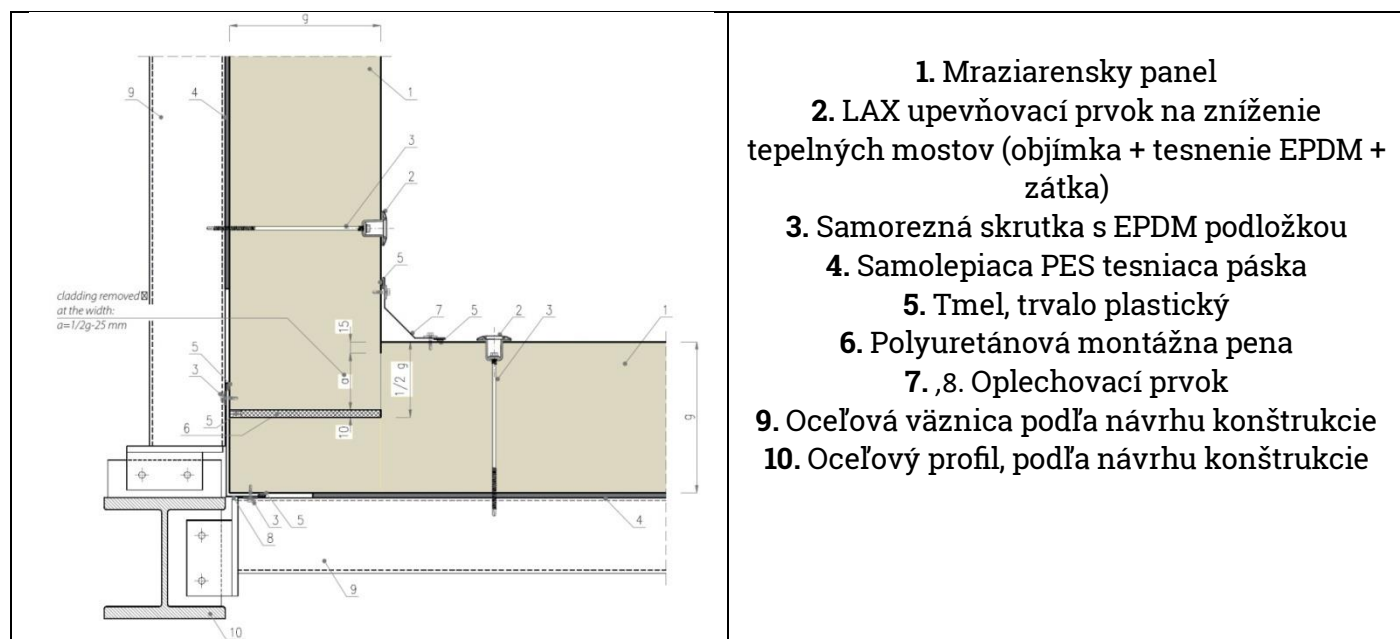
*Mraziarensky panel*



1. Mraziarensky panel – deliaca stena
2. Mraziarensky panel – vonkajšia stena alebo strop
3. Samorezná skrutka s EPDM podložkou
4. Tmel, trvalo plastický
5. Polyuretánová montážna pena
6. Oplechovací prvok
7. Voliteľný PVC rohový profil

## 38. Upevnenie mraziarenských panelov v rohu

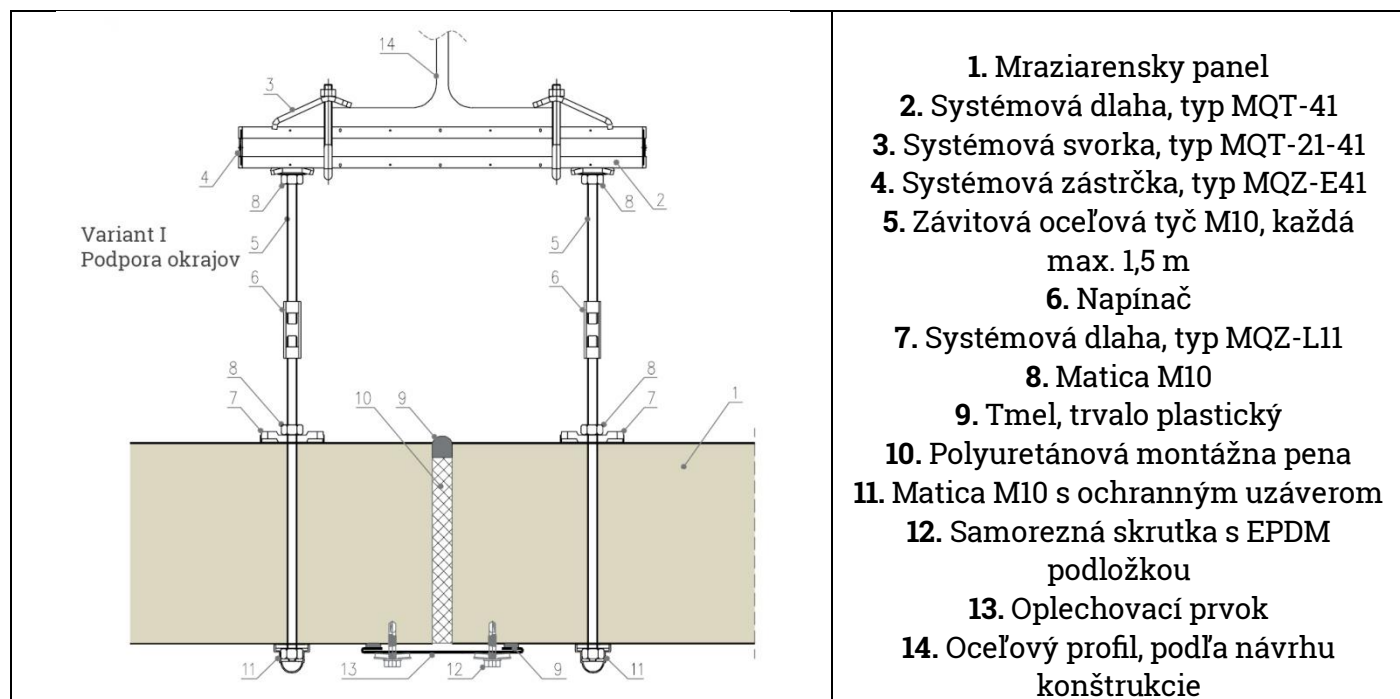
*Mraziarensky panel*



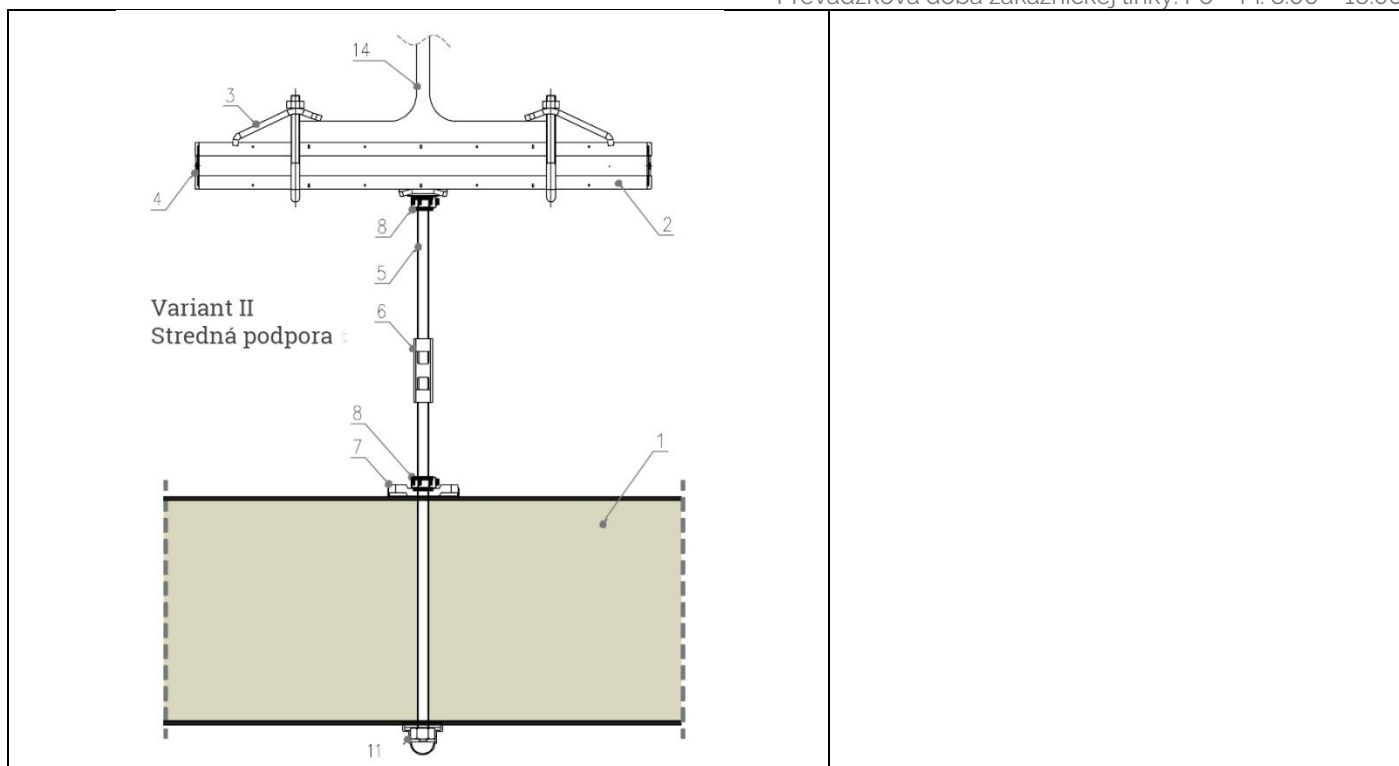
1. Mraziarensky panel
2. LAX upevňovací prvok na zníženie tepelných mostov (objímka + tesnenie EPDM + zátka)
3. Samorezná skrutka s EPDM podložkou
4. Samolepiaca PES tesniaca páska
5. Tmel, trvalo plastický
6. Polyuretánová montážna pena
7. ,8. Oplechovací prvok
9. Oceľová väznica podľa návrhu konštrukcie
10. Oceľový profil, podľa návrhu konštrukcie

## 39. Hilti systém

*Mraziarensky panel, závesné chladiarenské panely s použitím systému HILTI*



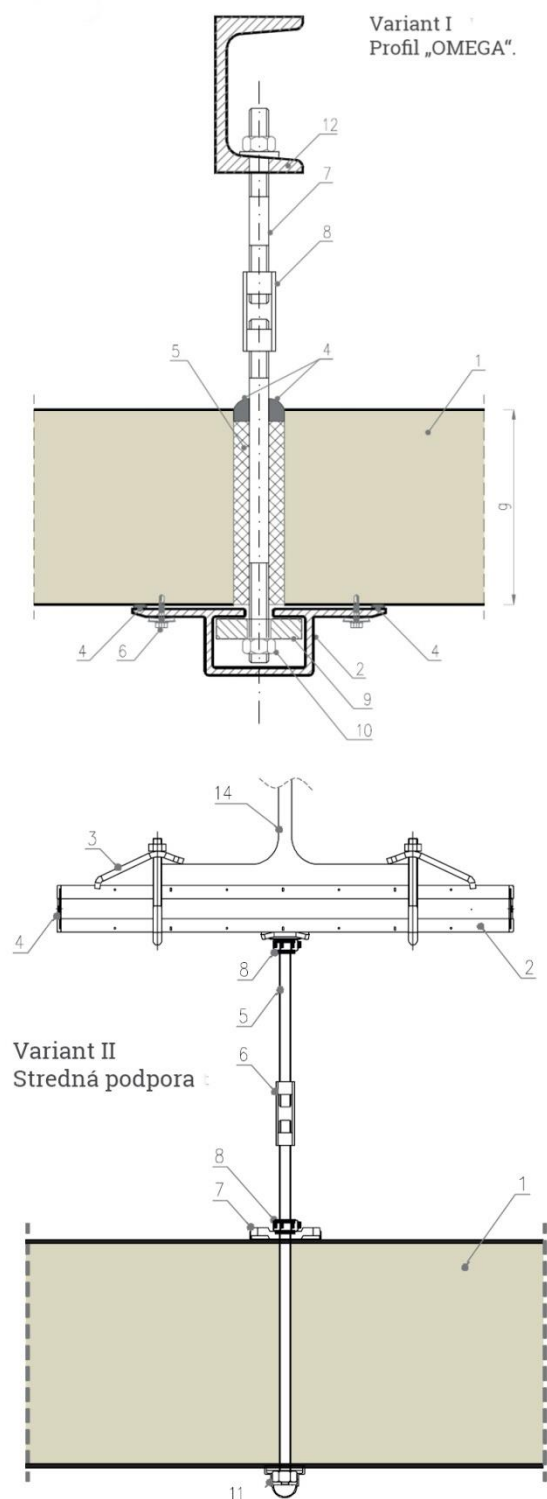
1. Mraziarensky panel
2. Systémová dlahá, typ MQT-41
3. Systémová svorka, typ MQT-21-41
4. Systémová zástrčka, typ MQZ-E41
5. Závitová oceľová tyč M10, každá max. 1,5 m
6. Napínač
7. Systémová dlahá, typ MQZ-L11
8. Matica M10
9. Tmel, trvalo plastický
10. Polyuretánová montážna pena
11. Matica M10 s ochranným uzáverom
12. Samorezná skrutka s EPDM podložkou
13. Oplechovací prvok
14. Oceľový profil, podľa návrhu konštrukcie





## 40. Omega profil

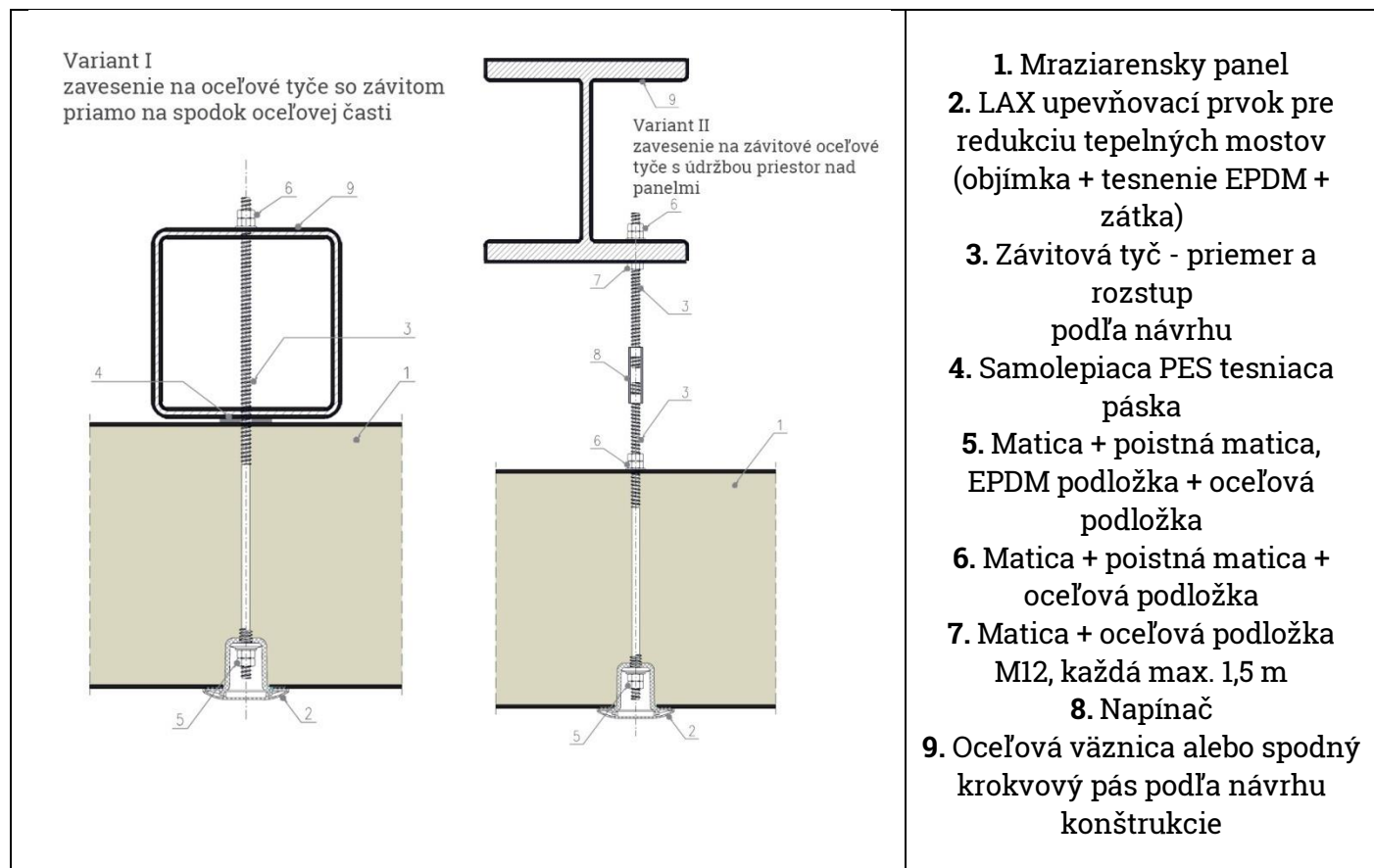
Mraziarensky panel, závesné panely s použitím profilov „T“ a „OMEGA“.



1. Mraziarensky panel
2. Systémový profil „OMEGA“ (polyester)
3. Systémový profil „T“ (hliník)
4. Tmel, trvalo plastický
5. Polyuretánová montážna pena
6. Samorezná skrutka s EPDM podložkou
7. Závitová oceľová tyč M10 alebo M12, každá max. 1,5 m
8. Napínač
9. Rozpera
10. Matica M10 alebo M12
11. Systémová svorka (vešiak)
12. Oceľový profil, podľa návrhu konštrukcie

## 41. Závesné panely s použitím spojovacích prvkov systému lax

### Mraziarensky panel



**Všetky technické nákresy a situácie nájdete v samostatnom katalógu tu (pripravuje sa)»**

## Zákaznícky servis

Telefón: +421 944 107 878  
Email: [obchod@panelshop.sk](mailto:obchod@panelshop.sk)

Prevádzková doba zákazníckej linky:

Po – Pi: 8:00 – 16:00

So – Ne: zatvorené

## Sídlo spoločnosti

Názov firmy: I – TRADING, s.r.o.

Adresa sídla: M.R.Štefánika 2265, 026 01 Dolný Kubín  
Adresa fakturačná: Slniečná 2289/10, 026 01 Dolný Kubín

IČO: 45 436 631

IČ DPH: SK 202 298 1312

Účet: SK53 0900 0000 0003 2426 4520



Sme aj na sociálnych sieťach

